



TERRAIN

EX4

ANVÄNDARHANDBOK



LOOKING BEYOND
100% ELECTRIC



CORVUS INNOVA, Limited Company.

CORVUS OFF-ROAD VEHICLES® Vi förbehåller oss alla kommersiella rättigheter och/eller rätten att nyttja varumärket. Eftersom CORVUS ständigt letar efter nya sätt att förbättra specifikationer, design och kvaliteten på sina fordon kan löpande modifieringar ske. Därför kan det hända att informationen i denna katalog har ändrats sedan publiceringen. CORVUS förbehåller sig rätten att modifiera modeller, färger och/eller tekniska specifikationer utan föregående meddelande och ansvarsskyldighet.

Den som kör fordon från CORVUS måste uppfylla alla krav i gällande lagstiftning vad gäller körkort och säkerhetsåtgärder som krävs för korrekt användning av sådana fordon. Ägna dig ALDRIG åt stuntkörning och undvik alltför höga hastigheter och abrupta svängar. Kör aldrig påverkad av alkohol eller droger.

ANVÄNDARHANDBOK

CRVS-MU-23-SWE-EX4-123-1.0

INNEHÅLLSFÖRTECKNING

Allmän information	4	Släp	24	18. Säkerhets- och underhållsstandarder	48
1. Inledning	5	Invändiga förvaringsfack	25	19. Serviceschema	49
2. Juridiska meddelanden	5	9. Specifikationer	26-27	20. Lyfta fordonet	50
3. Säkerhetsföreskrifter och varningar	5	10. Multifunktionspanel	28	21. Underredesskydd	51
4. Preliminära varningar	6	Varningslampor	29	22. Hjul	51
5. Fordonsidentifiering	7	Meddelanden på skärmen	30-33	23. Växellådsolja	52
6. Utvändiga komponenter	8	Funktioner	34	24. Olja i bakre differentialväxel	53
7. Förarsäte	9	Inställningsskärm	34	25. Olja i främre differentialväxel	54
8. Komponenternas placering	10	Underhållsskärm	34	26. Olja i låssystem för fyrhjulsdraft	55
Tändningsnyckel	10	Laddningsskärm	35	27. Smörjnipplar	56
Nyckel till förvaringsutrymme	11	Information inför användning	36	28. Bagagehuv	57
Lampknapp	11	11. Daglig inspektion innan du kör	37-41	29. Belysning	58
Instrumentpanel	12	12. Starta fordonet	42	Yttre belysning	58
Växelläge	12	13. Använda tvåhjulsdraft och fyrhjulsdraft	42	Höjdjustering	59
Knapp för tvåhjulsdraft och fyrhjulsdraft	13	14. Använda funktionen för att låsa och låsa	43	30. Lampor fram	60
Knapp för låsning av bakre differentialväxel	13	upp den bakre differentialväxeln	44	31. Lampor	61
Växelväljare	14	15. Körtips	44	Lampa till registreringsskyltshållare	61
Effektlägesväljare	14	Allmän information	44	32. Däck	62
Parkeringsbroms	15	Försiktighetsåtgärder när du svänger	44	33. Skruvar, muttrar och fästen	62
Varningssignal	15	Köra i lutning och backe	44	34. Justera handbromsen	62
Bakspeglar	16	Asfalterade ytor	44	35. Bromsslitage	63
Säkerhetsbälten	16	Köra genom vatten	45	36. Bromsvätska	63
Rattjustering	17	Okänd terräng	45	37. Extrabatteri	64
Bagagehuv	18	Köra med last	45	38. Batteri	65
Lastbox	19	Köra med last	46	39. Motor	66
Lyfta upp lastboxen	20	16. Rengöra fordonet	46	40. Säkringar	67
Lasta ur lastboxen	21	17. Förvara fordonet	47	41. Vindrutetorkare	68
Ladda batteriet	22-23	Underhåll	48	Torkarblad	68
				Spolarvätska	68



ALLMÄN INFORMATION

I. INLEDNING

Vi är glada att du bestämde dig för ett fordon från **CORVUS**! Vi vill passa på att tacka för förtroendet.

Du har nu blivit ägare till ett modernt multifordon som du kommer att ha mycket glädje av ifall du tar väl hand om det och underhåller det regelbundet. Innan du startar det för första gången behöver du läsa användaranvisningarna noga för att lära dig hantera fordonet och få kunskap om dess egenskaper. Endast på så sätt kan du få kunskap om hur du bäst anpassar fordonet efter dina behov samt undviker olyckor. För din säkerhet rekommenderar vi att du endast använder reservdelar och tillbehör som har godkänts av **CORVUS**.

Om du använder andra produkter tar **CORVUS** inget ansvar för eventuella skador som kan uppstå till följd av detta. Vi rekommenderar att du följer anvisningarna för inkörningsperioden samt håller dig till underhållsintervallen för att förlänga fordonets livslängd. För underhållsarbeten bör du alltid kontakta en officiell **CORVUS**-distributör eller -återförsäljare.

Det är fascinerande att vara ute och köra på landet, och vi hoppas att du kommer att njuta till fullo. Trots att fordonen från **CORVUS** är miljövänliga kan det uppstå miljöproblem och konflikter med andra människor ute på landsbygden. Hantera fordonet på ett ansvarsfullt sätt, så undviker du att denna typ av problem och konflikter uppstår. Se till att du använder fordonet enligt gällande lagstiftning, visar hänsyn för miljön och respekterar andras rättigheter.

#100 % **ARBETE**
#100 % **ELEKTRISK**

2. JURIDISKA MEDDELANDEN

Med hänsyn till den tekniska utvecklingen förbehåller sig **CORVUS INNOVA S.L.** rättigheten att modifiera konstruktionen, utrustningen och tillbehören för sina fordon utan föregående meddelande. Storlek, vikt och effektdata ska förstås med respektive toleransvärden. Beroende på mängden utrustning och tillbehör som hör till din **CORVUS**, och på de versioner som är godkända i enlighet med de olika lagarna i respektive land, kan det förekomma variationer i beskrivningar och illustrationer. Bilderna i denna handbok kanske därför inte motsvarar den modell som du har köpt. Av denna anledning tar vi inget ansvar för eventuella fel, tryckfel eller utelämnad information.

Vid eventuella avvikelser eller frågor om innehållet i denna handbok rekommenderar vi att du kontaktar vår kundtjänst.

3. SÄKERHETS FÖRESKRIFTER OCH VARNINGAR

LÄS DENNA ANVÄNDARHANDBOK NOGA OCH I SIN HELHET INNAN DU NJUTER AV DIN FÖRSTA TUR MED FORDONET. ANVÄNDARHANDBOKEN INNEHÅLLER INFORMATION OCH FÖRSLAG SOM UNDERLÄTTAR ANVÄNDNINGEN OCH HANTERINGEN AV FORDONET. VAR SÄRSKILT UPPMÄRKSAM PÅ FÖLJANDE VARNINGAR SOM ÅTERFINNS I ANVÄNDARHANDBOKEN:



Varningar som rör faror som kan orsaka skador på fordonet.



Varningar som rör faror som kan orsaka personskador och/eller allvarliga skador, eller till och med dödsfall.

4. PRELIMINÄRA VARNINGAR

VARNING

Vidta lämpliga säkerhetsåtgärder under körning, särskilt när du svänger, kör i sluttningar eller i områden med hinder som kan orsaka kollisioner eller göra att fordonet välter.

Fordonet ska endast köras av personer som har körkort. Vi rekommenderar att föraren och medpassageraren bär hjälm och skyddsglasögon under körning. Försök inte hoppa eller volta med fordonet. Var uppmärksam på förändringar i den terräng som du kör i.

Kontrollera eventuella hinder som du vill köra över. Försök inte att köra över stora hinder, som t.ex. omkullfallna träd, stenar, sluttningar, leriga områden osv.

Var försiktig i leriga områden, kör sakta, håll koll på ifall hjulen förlorar greppet, och försök inte ta dig uppför branta sluttningar.

Det är nödvändigt att ladda fordonet med jämna mellanrum, minst en gång i månaden, särskilt om fordonet är nytt.

Ladda alltid upp till 100 % och låt laddaren stanna.

FARA

Du ska inte använda fordonet på ett sätt som inte ligger i linje med innehållet i denna användarhandbok eller på ett sätt som kan orsaka skador på personer eller egendom.

Här följer några exempel på osäker användning och missbruk:

- Köra med fler än två personer i fordonet.
- Inte ha hela kroppen inne i hytten.
- Transportera personer i lastboxen.
- Inte följa användaranvisningarna eller underhållsanvisningarna i denna

handbok.

- Överskrida gränserna för last och bogsering.
- Köra på ojämn eller icke förstärkt mark.
- Köra i terräng med en lutning på mer än 15 %.
- Köra i översvämmade områden (Kör inte genom vatten om det når över mitten på fälgarna).
- Använda tillbehör, delar eller utrustning som inte har godkänts av **CORVUS**.
- Om fordonet inte laddas kan det resultera i ett oåterställbart batterifel.

Anpassa fordonets hastighet efter terrängen. När du kör i nedförsbacke ska du använda den Vi är glada LOW och hålla en så låg hastighet som möjligt genom att aktivera bromspedalen försiktigt utan att låsa hjulen. Du ska under inga omständigheter köra i nedförsbackar/uppförsbackar med en lutning på mer än 15 %. Om du behöver bogsera fordonet ska du se till att det bogserande fordonet har tillräcklig bogserings- och bromskapacitet, använda dragstång eller en tillräckligt lång vajer, samt inte köra i mer än 10 km/h.

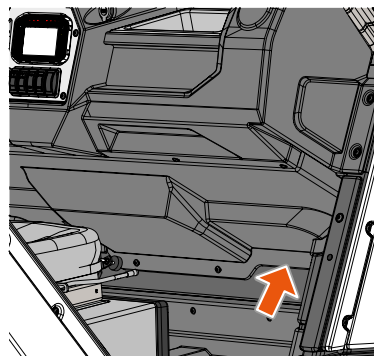
Alla tekniska och mekaniska reparationer måste utföras av en auktoriserad **CORVUS**-verkstad.

FARA

Elmotorn och andra komponenter kan nå mycket höga temperaturer, och ta lång tid att svalna efter att motorn har stängts av. Undvik att hantera eller vidröra heta komponenter.

5. FORDONSIDENTIFIERING (CHASSI – MOTOR)

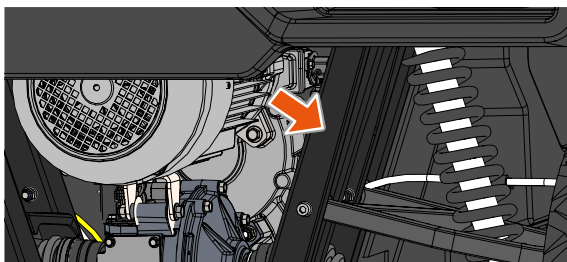
Din **CORVUS TERRAIN** har en typskylt med följande uppgifter: tillverkare, typgodkännande, VIN-nummer, fordonsvikt, maxvikt per axel (A1–A2) och bogseringsvikt (beroende på typen av broms och bogsering).



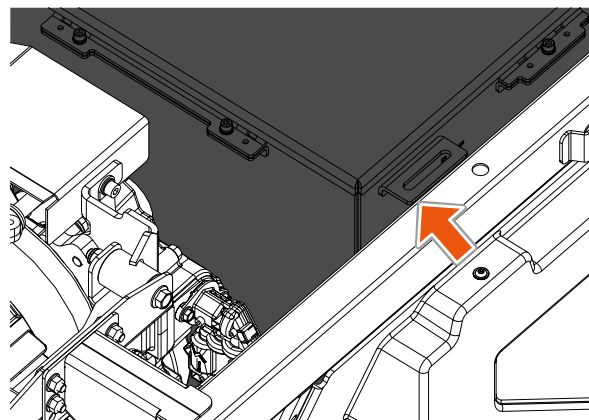
CORVUS INNOVA, S.L.
T1a
e13*167/2013*00205*04
UDXCTEX4FPLxxxxx
1.400 kg
A-1: 650 kg
A-2: 950 kg

	T-1	T-2	T-3
B-1	450 kg	450 kg	450 kg
B-2	907 kg	907 kg	907 kg
B-3	-	-	-
B-4	-	-	-

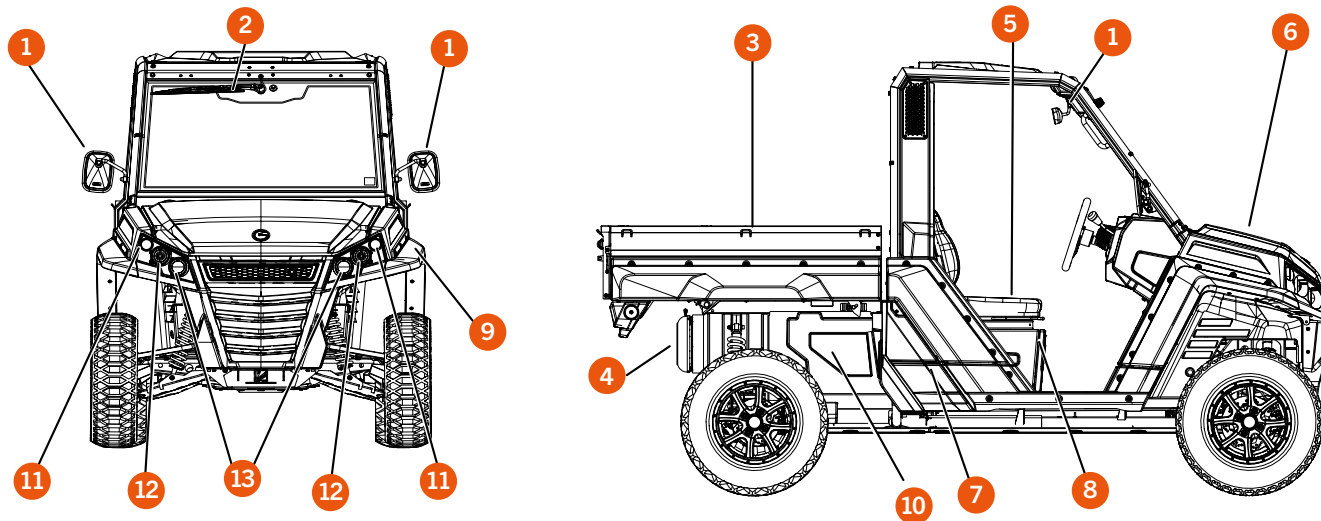
Fordonsidentifieringsnumret finns även stämplat längst bak på chassits högra sida:



Det sitter en typskylt på batteriet med uppgifter om tillverkare, modell och serienummer.



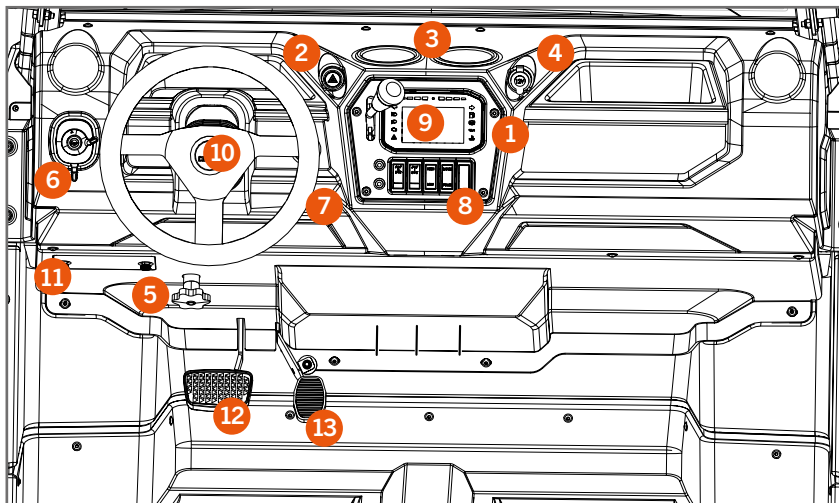
6. UTVÄNDIGA KOMPONENTER



1. Backspeglar
2. Vindrutetorkare *
3. Lastbox
4. Motor
5. Förarsäte
6. Huv fram
7. Stänkskydd/sidoförvaring

8. Invändig förvaring *
9. Laddningslucka till batteri
10. Batteri och kringutrustning
11. Blinkers
12. Helljus
13. Halvljus

7. FÖRARSÄTE



1. Multifunktionspanel.
2. Knapp för varningsljus.
3. Mugghållare.
4. 12 V-uttag.
5. Rattjustering.
6. Knapp för lysen, blinkrar och tuta.
7. Tändningslås.
8. Knappsats på instrumentpanelen.
9. Växelspak.
10. Ratt.
11. Säkringsbox.
12. Bromspedal.
13. Gaspedal.

8. KOMPONENTERNAS PLACERING

TÄNDNINGSNYCKEL (1)

Tändningslåset sitter till höger om ratten och har tre lägen:

- FRÅN
- TILL
- START



NYCKEL TILL FÖRVARINGSFACK (2)*

Förvaringsfacken finns under sätena.



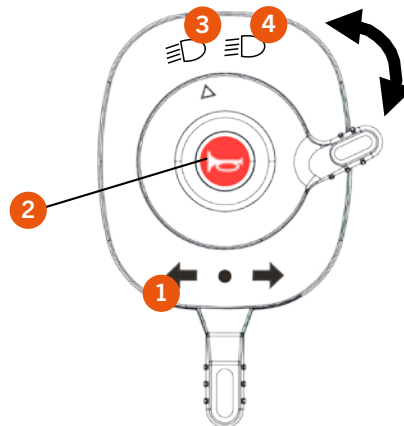
8. KOMPONENTERNAS PLACERING

STRÖMSTÄLLARE FÖR BELYSNING

Sitter till vänster om ratten, med följande funktioner:

- **Blinkers (1):** Flytta spaken åt höger (höger blinker) och åt vänster (vänster blinker).
- **Signalhorn (2):** Tryck på den röda knappen i mitten.
- **Halvljus (3) eller Helljus (4):** Flytta spaken till önskat läge.

Halvljus och parkeringsljus slås på automatiskt när du startar fordonet.



KNAPP FÖR VINDRUTETORKARE/OCH SPOLARE*

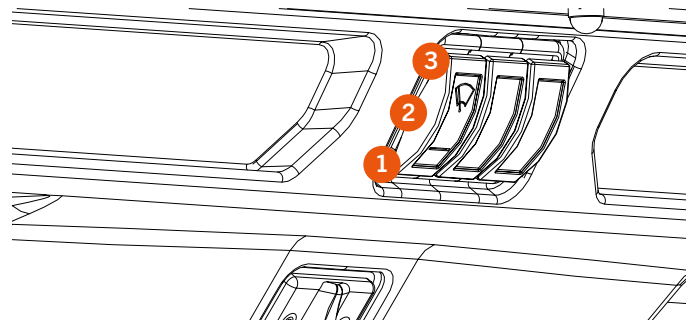
Sitter ovanför förarsätet.

VINDRUTETORKARE

Läge OFF (FRÅN) (1) – Lägre positionen.
Läge ON (TILL) (2) – Mittpositionen.

– VINDRUTETORKARE

Läge ON (TILL) (3) – Övre positionen.



8. KOMPONENTERNAS PLACERING

INSTRUMENTPANEL

På fordonets instrumentpanel finner du:

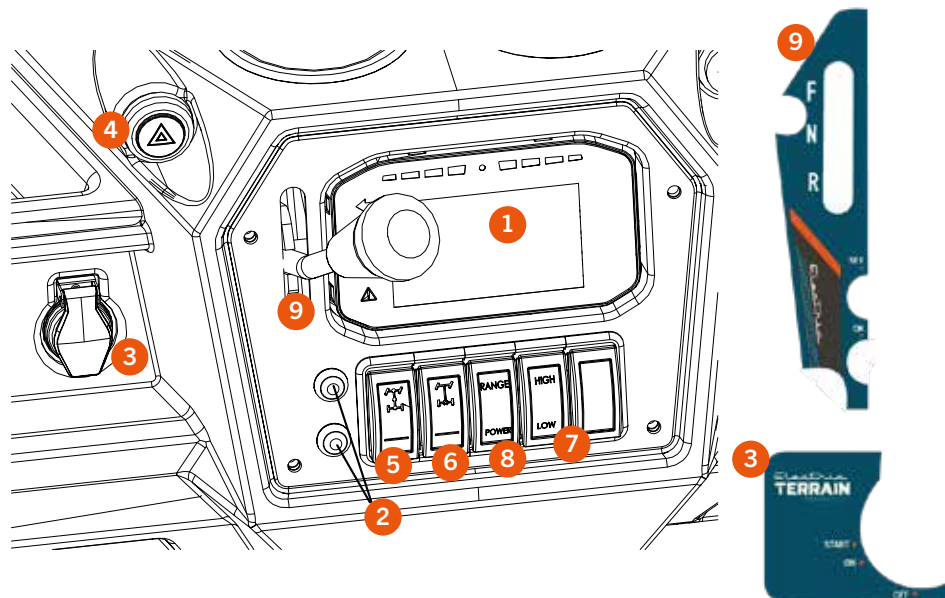
1. Multifunktionspanel.
2. Multifunktionspanelens reglage.
3. Tändningslås.
4. Knapp för varningsljus.
5. Knapp för fyrhjulsdraft.
6. Knapp för låsning av bakre differentialväxel.
7. Hög/låg växelväljare.
8. Effektlägesväljare.
9. Växelspak.

VÄXELSPAK

Växelspaken (9) sitter mitt på instrumentpanelen.

Den har tre lägen:

- (F) – FRAMÅT
- (N) – NEUTRAL
- (R) – BAKÅT



- ! Lägg inte i backen om fordonet inte står helt stilla, eftersom det kan slita på växellådan och till och med få den att gå sönder.
- Flytta inte växelspaken med våld: om det inte går att lägga i en viss växel testas du att gasa försiktigt och sedan försöker att lägga i växeln på nytt.

8. KOMPONENTERNAS PLACERING

KNAPP FÖR TVÅHJULSDRIFT OCH FYRHJULSDRIFT

Sitter mitt på instrumentpanelen.

Knappen har två lägen:

2WD: Växellåda för tvåhjulsdraft – bakhjulsdraft – (1).

4WD: Växellåda för fyrhjulsdraft (2).

KNAPP FÖR LÅSNING AV BAKRE DIFFERENTIALVÄXEL

Sitter mitt på instrumentpanelen.

Knappen har två lägen:

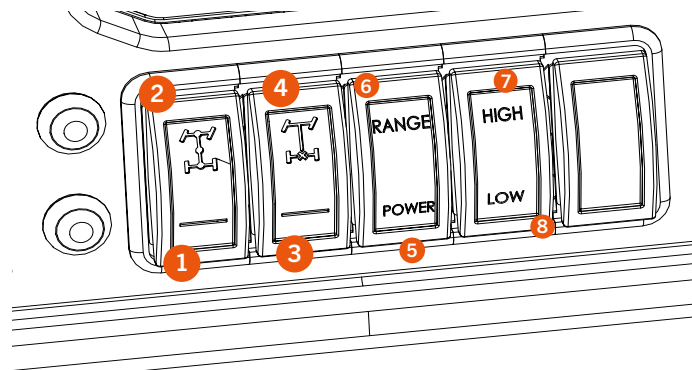
OFF (FRÅN): Bakre differentialväxel upplåst (3).

LOCK (LÅST): Bakre differentialväxel låst (4).



FYRHJULSDRIFTEN OCH DIFFERENTIALVÄXELNS LÅSKNAPP MÅSTE VARA AVAKTIVERADE NÄR DE INTE BEHÖVS.

OM DU KÖR I MER ÄN 20 KM/H MED DIFFERENTIALVÄXELN LÅST ELLER FYRHJULSDRIFTEN AKTIVERAD KAN VÄXELLÅDAN ELLER DIFFERENTIALVÄXELN GÅ SÖNDER.



För att minska slitaget på komponenterna rekommenderar vi att du aktiverar fyrhjulsdraften och låset när fordonet står helt still. Aktivera **ALDRIG** fyrhjulsdraften och låset när ratten är vriden. Använd inte fyrhjulsdraften eller aktivera låset på asfalt.

Kom ihåg att serva fyrhjulsdraftens ställning och växellådan enligt serviceschemat (s. 49) för att undvika att komponenterna slits ut i förväg.

8. KOMPONENTERNAS PLACERING

VÄXELVÄLJARE

Växelväljaren sitter mitt på instrumentpanelen och måste vara i neutralläget för att du ska kunna byta växel.

Knappen har två lägen:

L – **LOW (LÅG)** (7).

H – **HIGH (HÖG)** (8).



Byt inte växel om fordonet inte står helt stilla, eftersom det kan slita på växellådan och till och med få den att gå sönder.

EFFEKTLÄGESVÄLJARE

Denna sitter på instrumentpanelen.

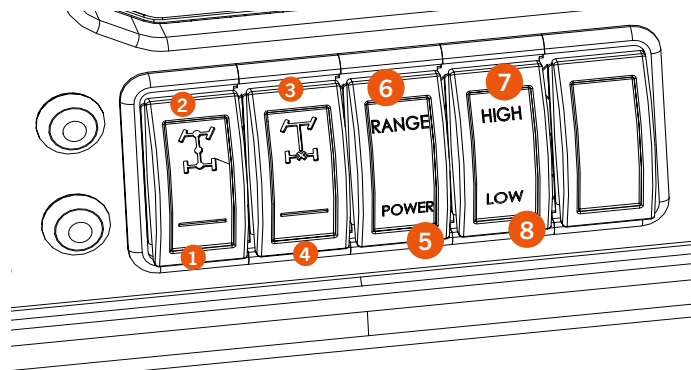
Knappen har två lägen:

RANGE (RÄCKVIDD): För smidigare körning och för att spara på batteriet (6).

POWER (EFFEKT): För de gånger du behöver mer effekt – batteriet laddar ur snabbare (5).



Om du kör i **POWER**-läget kan batterinivån sjunka mycket snabbt.



8. KOMPONENTERNAS PLACERING

PARKERINGSBROMS

Parkeringsbromsen aktiveras med en spak som sitter på vänster sida om förarsätet.

Spaken har två lägen:

ON (TILL): Du lägger i parkeringsbromsen genom att dra spaken bestämt uppåt.

OFF (FRÅN): Lyft spaken en aning, tryck på låsknappen och tryck ner spaken.



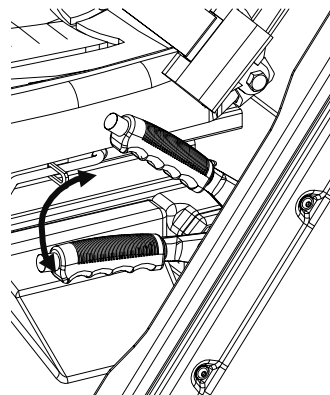
Lägg **INTE** i handbromsen om du befinner dig utanför fordonet eftersom spaken kan böjas och karossen ta skada.
Lägg **ALDRIG** i handbromsen när fordonet är i rörelse eftersom detta kan orsaka en olycka.

VARNINGSSIGNALEN

aktiveras i följande situationer:

- Om fordonet inte registrerar någon i förarsätet och handbromsen inte är ilagd.
- Om någon annan växel än neutral (N) är ilagd och handbromsen är ilagd.
- Om fordonets batterinivå är låg

- Om ett motorfel föreligger.
- Om temperaturen i motorn eller kringutrustningen är hög.
- Om extrabatteriet inte laddar ordentligt.
- Om fordonet registrerar ett problem i batteriet.
- För att indikera att fordonet har startat korrekt och är redo att köra.



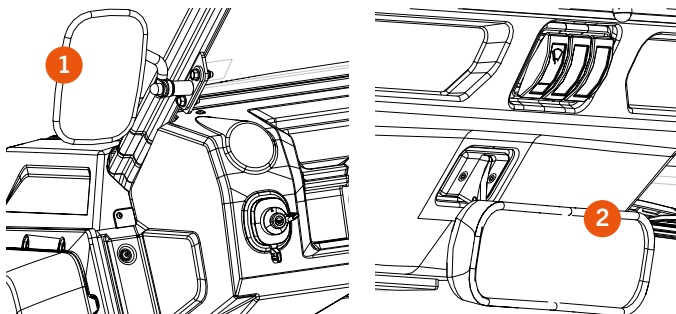
8. KOMPONENTERNAS PLACERING

BACKSPEGLAR

Fordonet är utrustat med två backspeglar (1), en på var sida, och en tredje inuti fordonet, i mitten* (2).

! Justera backspeglarna innan du börjar köra för att säkerställa god sikt.

! Justera inte backspeglarna medan du kör.

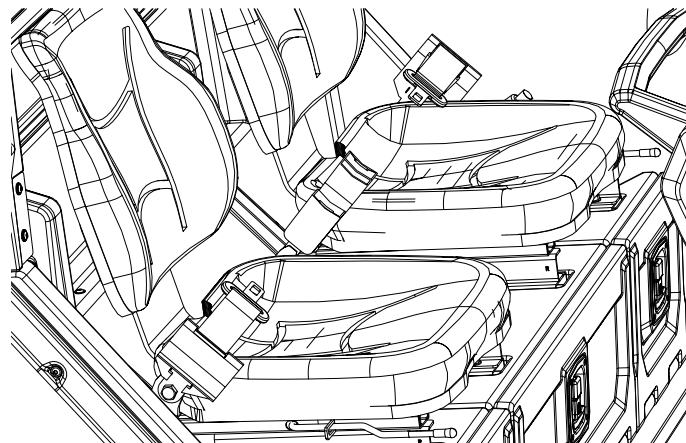


SÄKERHETSÅBÄLTEN

Säkerhetsbältena är av tvåpunktstyp och har en kam för frikoppling.

! Justera säkerhetsbältena innan du kör i väg för att säkerställa maximal säkerhet vid en eventuell olycka.

! Kör alltid med säkerhetsbältena korrekt åtdragna. Justera inte bältena medan du kör.

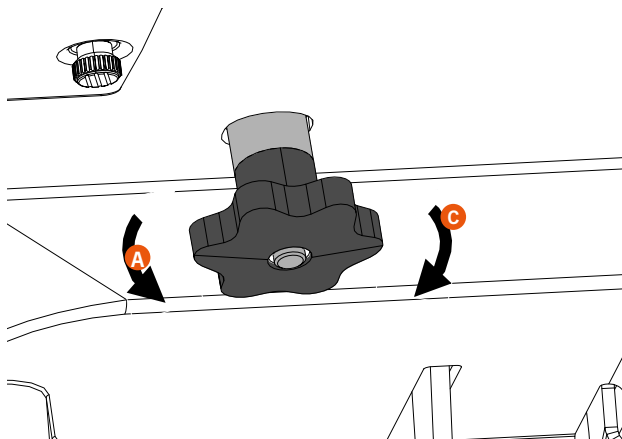


8. KOMPONENTERNAS PLACERING

RATTJUSTERING

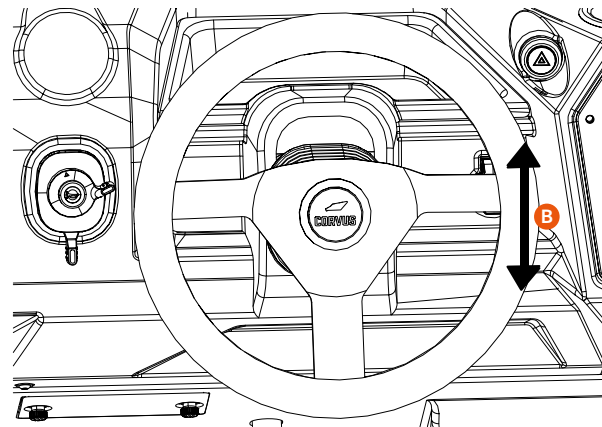
Under ratten finns en justerratt som låter dig flytta ratten i höjdlid för en mer bekväm körposition. För att göra detta följer du dessa steg:

1. Vrid justerratten moturs (A)
2. Placera ratten i den körposition som du anser är bekvämast (B)
3. Vrid justerratten medurs för att dra åt ratten (C)



! Justera inte ratten medan du kör. Gör det alltid innan du kör i väg.

Kontrollera justerratten innan du kör i väg och dra åt den ordentligt vid behov, så förhindrar du att ratten rör sig ofrivilligt under körning.



8. KOMPONENTERNAS PLACERING

BAGAGEHUV

För att **öppna** huven på fordonet behöver du göra följande:

- 1 – Tryck på knappen som sitter på huven (1).
- 2 – Huven öppnas några centimeter.
- 3 – Lyft upp huven så långt det går.

För att **stänga** huven:

- 1 – Sänk ner huven (2) långsamt, utan att stänga den.
- 2 – Tryck till med båda händerna på området runt loggan så att den hakar i.

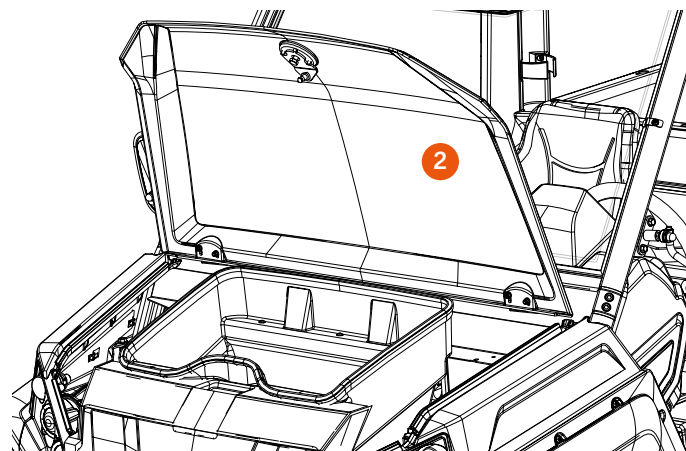
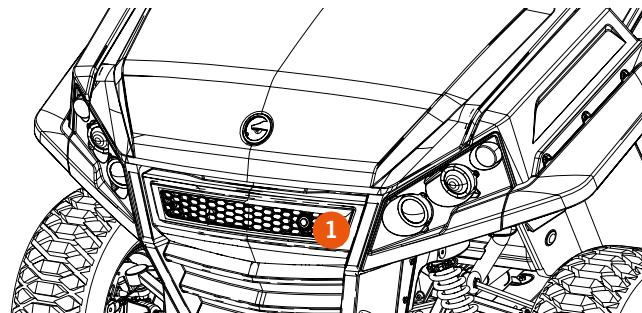


Låt inte huven falla när du ska stänga den. Det kan skada dig eller andra.

Se till att huven är ordentligt stängd innan du kör i väg.



Förvara inte brandfarliga material i några av förvaringsfacken.
Kör inte fordonet med öppen huv.




8. KOMPONENTERNAS PLACERING


LASTBOX


Lastboxen har en lucka där bak (1) som underlättar vid in- och urlastning av material.

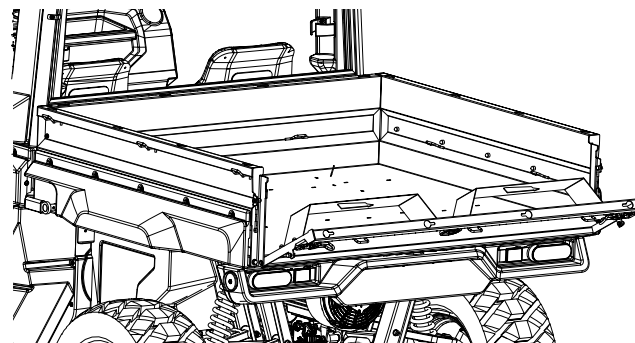
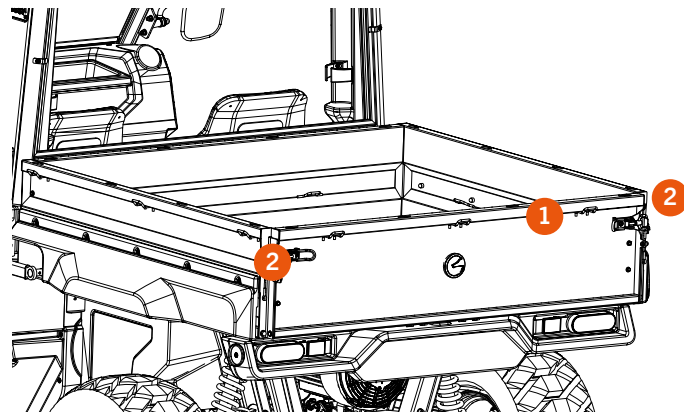
Öppna luckan där bak:

- Luckan har två snäppfästen på sidorna (2).
- Ta tag mitt på luckan och öppna de två snäppfästena i tur och ordning.

 Undvik att öppna båda snäppfästena samtidigt för att förhindra skador på luckan eller lastboxens konstruktion.

 Det är förbjudet att sitta på eller luta sig mot fordonets bakparti. Detta element är inte gjort för detta.

 Lyft **ALDRIG** lastboxen när den är fullt lastad. Om man gör det kan lastboxen fällas upp plötsligt eller kraftigt, vilket kan bryta av fjädrarna och orsaka föraren allvarliga skador.



8. KOMPONENTERNAS PLACERING

LYFSTA UPP LASTBOXEN

Gör så här för att lyfta upp lastboxen:

- 1 – Vrid spaken (1) medurs.
- 2 – Boxen hakas loss.
- 3 – Lyft upp lastboxen. Lastboxen har två stötdämpare (2) som gör det enkelt att lyfta upp boxen utan att den studsar tillbaka.

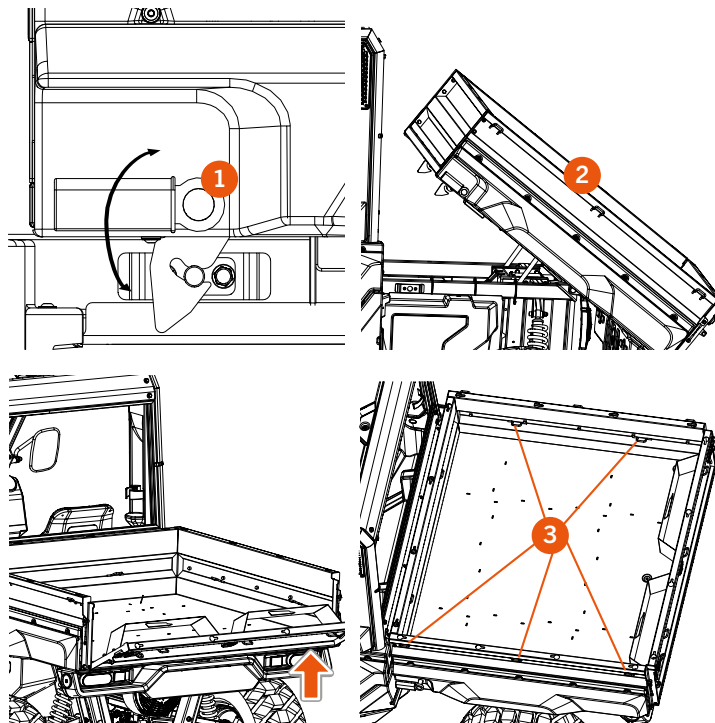


- Överlast (max. 300 kg) kan göra fordonet instabilt och orsaka en olycka.
- Placera lasten så långt fram som möjligt.
- Lägg ett nät eller en presenning över lätt eller instabil last.
- Använd spännband för att säkra lasten och förhindra att den rör sig i lastboxen.
- Boxen har krokar på insidan (3) för fastspänning.
- Vid körning på ojämn eller instabil terräng ska du reducera hastigheten för att förhindra rörelser som kan få dig att tappa kontrollen över fordonet.
- Se till att lasten inte sticker ut på transportboxens sidor.
- Tänk på att ju tyngre lasten är, desto längre tid tar det att bromsa fordonet.
- Håll uppsikt över vätsketankar och se till att de inte flyttar sig inuti boxen.

Kör **ALDRIG** passagerare i eller ovanpå lastboxen.



Lyft inte lastboxen när den är lastad. Detta kan utsätta föraren för risker eller till och med få fordonet att tippa. Lasta först ur den tunga lasten genom bakluckan.



8. KOMPONENTERNAS PLACERING

LASTA UR LASTBOXEN

Följ anvisningarna nedan för att lasta ur lastboxen på ett säkert sätt:

1. Parkera fordonet på ett rakt och jämnt underlag och lägg i handbromsen.
2. Öppna bakluckan och lasta ur hela eller större delen av lasten. Lyft bara lastboxen om du är helt säker på att du orkar lyfta den. Lyft den inte om den är lastad.
3. När du har lastat ur lastboxen sänker du ner den och förankrar den.



LYFT ALDRIG LASTBOXEN NÄR DEN ÄR FULLT LASTAD. OM MAN GÖR DET KAN LASTBOXEN FÄLLAS UPP PLÖTSLIGT ELLER KRAFTIGT, VILKET KAN BRYTA AV FJÄDRARNA OCH ORSAKA FÖRAREN ALLVARLIGA SKADOR.

LASTA ALLTID UR FORDONET PÅ ETT JÄMNT UNDERLAG FÖR ATT FÖRHINDRA ATT FORDONET TIPPAR.

KÖR ALDRIG FORDONET MED LASTBOXEN LYFT ELLER BAKLUCKAN ÖPPEN.

**LÄGG ETT NÄT ELLER EN PRESENING ÖVER LÄTT ELLER INSTABIL LAST.
ANVÄND SPÄNNBAND FÖR ATT SÄKRA LASTEN OCH FÖRHINDRA ATT DEN RÖR SIG I LASTBOXEN.**

SE TILL ATT LASTEN INTE STICKER UT PÅ TRANSPORTBOXENS SIDOR.

TÄNK PÅ ATT JU TYNGRE LASTEN ÄR, DESTO LÄNGRE TID TAR DET ATT BROMSA FORDONET.

HÅLL UPSIKT ÖVER VÄTSKETANKAR OCH SE TILL ATT DE INTE FLYTTAR SIG INUTI BOXEN.

KÖR ALDRIG MED EN PASSAGERARE I ELLER OVANPÅ LASTBOXEN, DÅ PASSAGERAREN KAN FÅ ALLVARLIGA SKADOR ELLER TILL OCH MED OMKOMMA. PASSAGERARE FÅR ENDAST FÖLJA MED I PASSAGERARSÄTET.

PLACERA INGEN TUNG LAST PÅ BAKLUCKAN EFTERSOM DEN KAN KOLLAPSA.

8. KOMPONENTERNAS PLACERING

LADDA BATTERIET

Batteriets laddningsuttag (1) sitter på fordonets vänstra sida, ovanför bakskärm.

Som bilder visar (1), är laddaren av Typ 2 ("Mennekes").

Du måste ha tillgång till ett eluttag som är kompatibelt med din laddare för att kunna ladda fordonet.

För att ladda batteriet måste du först:

1. Parkera fordonet på ett jämnt underlag och lägga i handbromsen.
2. Stänga av fordonet.
3. Öppna laddningsuttaget (1)
4. Anslut laddkabeln.

Följande information visas på multifunktionspanelen (2) när du har anslutit kontakten.



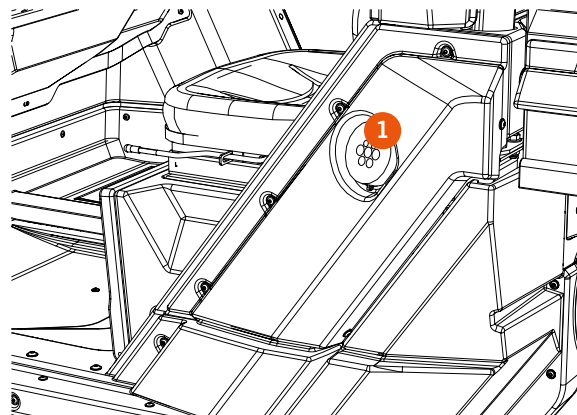
LADDA INTE BATTERIET PÅ ANNAT SÄTT ÄN VIA CORVUS LADDNINGSUUTTAG.



KONTROLLERA LADDNINGSUUTTAGET DAGLIGEN FÖR ATT UNDVIKA ATT DET ANSAMLAS VATTEN ELLER ANDRA FÖRORENINGAR SOM KAN SKADA KONTAKTERNA.

KONTROLLERA ATT LADDKABELN ÄR I GOTT SKICK INNAN DU ANSLUTER DEN TILL FORDONET. EN TRASIG LADDKABEL KAN SKADA FORDONETS KOMPONENTER.

LADDA PÅ EN TORR PLATS MED LÄMPLIG TEMPERATUR. ALDRIG ÖVER 40 °C



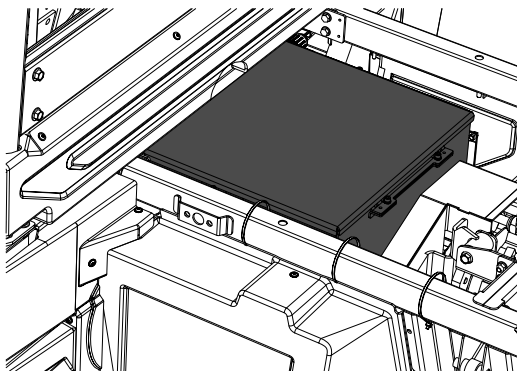
8. KOMPONENTERNAS PLACERING

BATTERILADDNING

BATTERISTYRENHETEN KALIBRERAS DE FÖRSTA GÅNGERNA SOM BATTERIET LADDAS. DETTA KAN GÖRA ATT BATTERINIVÅN VISAS FELAKTIGT. OM PROBLEMET KVARSTÅR SKA DU KONTAKTA NÄRMASTE CORVUS-SERVICECENTER.

OM BATTERITEMPERATUREN FALLER UNDER 0 °C OCH DU INTE HAR BATTERIVÄRMARE, KOMMER DU INTE ATT KUNNA LADDA BATTERIET FÖRRÄN TEMPERATUREN ÖKAR OCH NÅR ÖVER DENNA TEMPERATUR. OM DU HAR BATTERIVÄRMARE KOMMER BATTERIET ATT VÄRMAS UPP OCH LADDAS NÄR DET HAR NÅTT NÖDVÄNDIG TEMPERATUR EFTER ATT DU ANSLUTER BATTERIKABELN.

DET ÄR INTE MÖJLIGT ATT LADDA BATTERIET I TEMPERATURER UNDER -14 °C.



Batteriet sitter under lastboxen, inuti ett skyddshölje.

De element som krävs för laddningen, så som omvandlare och laddningssystem, sitter bredvid batteriet.

Använd vatten med lågt tryck och en trasa när du ska göra rent batteriområdet, och var försiktig så att du inte kommer åt kontakter eller genomföringar. Använd absolut inte högtryckstvätt vid rengöringen.

Öppna under inga omständigheter batterier eller intilliggande styrdon, oavsett hur goda avsikterna är. Kontakta istället närmaste Corvus-servicecenter.



Ladda **INTE** batteriet på annat sätt än via Corvus laddningsuttag.



Vid batterihanteringen finns det risk för elfel, komponentbrott och brand.



Vid hanteringen av batterisystemet finns det risk för elfel, komponentbrott och brand.



TVÄTTA INTE BATTERIETS KOMPONENTER MED HÖGTRYCKSTVÄTT.

8. KOMPONENTERNAS PLACERING

SLÄP

Fordonet är utrustat med dragkrok. Det är viktigt att du känner till dragkrokens lastkapacitet. Därför finns en typgodkännandeskylt med följande information.

MODELL: CORVUS TERRAIN EX4	
MAX. dragkapacitet för släp MED påskjutsbroms	907 kg
Max. vertikal dragkrokslast (1)	240 kg

! Dra eller bogsera inte objekt från någon annan del av fordonet än vinschen (om monterad) eller från bogserpunkterna (en bak med dragkrok och en fram).

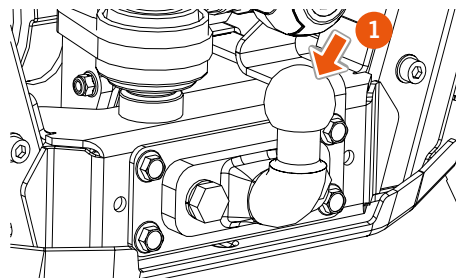
Kör aldrig passagerare på släpet.

Undvik skarpa svängar och ett aggressivt körsätt när du kör fordonet. Accelerera gradvis och tänk på att bromssträckan påverkas av släpets last.

Kör inte i mer än 16 km/h när du drar släp och kör fordonet på lägsta växeln (L).

Kör inte i brant eller farlig terräng när du drar släp. Om du måste köra i svår terräng ska du sänka hastigheten rejält och hela tiden vara uppmärksam på sådant som kan utgöra en fara för din säkerhet.

När du parkerar fordonet med släp är det viktigt att du parkerar på



! ett jämnt underlag. Parkera inte i en sluttning eller lämna fordonet med växeln i, eftersom fordonet då kan rulla nedför sluttningen. Lägg alltid i handbromsen. Vi rekommenderar att du, i den mån det är möjligt, fördelar lasten mellan lastboxen och släpet, för att förbättra fordonets stabilitet och minska påverkan från lasten.

Säkra lasten ordentligt på släpet och se till att området mellan släpet och fordonet är fritt från föremål som kan skada släpet eller påverka körningen.

Ovanpå dragkroken sitter en 7-polig släpkontakt med en maxeffekt på 150 W. Om denna överskrids kan elsystemet ta allvarlig skada. Därför är det viktigt att denna gräns under inga omständigheter överskrids. Denna maxeffekt blir ännu lägre om något är anslutet till fordonets extrauttag.


8. KOMPONENTERNAS PLACERING


INVÄNDIGA FÖRVARINGSFACK

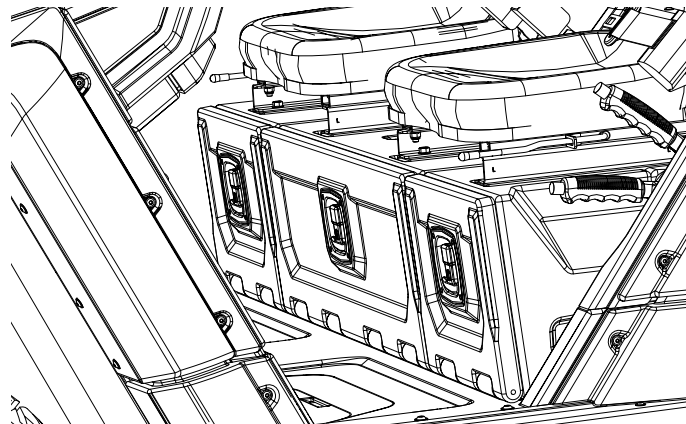
Det finns tre förvaringsfack under sätena:
Du måste använda rätt nyckel för att öppna dem (2, sida 10).

- 1 – Sätt i nyckeln i låset.
- 2 – Lyft handtaget.
- 3 – Vrid ratten åt vänster eller höger.
- 4 – Sänk ner kåpan försiktigt.

Utför samma steg, fast i omvänd ordning, när du vill stänga förvaringsfacken.

 **Kör ALDRIG fordonet med förvaringsfacken öppna.**
Kör inte fordonet medan någon hanterar förvaringsfacken.
Förvara inte brandfarliga material inuti förvaringsfacken.

 **Förvaringsfacken är vattenavstötande, men inte helt vattentäta:**
förvara inga föremål däri som du inte vill ska utsättas för fukt.



9. SPECIFIKATIONER

MOTOR

Motortyp	Induktionsmotor (AC) på 48 V
Batteri	Litiumjon 15 kWh
Vridmoment	150 Nm (nominell)
Effekt	13 kW
Maxhastighet	Låg växel: 25 km/h. Hög 40 km/h
Transmissionsläge	Valbar två- eller fyrhjulsdraft med låsbar bakre differentialväxel.
Transmission	F-N-R H-L

VÄTSKOR

Bromsvätska ¹	DOT-4
Växellådsolja	SAE 80W-90 GL5 EP Mängd: 1,2 l
Olja till differentialväxel	SAE 80W-90 GL5 EP Mängd: 0,5 l
Olja till fyrhjulsdraftens ställdon *	SAE 80W-90 GL5 EP Mängd: 0,05 l

DIMENSIONER

L x B x H	3414 x 1656 x 1973 mm
Hjulbas	2.238 mm
Markfrigång	309 mm
Tjänstevikt	860 kg
Lastförskjutning	Låg växel: 907 kg. Hög växel: 450 kg
Max. total lastkapacitet	620 kg

LASTBOX

Dimensioner (L x B x H)	1 340 x 1 203 x 300 mm
Material	Stål
Lastkapacitet	300 kg

BATTERI

Generator	37 A
Batteriladdare	3 kW (AC)
Körtid	Läge RANGE: 100 km (beroende på användning) Läge POWER: beroende på användning

1. – Länder med kallare klimat bör justera frostskyddslösningen efter temperaturen.

9. SPECIFIKATIONER

CHASSI

Framdäck	6x9. R14
Bakdäck	26x11. R14
Fälgar	14-tums stål
Lampor	LED (bak)
Svängradie	4,42 m
Hjulupphängning	Oberoende dubbelarmsfjädring. 287 mm slaglängd
Frambroms	Hydrauliska skivbromsar med två kolvar
Bakbroms	Hydrauliska skivbromsar
Parkeringsbroms	Ja
Skydd	Underredesskydd
Koppling	2-tums frontadapter och kula bak
Antal passagerare	2

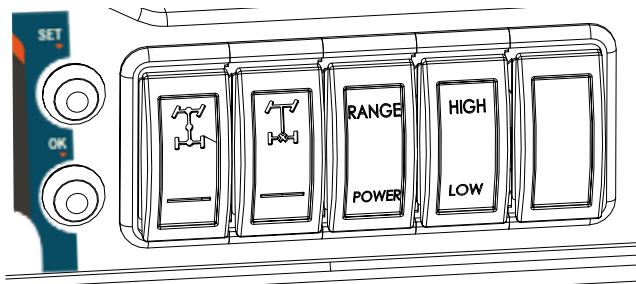
GODKÄNNANDE

Typ	EU T1a
-----	--------

HYTT

Vindruta	Fram *	Fast, laminerat glas
	Bak *	Fast, tempererat glas
Säten		2, åtskilda
Vindrutetorkare *		Upptill i mitten
Säkerhetsbälte		Tvåpunkts
Invändiga, säkra förvaringsfack		Under sätena

10. MULTIFUNKTIONSPANEL



Multifunktionsenheten är vattenavstötande men inte vattentät. Tvätta den inte med högtryckstvätt.

Lämna inte enheten i direkt solljus när fordonet inte används.

Undvik kontakt med bränsle, avfettningsmedel eller andra kemiska rengöringsmedel, eftersom de kan skada enheten. Kom ihåg att hålla ögonen på vägen när du kör.



10. MULTIFUNKTIONSPANEL

VARNINGSLAMPOR



Överhettat batteri:

Batteriet och/eller annan kringutrustning ligger över säker driftstemperatur. Om detta inträffar kommer fordonet att stängas av tills de återgår till driftstemperatur.

När denna varningsindikering visas ska du kontakta närmaste Corvus-servicecenter.



Batterifel:

Batteriet och/eller annan kringutrustning har gått in i fel- eller varningsläge. Fordonet kan stängas av eller sakta ner om denna varning visas.

När denna varningsindikering visas ska du kontakta närmaste Corvus-servicecenter.



Laddning registrerad:

Detta indikerar att laddningskabeln är ansluten. När denna varningslampa visas går det inte att köra fordonet.

Om denna varningslampa visas trots att laddaren inte är ansluten ska du kontakta ditt närmaste Corvus-servicecenter.

Kontakta även närmaste Corvus-servicecenter om denna varningslampa inte visas under laddning.



Överhettad motor:

Denna varningslampa visas när motorn eller styrenheten överskrider den maximala driftstemperaturen. Om detta sker kan det hända att fordonet stängs av tills temperaturen har sjunkit.

När denna varningsindikering visas ska du kontakta närmaste Corvus-servicecenter.



Motorfel:

Denna varningslampa visas när motorn eller styrenheten har gått in i fel- eller varningsläge. Det kan hända att fordonet stängs av helt eller sänker hastigheten.

När denna varningsindikering visas ska du kontakta närmaste Corvus-servicecenter.

10. MULTIFUNKTIONSPANEL

MEDDELANDEN PÅ SKÄRMEN



Parkeringslampan börjar blinka och en signal ljuder om hastigheten är över 2 km/h och parkeringsbromsen är ilagd.



Detta meddelande visas när proceduren för att starta fordonet inte har utförts korrekt.



Ett underhållsmeddelande visas under fem sekunder när fordonet startas.



När fyrhjulsdriften aktiveras eller avaktiveras visas ett meddelande på skärmen.

10. MULTIFUNKTIONSPANEL

MEDDELANDEN PÅ SKÄRMEN



När differentialspärren aktiveras eller avaktiveras visas ett meddelande på skärmen.



Det här meddelandet visas när du byter växeln, men inte har utfört proceduren korrekt. Byt alltid växel genom att först välja N.



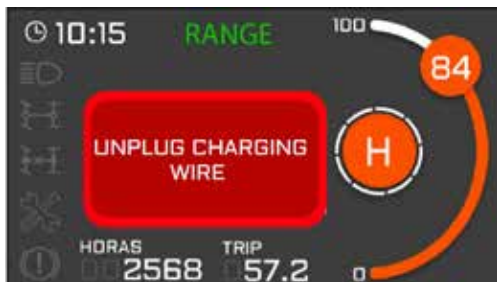
Meddelandet ovan visar om körläget ändras under körning. Stanna fordonet och försök igen.



Följande meddelande kan visas under laddning. Om detta händer kan fordonet inte laddas förrän batteritemperaturen har ökat.

10. MULTIFUNKTIONSPANEL

MEDDELANDEN PÅ SKÄRMEN



Om du glömmer att dra ur kabeln efter laddning och försöker starta fordonet visas följande meddelande på skärmen.



Det här meddelandet visas om batterinivån är för låg när värmaren aktiveras.



Om batteriet används och batteritemperaturen är under driftstemperatur (-14 °C), visas dessa meddelanden på skärmen, beroende på om fordonet har en batterivärmare eller ej. Om det inte har det, kommer du inte att kunna använda fordonet förrän temperaturen har ökat. Om fordonet har en värmare väntar du med tändningsnyckeln på ON (TILL) tills batteriet har nått korrekt temperatur.

10. MULTIFUNKTIONSPANEL

MEDDELANDEN PÅ SKÄRMEN



Om det här meddelandet visas bör du kontrollera området runt omvandlaren eftersom något kanske hindrar fläktarnas funktion, eller så kan det finnas smuts. Om så inte är fallet ska du kontakta närmaste verkstad.



Om detta meddelande visas på skärmen har fordonet ett fel på omvandlaren eller batteriet. Det fungerar inte och du bör kontakta närmaste verkstad.



Det här meddelandet kan visas första gången som batterinivån hamnar under 20 %. Signalen ljuder fyra gånger och tystnar efter några sekunder. Det här meddelandet visas vid varje 5 %-intervall, tills batterinivån hamnar på 5 %. När detta sker försvinner inte meddelandet och signalen ljuder var fjärde sekund.

! Batterinivån bör inte sjunka under 20 %, eftersom det då kan djupurladdas.

10. MULTIFUNKTIONSPANEL

FUNKTIONER

- **Vägmätare**

Efter aktivering trycker du på OK för att växla mellan kilometer och timmar.

- **Trippmätare**

Instrumentpanelen har två mätarvisningar, antingen kilometer eller TRIP (Färd): för att växla mellan dem trycker du bara på SET (Ställ in).

Om du vill återställa funktionen TRIP (Färd) trycker du och håller in SET (Ställ in) tills kilometervärdet visar 0.

INSTÄLLNINGSSKÄRMEN

På den här skärmen kan du ställa in enheten för hastighet, språket på instrumentpanelen samt klockslag. Om du vill gå till detta läge trycker du och håller in både OK och SET (Ställ in) tills menyn öppnas.



- **Enhet för hastighet**

När du öppnar menyn kommer du direkt till enheterna för hastighet. Om du trycker på SET (Ställ in) går du vidare till nästa inställningsavsnitt. Om du trycker på OK går du till inställningsläget; med SET (Ställ in) kan du växla mellan "km" och "miles". Tryck på OK för att bekräfta ändringen.

- **Språk**

Om du trycker på knappen SET (Ställ in) när du går in i inställningsmenyn visas språkvalet på skärmen. Tryck på OK för att gå till inställningarna där du sedan behöver trycka på SET (Ställ in) för att växla mellan de olika språken. När du har hittat önskat språk behöver du trycka på OK för att bekräfta inställningen.

- **Ändra klockslag**

- För att ändra timinställningen trycker du på SET (Ställ in) (varje gång du trycker på SET lägger du till en timme). Tryck på OK för att bekräfta inställningen.

Ändra därefter minutinställningen: varje gång du trycker på SET (Ställ in) lägger du till en minut. Tryck på OK för att bekräfta tiden och lämna menyn.

UNDERHÅLLSSKÄRMEN

Underhållsskärmen visas under 2 sekunder när fordonet startas, ifall det kräver service om mindre än 100 km eller 10 timmar.

För att komma åt underhållsskärmen måste du se till att fordonet står helt still. Tryck därefter på OK i 2 sekunder.

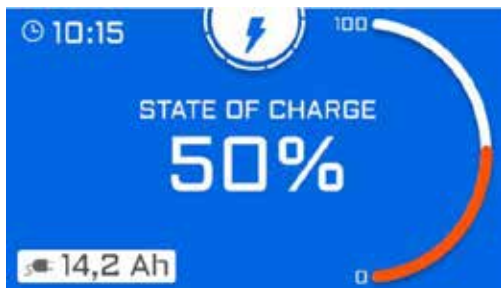
- **Återställa underhållsskärmen**

- När du befinner dig på underhållssidan trycker du på OK och SET (Ställ in) tills en bekräftelseruta öppnas: om du vill bekräfta trycker du på OK, om du vill avbryta trycker du på SET (Ställ in).

10. MULTIFUNKTIONSPANEL

LADDNINGSSKÄRM

När fordonet är anslutet till laddningsuttaget och fordonet stängs av, visas denna indikering på multifunktionspanelen.





INFORMATION INFÖR ANVÄNDNING

II. DAGLIG INSPEKTION INNAN DU KÖR

! Dessa inspektioner kan utföras riktigt snabbt, det gäller bara att göra det till en vana. Användaren vet hur fordonet användes senast och var denne bör lägga extra fokus. Om dess inspektioner görs, ökar användares säkerhet, vilket tveklöst även underlättar underhållet och gör det mer ekonomiskt fördelaktigt.



Innan du kör i väg ska du ställa fordonet på ett plant underlag och utföra följande inspektioner:

Är batteriet tillräckligt laddat?

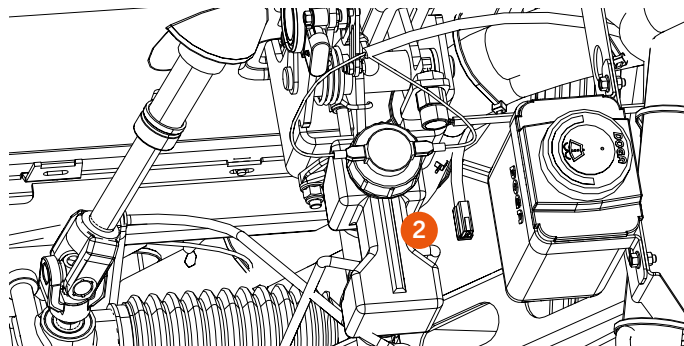
Kontrollera batterinivån på multifunktionspanelen (1) och se till att du laddar batteriet före varje användning.

Är nivån i bromsvätskebehållaren korrekt?

Den sitter under huven, och under bagagehuven om sådan finns. Behållaren är genomskinlig (2). Nivån måste vara mellan markeringarna MIN/MAX; fyll på bromsvätska vid behov.

! Om bromsvätskenivån ligger utanför markeringarna på tanken ska du kontrollera tjockleken på bromsbeläggen och se till att de inte har slitits ut. Om tjockleken är korrekt fyller du på bromsvätska och ser till att det inte läcker någonstans: Om du är osäker ska du omedelbart kontakta din CORVUS-återförsäljare, de vet vad man ska göra i respektive fall. Detta kan påverka din säkerhet.

Kör **ALDRIG** fordonet om bromsvätskenivån är låg. Kontrollera nivån regelbundet och utför underhåll enligt serviceschemat (s. 40).



II. DAGLIG INSPEKTION INNAN DU KÖR

Har några kablar lossnat?

Batteriet, dess styrdon och allt annat som rör motorn finns under lastboxen. För att undvika elfel är det viktigt att kontrollera ifall kablar har lossnat eller skadats av främmande föremål eller kollisioner med andra komponenter.

Om du upptäcker skadade eller lösa kablar ska du kontakta närmaste Corvus-servicecenter.

Finns det korrosion på anslutningarna?

Kontrollera att kontakterna är i gott skick och att det inte finns tecken på korrosion på uttagen.

Om du upptäcker korrosion på uttagen ska du kontakta närmaste Corvus-servicecenter.



Ta absolut inte isär höljet på varken styrdon, omvandlare eller batterier.

En lös eller skadad kabel kan störa fordonets funktion och kan till och med orsaka skador som inte går att åtgärda, samt brand.

Om du kopplar in eller ur ett batteriuttag felaktigt kan det leda till katastrofala batterifel.

Är batteriet i gott skick?

Det är viktigt att du kontrollerar att batterihöljet är i gott skick och att det inte finns några bucklor eller repor.

Kontrollera att batteri- och motorfästen är i gott skick.

II. DAGLIG INSPEKTION INNAN DU KÖR

Ser bromsskivorna okej ut?

Det är lätt att upptäcka eventuella viktiga repor, sprickor, överdrivet slitage osv.



Kontrollera att bromsskivorna är minst 3,5 mm tjocka på fram- och bakhjul.

Om du i något fall är osäker ska du omedelbart kontakta din CORVUS-återförsäljare. Detta kan påverka din säkerhet.

Du bör inte köra fordonet.

Är bromsbelägg fram och bak i gott skick?

Kontrollera tjockleken på återstående beläggning och se till att den inte är tunnare än 1,5 mm. Om den är det ska du kontakta din CORVUS-återförsäljare och byta ut bromsbelägg.

Kontrollera att bromsbelägg inte skaver mot bromsskivorna när hydraulbromsen eller parkeringsbromsen släpps.



Kör **ALDRIG** fordonet om bromsbelägg är slitna. Bromsbelägg i detta skick är inte längre effektiva och kan utsätta dig för allvarliga risker.

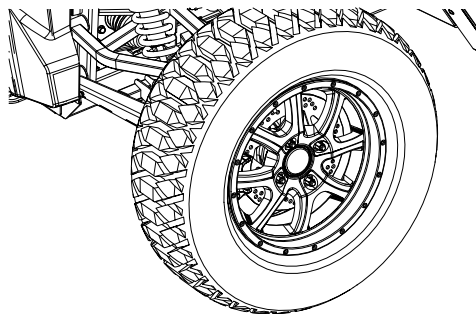
Besök ditt CORVUS-servicecenter för att byta bromsbelägg omedelbart.



Rengör området runt hjulspindeln och bromsarna för att förhindra att det ansamlas lera och andra föroreningar. Om det ansamlas smuts och föroreningar kan bromsarna bli mindre effektiva och komponenterna försämras snabbt.

Känns reglagen okej?

Bromspedalen, gaspedalen, växelspaken, differentialväxels låsspak, spak för tvåhjuls-/fyrehjulsdrift, handbroms, lamppanel, tändningssystem, tuta och blinkrar. Alla dessa reglage och styrdon har sina unika egenskaper vad gäller funktion och känsla. Eventuella förändringar indikerar att något inte är som det ska, eller är trasigt. Ingen känner ditt fordon bättre än du, så om du upptäcker någon förändring ska du omedelbart kontakta din CORVUS-återförsäljare.



II. DAGLIG INSPEKTION INNAN DU KÖR

Är däcken i gott skick?

Om du tvivlar ska du ALLTID kontrollera däcktrycket. Om problemet kvarstår eller upprepas kan det hända att du har en läcka: kontakta din CORVUS-återförsäljare.

Rekommenderat tryck fram/bak:

- 1,0 bar (tomt fordon).
- 1,5 bar (fordon med full last).

Min. mönsterdjup: 3,5 mm djupt.

Finns det risk för att någon komponent ramlar av?

Skärmar, sidoskydd, tank, stänkskärmar osv. Om sådan risk föreligger bör du för din egen säkerhets skull försöka sätta tillbaka dem eller ta bort dem helt så att inget ramlar av. Besök din CORVUS-återförsäljare för att reparera.

Finns det några läckor?

Utför en okulärbesiktning för att se om det finns några läckor. Bedöm dem utifrån deras placering och mängden vätska som läcker ut (var uppmärksam på brandfaran). Kontakta din officiella CORVUS-distributör eller återförsäljare så fort som möjligt.

Fungerar säkerhetsbältena som de ska?

Säkerhetsbältet fungerar inte som det ska om spännet eller bältet är smutsigt eller skadat. Av denna anledning ska du alltid hålla spännet och bältet rent. Annars kommer inte bältet att haka fast ordentligt.

Kontrollera säkerhetsbältena regelbundet för att se till att:

- De inte är skadade.
- De inte skaver emot vassa kanter.
- De inte har trasslat in sig.

Om du är osäker, eller har upptäckt något fel, ska du kontakta din CORVUS-återförsäljare.

Aktiveras ljus- och signalsystemet som det ska?

Kontrollera alla lampor i ljus- och signalsystemet regelbundet och se till att de fungerar som de ska. Om du upptäcker att någon av dem har gått sönder ska du byta ut dem omedelbart.



Kontrollera skruvarnas åtdragningsmoment regelbundet, och var särskilt uppmärksam på dämpningen, bussningar, hjulspindlar, drivlina, styrning och bromsar.

Kör **ALDRIG** om det saknas en skruv eller mutter. Ljussystemet och signalsystemet är viktiga säkerhetsåtgärder: du ska aldrig köra i väg med fordonet utan att båda fungerar.

Dagliga inspektioner kan förhindra haverier och olyckor.

II. DAGLIG INSPEKTION INNAN DU KÖR

Är fordonet rent?

Det är viktigt att fordonet hålls rent ordentligt för att se till att batteriet eller motorsystemet inte överhettas. Många av fordonets komponenter behöver luft för att kylas ner ordentligt, och ansamlingar av lera, damm eller andra föroreningar kan ha en negativ inverkan.

Om det samlas lera på fordonets rörliga delar kan det ha en negativ inverkan på deras funktion. Du bör regelbundet avlägsna lera från fordonet och förhindra att den torkar in.

 Rengör inte området runt batteriet och motorn med högtryckstvätt, eftersom detta kan ge upphov till oåterkalleliga skador på systemen.

Om du märker att elektriska komponenter har skadats ska du inte tvätta fordonet, utan kontakta närmaste Corvus-servicecenter.

Det är viktigt att hålla rent runt bromsskivor, bromsbelägg och hjulspindel. Låt inte lera eller föroreningar ansamlas under en längre tid. Dessa föroreningar kan påverka materialens funktion, effektivitet och livslängd.

DAGLIG LADDNING

Följ anvisningarna på sidan 22.

Vi rekommenderar att fordonet laddas varje dag, även om batteriet inte är helt urladdat. Detta förlänger batteriets livslängd.

Batterinivån bör inte sjunka under 20 %.



Du bör ladda batteriet fullt minst en gång i månaden, även om fordonet inte används.

Batteriet ska laddas i en torr miljö med en temperatur under 40 °C – optimal laddningstemperatur är 25 °C.

12. STARTA FORDONET

Följ stegen nedan för att starta ditt fordon från Corvus:

1. Kontrollera att växelspaken står i läge N (Neutral).
2. Vrid nyckeln (2) till läge ON (TILL), multifunktionspanelen tänds.
3. Tryck ner bromspedalen och vrid om nyckeln (2) hela vägen tills du hör ett pip.
4. För att börja köra släpper du handbromsen, lägger i fram- eller bakväxeln (1), väljer Power-läge (3) och väljer växel (4).



Växelspaken måste manövreras medan fordonet står helt stilla.

Om denna anvisning inte följs kan drivlinan skadas allvarligt.

Kör inte med handbromsen ilagd.

Lägg inte i handbromsen för att stoppa fordonet. Om du gör det kan bromssystemet ta allvarlig skada, och det kan dessutom vara farligt.

När du lägger i en växel ska du accelerera långsamt – undvik abrupt acceleration.

13. ANVÄNDA TVÅHJULSDRIFT OCH FYRHJULSDRIFT *



För att minska slitaget på komponenterna rekommenderar vi att du aktiverar fyrhjulsdriften när fordonet står helt still.

Det får **ALDRIG** användas på väg eller asfalt. Fyrhjulsdriften får bara aktiveras vid hastigheter upp till 20 km/h.

Om denna anvisning inte följs kan transmissionssystemet och växellådan ta allvarlig skada.

Utför följande steg för att **AKTIVERA** fyrhjulsdriften:

1. Aktivera bromspedalen utan att röra gaspedalen.
2. Lägg i växelspaken i NEUTRALLÄGET (N) – mittposition.

Utför följande steg för att **AVAKTIVERA** fyrhjulsdriften:

1. Se till att fordonet står helt still och tryck ner bromspedalen utan att röra gaspedalen.
2. Lägg i växelspaken i NEUTRALLÄGET (N) – mittposition.

14. ANVÄNDA FUNKTIONEN FÖR ATT LÅSA OCH LÅSA UPP DEN BAKRE DIFFERENTIALVÄXELN*



För att minska slitaget på komponenterna rekommenderar vi att du aktiverar låset när fordonet står helt still.

Det får **ALDRIG** användas på väg eller asfalt. Låset får bara aktiveras vid hastigheter upp till 20 km/h.

Om denna anvisning inte följs kan transmissionssystemet och växellådan ta allvarlig skada.

Följ stegen nedan för att **LÅSA** den bakre differentialväxeln:

1. Aktivera bromspedalen utan att röra gaspedalen.
2. Släpp handbromsen. Se till att den är helt lossad.
3. Lägg i växelspaken i NEUTRALLÄGET (N) – mittposition.

Följ stegen nedan för att **LÅSA UPP** den bakre differentialväxeln:

1. Se till att fordonet står helt still och tryck ner bromspedalen utan att röra gaspedalen.
2. Lägg i växelspaken i NEUTRALLÄGET (N) – mittposition.

15. KÖRTIPS

ALLMÄN INFORMATION

- Se till att hela kroppen befinner sig inuti fordonet under körning.
- Håll båda händerna på ratten under körning.
- Passagerare får sitta i passagerarsätet under tiden fordonet används.
- Se till att passageraren sitter ordentligt och använder säkerhetsbälte.
- Var uppmärksam på potentiella faror som fordonet kan utsättas för.
- Abrupta eller aggressiva manövrar, även på öppna ytor och jämna underlag, kan göra att du tappar kontrollen över fordonet och till och med att det tippas.

FÖRSIKTIGHETSÅTGÄRDER NÄR DU SVÄNGER

- Om du svänger kraftigt i högre hastigheter kan fordonet tippa.
- Undvik att köra med fordonet lutande sidledes, och om du måste svänga ska du göra det gradvis.
- Bromsa innan du svänger och undvik skarpa inbromsningar i svängar.
- Om du måste svänga när fordonet står stilla eller kör i låga hastigheter, ska du accelerera långsamt.

KÖRA I LUTNING OCH BACKE

- Försök inte köra över kullar. Om det dock inte kan undvikas ska du köra långsamt och inte fortsätta om det finns risk för att fordonet välter.
- Branta sluttningar kan få fordonet att tippa.
- Kör långsamt i en jämn hastighet. Om fordonet slutar röra sig framåt trycker du ner bromspedalen gradvis tills fordonet stannar helt. Lägg i backen och låt fordonet rulla sakta nedför sluttningen samtidigt som du bromsar så att du inte tappar kontrollen över fordonet.

LÄGGA I BACKEN

- Lägg ALDRIG i backen om fordonet inte står helt still, eftersom detta sliter på växellådan och kan skada den.
- Accelerera ALDRIG i nedförsbacke. Tryck istället ner bromspedalen lätt så att du inte tappar kontrollen över fordonet.
- Om du inte kan hindra fordonet från att välta ska du hålla alla kroppsdelar inne i fordonet, trycka ner fötterna i golvet och hålla hårt i ratten eller handtaget på passagerarsidan.
- Försök inte att stoppa fordonet från att tippa med någon av dina kroppsdelar.

ASFALTERADE YTOR

- Försök så långt det går att inte köra på asfalt.
- Om du behöver köra på asfalt ska du svänga gradvis och köra försiktigt.
- Lägg inte i fyrhjulsdriften eller differentialväxeln på asfalt.

KÖRA GENOM VATTEN

- Undvik att köra genom vatten om det inte är absolut nödvändigt.
- Kör ALDRIG genom forsande vatten eftersom det kan få dig att tappa kontrollen över fordonet, svepas med i strömmarna och till och med tippa.
- Innan du kör ner i vattnet ska du välja var du ska korsa det, och undvika stenar eller partier som plötsligt blir djupare. Välj alltid ställen som sluttar gradvis.
- Var särskilt uppmärksam när du utför denna typen av manövrar
- Kör inte genom vatten om det når över mitten på fälgarna.
- Kör inte genom vatten i höga hastigheter, inte ens om vattnet är grunt.

15. KÖRTIPS

- Om du behöver manövrera fordonet i trånga utrymmen ska du först se till att stanna fordonet helt innan du växlar mellan fram- och bakväxeln och vice versa.
- Lagg ALDRIG i backen med våld. Om den inte läggs i trycker du sakta ner gaspedalen och försöker igen.

OKÄND TERRÄNG

- Om du inte känner till terrängen som du kör i ska du kontrollera att det inte finns några dolda hinder eller annat som kan utsätta dig för fara under arbetet.
- Kör försiktigt och använd alltid befintliga vägar.
- Kör extra försiktigt om sikten är dålig.

KÖRA MED LAST


- Om du kör med **lastad lastbox** eller släp:
 - Reducera hastigheten och kör med växeln LOW (L).
 - Undvik kullar och sluttningar.
 - Lasta boxen enligt anvisningarna och kör extra försiktigt.
 - Laster över 300 kg kan utgöra en allvarliga risk för de som befinner sig i fordonet. Överskrid ALDRIG denna viktgräns i boxen.
- När du **drar** en last på släp:
 - Använd en låg växel och kör inte i mer än 16 km/h när du drar tung last.
 - Kör inte aggressivt när du drar last.


- Tänk på att bromssträckan och fordonets stabilitet påverkas av den vikt du drar.
- Parkera aldrig i en sluttning när fordonet är lastat.
- Undvik att köra i okänd och svår terräng. Om du är tvungen till det, ska du reducera hastigheten avsevärt och vara uppmärksam på eventuella hinder som du kan stöta på.
- Det kan hjälpa att fördela vikten över lastboxen och släpet för att göra fordonet stabilare.


16. RENGÖRA FORDONET

Följ stegen nedan för att rengöra din CORVUS:

1. Ta bort underredesskyddet.
2. Använd vatten med lågt tryck och en trasa eller svamp.
3. Rengör hela fordonet med såpvatten eller specialprodukter för de ytor som kräver det.
4. Använd en fuktad trasa för att göra rent runt batteriet.
5. Skölj med vatten med lågt tryck, och var försiktig så att elektroniken inte blir blöt.
6. Låt fordonet lufttorka eller torka det med trasa för en snyggare finish.
7. Sätt ihop eventuella delar som du tog isär under steg 1.

 **Det är viktigt att göra rent fordonet regelbundet, särskilt området runt hjulspindeln, bromsoken och underredesskyddets insida.**

 **Använd ALDRIG högtryckstvätt för att rengöra fordonet. Undvik att rikta jetstrålar direkt mot multifunktionspanelen, lagren, luftrenaren, knappar, styrdon eller annan elektrisk utrustning.**

 **ANVÄND INTE KORRODERANDE, FRÄTANDE ELLER AGGRESSIVA PRODUKTER.**

17. FÖRVARA FORDONET

Om du ska låta fordonet stå under en längre tid ska du göra följande:

- Rengör fordonet noga och låt torka.
- Koppla ur huvudbatteriet med hjälp av knappen mellan sätena (1).
- Applicera vaxbaserade korrosionshämmare på alla glänsande eller zinkbelagda delar, förutom bromsskivorna, vilka är tillverkade av rostfritt stål och inte behöver extra skydd.
- Kontrollera däcktrycket och pumpa dem till maxtrycket på 2 bar.
- Koppla ur extrabatteriet.
- Täck över fordonet för att skydda det mot damm och smuts.
- Förvara fordonet på en torr plats som inte utsätts för stora temperaturskillnader.
- Ladda batteriet minst en gång i månaden.
- Låt inte batterinivån sjunka under 20 %. Om detta sker kan det hända att batteriet djupurladdas, och du behöver då kontakta Corvus service för att få det att fungera igen.



 **Gör så här för att starta fordonet igen efter förvaring:**

- Anslut extrabatteriet (efter att först ha laddat det).
- Anslut huvudbatteriet.
- Ladda batteriet fullt.
- Kontrollera punkterna i kapitlet "Daglig inspektion innan du kör".
- Kör en kort testrunda.



UNDERHÅLL

18. SÄKERHETS- OCH UNDERHÅLLSSTANDARDER

-  – Batterielektrolyten innehåller svavelsyra. Skydda ögon, kläder och hud. Svavelsyra är mycket korroderande. Vid kontakt med ögonen eller huden ska du tvätta med rikligt med vatten och uppsöka läkare omedelbart.
 - Batterier producerar väte, en gas som kan vara mycket explosiv. Rök inte, och undvik öppna lågor eller gnistor i närheten av batteriet
 - särskilt under laddning.
 - Rengör bromsbeläggen i ett välventilerat utrymme. Rikta tryckluftsstrålen så att du inte riskerar att andas in det damm som har genererats när friktionsmaterialet har slitits ner. Även om sådant damm inte innehåller asbest, är det likväldigt skadligt att andas in det.
-  – Använd originalreservdelar från CORVUS och de smörjmedel som rekommenderas av CORVUS. Icke originalreservdelar eller reservdelar som inte uppfyller kraven kan skada fordonet.
 - Använd bara verktyg som är avsedda för fordonet.
 - Använd alltid nya packningar, tätningsringar och stift vid monteringen.
 - Efter att du har tagit isär delarna ska du rengöra komponenterna med icke brandfarligt lösningsmedel eller ett lösningsmedel med låg flampunkt. Smörj alla kontaktytor före monteringen, förutom kopplingarna med konisk tätning.
 - Efter monteringen kontrollerar du att alla komponenter är korrekt monterade och fungerar som de ska.
 - Vid demontering, inspektion och montering ska du använda verktyg med metrisk gängor. Metrisk skruvar, muttrar och bultar går inte att byta ut rakt av mot anslutningsdelar med imperisk mått. Om du använder olämpliga verktyg och anslutningsdelar kan fordonet ta skada.

19. SERVICESHEMA

Underhållskraven i detta schema är enkla och nödvändiga åtgärder för att hålla ditt fordon i gott skick.

J: JUSTERA / K: KONTROLLERA / S: SMÖRJ / B: BYT

ELEMENT		Dagligen	Intervall		
			50 h	500 h	2 000 h
Extrabatteri	Kontrollera blinkers	K			
	Kontrollera extrabatteriet		K		
Elektrisk utrustning	Kablage		K (1)		
	Batteriuttag och kringutrustning	K	J		
	Batteri	K			
Växellåda, differentialväxlar och transmission	Kontrollera växellådan och oljenivån i främre/bakre differentialväxel			K	
	Byta olja i växellådan och främre/bakre differentialväxel/fyrhjulsdraftens ställdon		B (3)	B (4)	
	Kontrollera transmissionens damasker	K			
	Kardanaxelns packningar	S			
Hjul och fjädring	Hjullager		K		
	Hjulbultarnas muttrar och pinnbultar		K		
	Fjädringens kulleleder och fästpunkter		K		
	Däcktryck och däckslitage	K			
Allmän kontroll	Tecken på läckage och tätningarnas (1) skick	K			B (6)
	Kontrollera bromsvätskenivån	K			
	Byt bromsvätska		S		B (6)
	Smörj hjulspindlar, kardanaxelns packningar och kulleleder				
	Kontrollera och rengör underredesskyddet.	K		J	
	Handbromskabeln				
Motor	Kontrollera bromsskivornas och bromsbeläggens skick.	K			
	Kontrollera fordonets allmänna skick och renhet	K			

(1) Utför kontrollen oftare om fordonet används flitigt i områden med mycket damm, sand, snö, väta eller lera. (2): Byt vid behov. (3): Första gången. (4): Andra gången och därefter. (5): Eller ett år, vad som än inträffar först. (6): Eller två år, vad som än inträffar först.

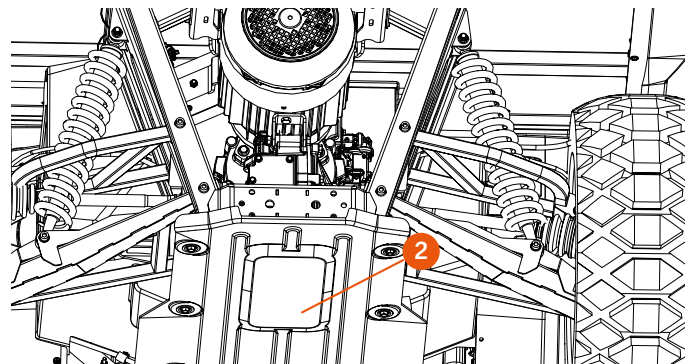
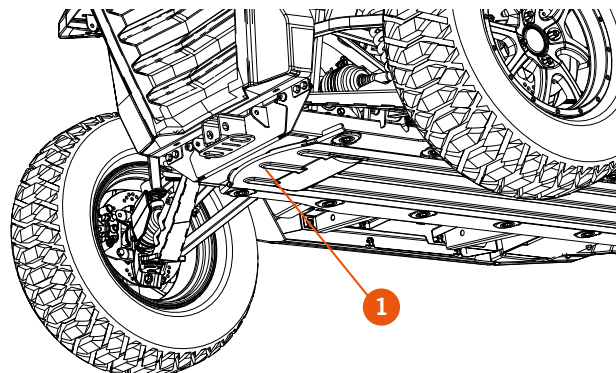
20. LYFTA UPP FORDONET

Fordonet är utrustat med en sektion där fram (1) och en där bak (2) som underlättar när man behöver lyfta upp fordonet.

! Innan du lyfter upp fordonet ska du se till att bromsen är helt ilagd och att fordonet står på ett helt jämnt underlag.

! Utför inga åtgärder eller någon service medan fordonet håller på att lyftas upp.
Vidrör inte fordonet eller hoppa in i det förrän det har pallats upp helt, eftersom detta kan destabilisera fordonet och få det att tippa.

1. Placera gaffeltruckens gafflar i den sektion som indikeras på fordonet.
2. Lyft fordonet sakta samtidigt som du kontrollerar att det är stabilt.



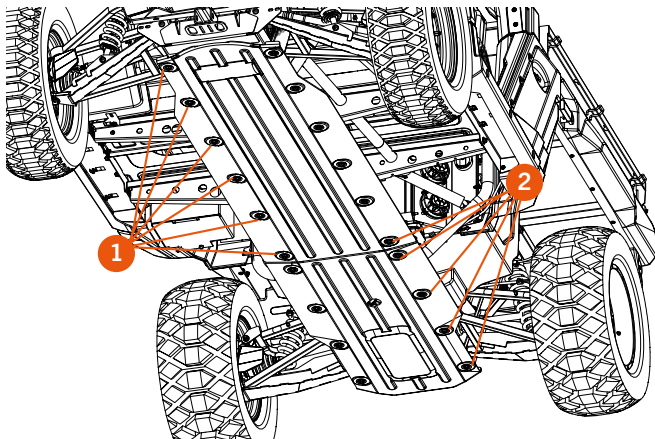
21. UNDERREDESSKYDD

DEMONTERA:

1. Ta bort de 12 skruvarna (1) från det främre underredesskyddet.
2. Koppla loss skyddet.
3. Ta bort de 8 skruvarna (2) från det bakre underredesskyddet.
4. Koppla loss skyddet.



Kör inte i väg utan underredesskyddet, eftersom detta kan äventyra integriteten hos viktiga komponenter som t.ex. transmissionen.



Underredesskyddet måste hållas rent, båda invändigt och utvändigt. Detta är för att du ska kunna upptäcka läckage från fordonet, undvika rost från vatten som har ansamlats osv.

22. HJUL

DEMONTERA:

1. Ställ fordonet plant.
2. Lägg i parkeringsbromsen.
3. Lyft den del av fordonet (fram eller bak) där det hjul du ska ta bort sitter (se sidan 50).
4. Ta bort de fyra skruvar (3) som håller fast fälgen.
5. Ta bort hjulet.

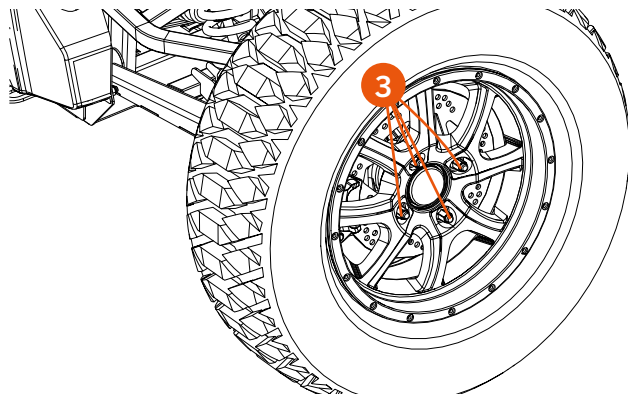
Utför stegen ovan i motsatt ordning för att montera tillbaka.



Kör ALDRIG utan en av hjulbultarna eftersom detta utgör en stor risk för din säkerhet.



TEKNISK INFORMATION Hjulbultarnas åtdragningsmoment: 70 Nm.

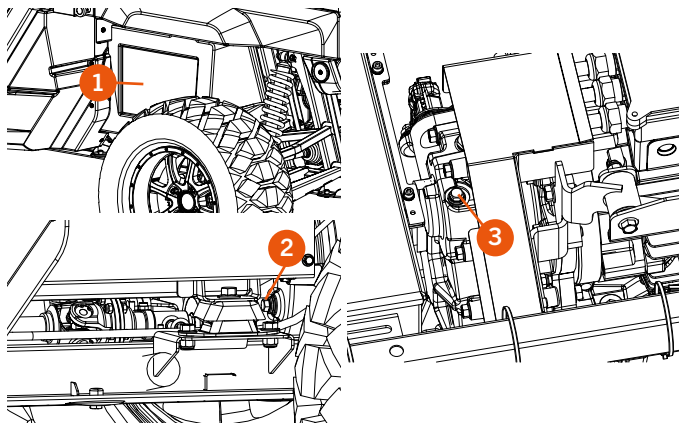


23. TRANSMISSIONSOLJA (KONTROLLERA NIVÅN)

För att transmissionen ska fungera smidigt och under lång tid är det viktigt att oljan hålls på en optimal nivå och byts regelbundet, enligt serviceschemat (sidan 49).

Gör så här vid kontrollen:

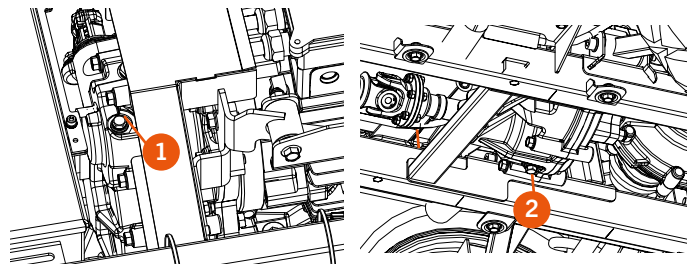
1. Ställ fordonet plant.
2. Ta bort sidoskyddet (1).
3. Ta bort nivåskruven (2)*
4. Om det tränger ut en liten mängd olja ur hålet är oljenivån korrekt. Om det däremot inte tränger ut någon olja ur hålet ska du fortsätta att fylla på mer olja.
5. Om du behöver fylla på mer olja ska du göra det genom påfyllningshålet (3).



TRANSMISSIONSOLJA (OLJEBYTE)

GÖR SÅ HÄR FÖR ATT BYTA OLJA:

1. Ställ fordonet på ett jämnt och plant underlag och lyft upp lastboxen.
2. Ta bort det bakre skyddet (se sidan 49).
3. Placera en behållare under transmissionen för att samla upp den gamla oljan och undvika spill.
4. Ta bort påfyllningspluggen (1) för att underlätta tömningen av transmission.
5. Ta bort transmissions tömningsskruv (2).
6. När all olja har tömts ur transmissionen byter du distansbricka och ser till att tömningsskruven dras åt med 24 Nm.
7. Fyll på ny olja i transmissionen.
8. Byt o-ring och sätt dit påfyllningspluggen (1).



TEKNISK INFORMATION:

Rekommenderad olja: SAE 80W-90, API GL5.

Mängd: 1,2 l



Kör **ALDRIG** fordonet med ingen eller mycket lite olja i växellådan. Det är viktigt att du känner till underhållsintervallen för de komponenter som visas i serviceschemat.

24. OLJA I DEN BAKRE DIFFERENTIALVÄXELN (KONTROLL OCH BYTE)

KONTROLLERA:

För att kontrollera oljenivån i den bakre differentialväxeln måste du tömma ur oljan i en kalibrerad behållare och mäta den mängd som du har tömt ur. Korrekt volym är 0,5 l.

BYTA:

Oljan måste bytas regelbundet för att säkerställa livslängden hos differentialväxeln, i enlighet med serviceschemat (sida 49).

1. Parkera fordonet helt plant.
2. Innan du påbörjar åtgärden ska du ta bort det bakre underredesskyddet (s. 51) och lyfta upp lastboxen.
3. Placera en behållare under differentialväxeln för att samla upp den gamla oljan och undvika spill.
5. Ta bort påfyllningspluggen/-skruven (1) för att underlätta tömningen av oljan.
6. Om det inte går att komma åt påfyllningshålet bakifrån behöver du ta bort sidoskyddet (2).
7. Ta bort tömningslocket/-skruven (3) och vänta tills allt innehåll har runnit ut.
8. Skruva tillbaka tömningslocket/-skruven (3) och dra åt, samtidigt som du byter distansbricka och drar åt med 24 Nm.
9. Fyll på ny olja i den bakre differentialväxeln.
10. Skruva dit påfyllningspluggen/-skruven (1) och se till att den är ordentligt åtdragen. Distansbrickan ska bytas och skruven ska dras åt med 24 Nm.



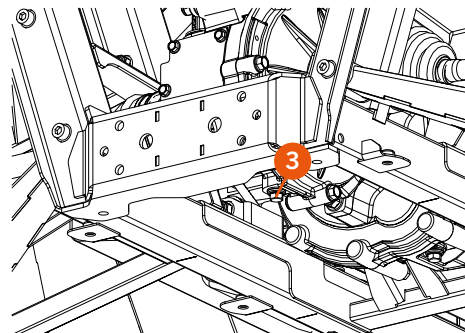
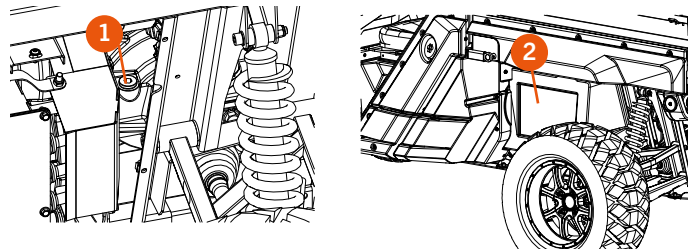
Kör ALDRIG fordonet om det inte finns någon olja i den bakre differentialväxeln eller om oljenivån är mycket låg.



Det är viktigt att du känner till underhållsintervallen för de komponenter som visas i serviceschemat.



Om du upptäcker läckage från differentialväxeln ska du säkerställa att du har tillräckligt med olja för att köra fordonet och kontakta närmaste Corvus-servicecenter.



25. OLJA I DEN FRÄMRE DIFFERENTIALVÄXELN (KONTROLL OCH BYTE)

KONTROLLERA:

För att kontrollera oljenivån i den främre differentialväxeln måste du tömma ur oljan i en kalibrerad behållare och mäta den mängd som du har tömt ur. Korrekt volym är 0,5 l.

BYTA:

Oljan måste bytas regelbundet för att säkerställa livslängden hos differentialväxeln, i enlighet med serviceschemat (sida 49).

1. Parkera fordonet helt plant.
2. Innan du påbörjar åtgärden ska du ta bort det främre underredesskyddet (s. 51) och lyfta upp huvan.
3. Ta bort bagagedelen vid behov.
4. Placera en behållare under differentialväxeln för att samla upp den gamla oljan och undvika spill.
5. Ta bort påfyllningspluggen/-skruven (1) för att underlätta tömningen av oljan.
6. Ta bort tömningslocket/-skruven (2) och vänta tills allt innehåll har runnit ut.
7. Skruva tillbaka tömningslocket/-skruven (2) och dra åt, samtidigt som du byter distansbricka och drar åt med 24 Nm.
8. Fyll på ny olja i den främre differentialväxeln.
9. Skruva dit påfyllningspluggen/-skruven (1) och se till att den är ordentligt åtdragen. Distansbrickan ska bytas och skruven ska dras åt med 24 Nm.



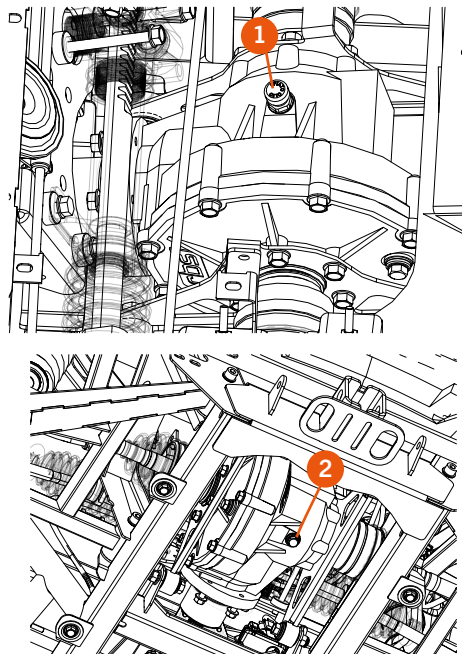
Kör **ALDRIG** fordonet om det inte finns någon olja i den främre differentialväxeln eller om oljenivån är mycket låg



Det är viktigt att du känner till underhållsintervallen för de komponenter som visas i serviceschemat.



Om du upptäcker läckage från differentialväxeln ska du säkerställa att du har tillräckligt med olja för att köra fordonet och kontakta närmaste Corvus-servicecenter.



26. OLJA I LÅSSYSTEM FÖR FYRHJULSDRIFT (KONTROLL OCH BYTE)

KONTROLLERA:

För att kontrollera oljenivån i låssystemet för fyrhjulsdraft måste du tömma ur oljan i en kalibrerad behållare och mäta den mängd som du har tömt ur. Korrekt volym är 0,05 l.

BYTA:

Det kan vara bra att regelbundet kontrollera att det inte finns några läckor och att oljenivån ligger där den ska, så att fordonet fungerar korrekt.

Byta olja o låssystemet.

1. Ställ fordonet på ett plant och jämnt underlag och ta bort det främre underredesskyddet (se sidan 51).
2. Placera en behållare under låssystemet för fyrhjulsdraft för att samla upp den gamla oljan och undvika spill.
3. Ta bort påfyllningspluggen (1) för att underlätta tömningen av oljan i låssystemet för fyrhjulsdraft.
4. Ta bort tömningskruven (2) och töm ur oljan i låssystemet för fyrhjulsdraft.
5. När all olja har tömts ur systemet byter du distansbricka och ser till att tömningskruven dras åt med 24 Nm.
6. Fyll på 0,05 l ny olja.
7. Byt pluggens distansbricka och dra åt påfyllningspluggen (1) med 24 Nm.



TEKNISK INFORMATION:

Rekommenderad olja: SAE 80W-90, API GL5. Mängd: 0,05 l

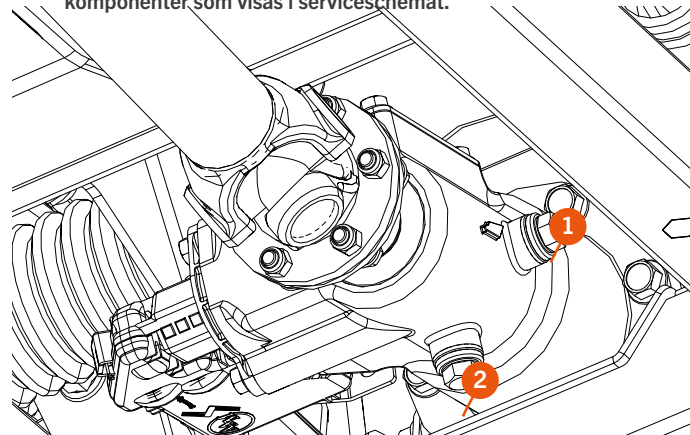
Dra åt påfyllningspluggen/-skruven med 24 Nm.

Dra åt tömningspluggen/-skruven med 24 Nm.



Kör **ALDRIG** fordonet med ingen eller mycket lite olja i fyrhjulsdraftens ställdon.

Det är viktigt att du känner till underhållsintervallen för de komponenter som visas i serviceschemat.



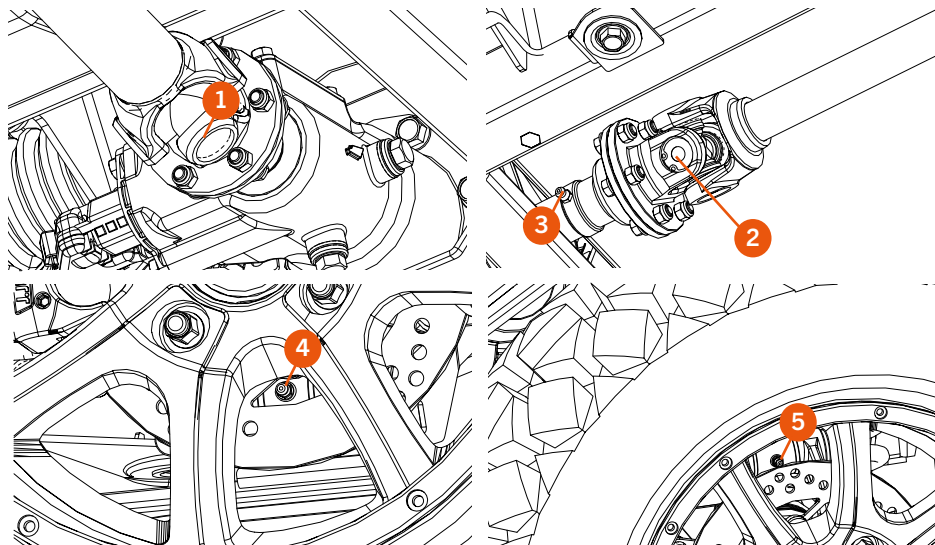
27. SMÖRJNIPPLAR

Ditt fordon är utrustat med smörjnippel som underlättar smörjningen av vissa delar (två i respektive bakhjulsspindel, två i kardanleden och en i transmissionens kardanaxel/utgående axel.

- 1 – Smörjnippel på kardanknut.
- 2 – Smörjnippel på kardanknut.
- 3 – Smörjnippel på kardanaxelns glidhylsa.
- 4 – Nedre smörjnippel på bakre hjulspindel.
- 5 – Övre smörjnippel på bakre hjulspindel.

! De punkter som anges här ska smörjas enligt serviceschemat för att undvika att komponenterna slits ut i förtid.

Kontrollera dessa regelbundet för att se till att smörjnippelarna fortfarande sitter där de ska. Om de ramplar av kan smörjmedlet rinna ut, och damm eller föroreningar kan tränga in, vilket skyndar på komponenternas slitage.



28. BAGAGEHUV

TA ISÄR:

För att komma åt differentialväxeln och komponenterna under huven kommer du att behöva ta bort bagagedelen, om sådan finns.

Först måste du ta bort huven.

1. Lossa de fem skruvarna (1) som håller bagagehuvens på plats.
2. Ta bort bagagehuvens.

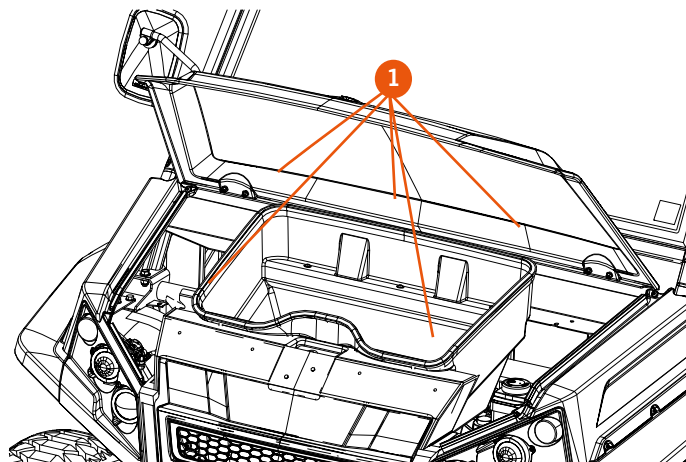


TEKNISK INFORMATION

Åtdragningsmoment för låsbultar: 12 Nm.



Kör **ALDRIG** fordonet med borttagen bagagehuv.

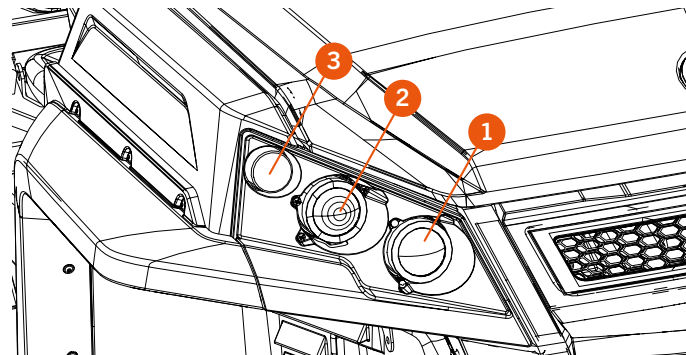


29. BELYSNING

FRÄMRE BELYSNING

Strålkastarna och blinkrorna sitter **fram** på fordonet:

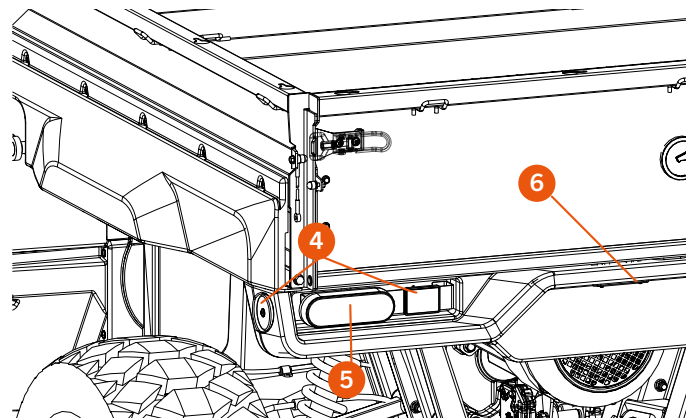
1. Halvljuset fram (kort ljuskägla) har en skruv där du kan justera höjden.
2. Helljuset fram har skruvar så att du kan justera höjden.
3. Blinkers fram.



BAKRE DELYSNING

Bromsljusen/sidolamporna, blinkrorna och reflektorerna sitter **bak** på fordonet:

4. Reflektorer
5. Bromsljus bak och sidolampor.
6. Fordonet har även en lampa över registreringskylten.



Lamporna kan vara väldigt heta utvändigt.

Kör **ALDRIG** fordonet utan lampor eller blinkrar.

De är en viktig del av säkerhetsutrustningen.

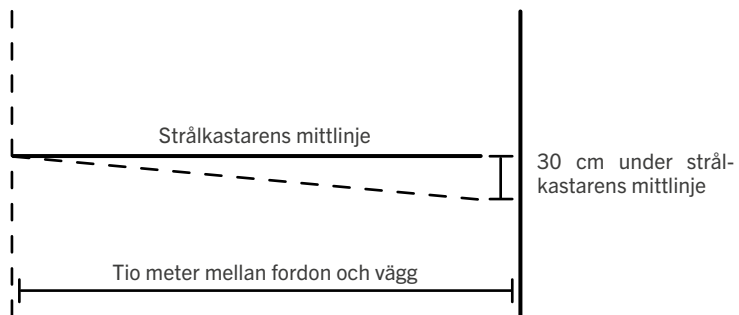
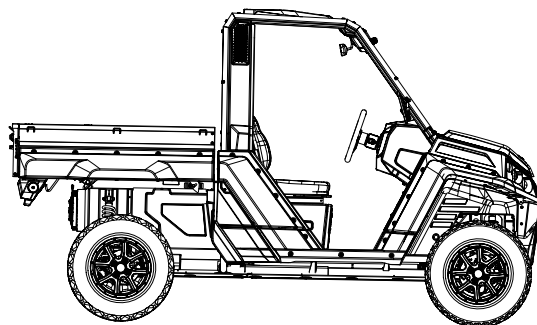
29. BELYSNING

HÖJJUSTERING

1. Placera fordonet tio meter från en vägg och lägg i parkeringsbromsen så att det inte kan rulla i väg.
2. Använd skruvarna för att justera strålkastarna (1).
3. Ljuskäglan ska ligga 30 cm under den horisontella linjen som projiceras på väggen från mitten av strålkastaren.



Lamporna och strålkastarna kan bli mycket heta.



30. LAMPOR FRAM (HELLJUS, HALVLJUS OCH BLINKERS)



Lamporna och strålkastarna kan bli mycket heta.

Gör så här:

1. Stäng av fordonet.
2. Öppna huven där fram.

Byta halvljuslampor:

1. Koppla ur kontakten (1) till den lampa du ska byta.
2. Vrid lampan moturs för att ta loss den ur huset.

Byta helljuslampor:

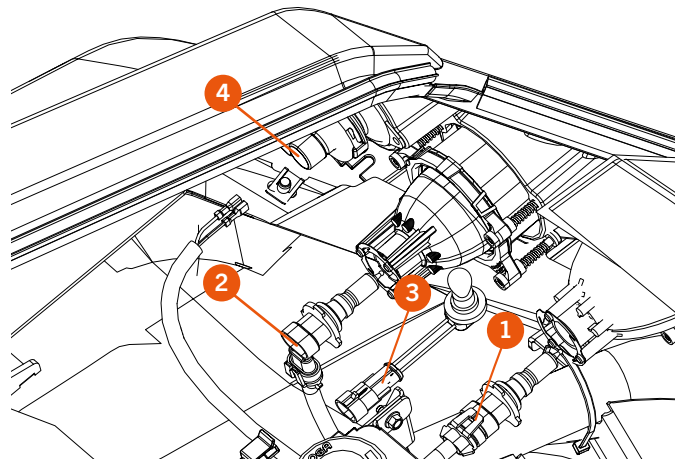
1. Koppla ur kontakten (2) till den lampa du ska byta.
2. Vrid lampan moturs för att ta loss den ur huset.

Byta parkeringsljus:

1. Koppla ur kontakten (3) till den lampa du ska byta.
2. För in handen under lampan tills du vidrör den.
3. Vrid lampan moturs för att ta loss den ur huset.

Byta blinkerslampor:

1. För att byta varningslampor vrider du bussningen på lamphållaren (4) moturs tills den lossnar från huset.
2. Vrid lampan och skilj den från bussningen.



TEKNISK INFORMATION

Halvljuslampa: HB3A 12 V 60 W // Ref. 09180040003

Helljus: HB3 12 V 60 W // Ref. 08011460000

Parkeringsljus: W5W 12 V 5 W // Ref: 08011360000

Blinkerlampa 12 V 21 W //Ref. 08000960000



Kör inte fordonet utan bromsljus, blinkrar eller sidolampor eftersom dessa är en viktig del av säkerhetsutrustningen.

3. LAMPOR

LAMPA TILL SKYLTBELYSNING

Du måste följa stegen nedan för att komma åt lamporna till skyltbelysningen:

1. Ta bort skruvarna enligt bilden (1).
2. Ta sedan bort lampans yttre plasthölje (2).
3. Ta försiktigt loss lampan (3).

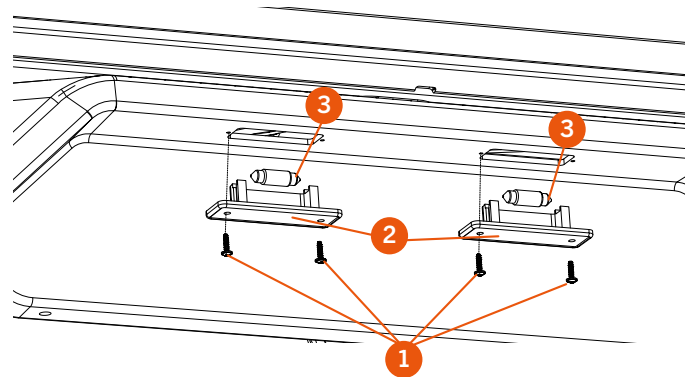


TEKNISK INFORMATION

Varningslampa: 12 V 21 W // Ref. 09180040001

Bromsljus och sidolampor: 12 V 21 W/5 W // Ref. 09180040002

Lampa till skyltbelysning: Ref. 08001660000

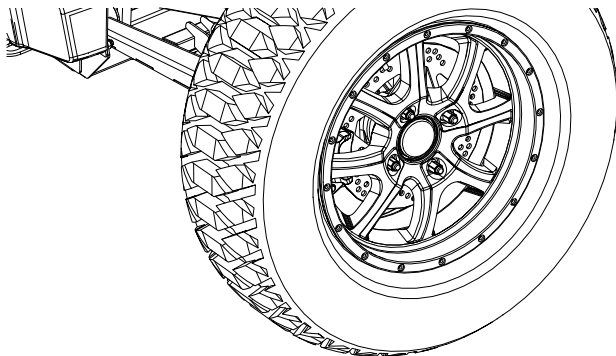


32. DÄCK

Kontrollera att inte däcken är slitna, spruckna eller skadade. Kontrollera även att de har korrekt däcktryck.

Rekommenderat tryck fram/bak:

- 1,0 bar (tomt fordon)
- 1,5 bar (fordon med full last)



33. SKRUVAR, MUTTRAR OCH FÄSTEN

Varje dag innan du kör i väg ska du kontrollera att alla muttrar och skruvar är ordentligt åtdragna.

Du ska också kontrollera att övriga anslutningar sitter som de ska och är i gott skick.

! Kör **ALDRIG** om det saknas muttrar eller skruvar, eftersom detta kan orsaka olyckor eller allvarliga skador.

34. JUSTERA HANDBROMSEN

Följ stegen nedan för att justera parkeringsbromsen:

Lossa muttern (1) och ta isär bromsbeläggen genom att lossa på axeln (2). Justera kabelbulten så att avståndet mellan muttern och änden på bulten är 10 mm.

Justera kammen tills du uppnår det specificerade måttet (60–61 mm) när handbromsen inte är ilagd.

Flytta bromsbeläggen sakta mot bromsskivan samtidigt som du drar åt axeln (2), tills de vidrör varandra.

Lossa axeln 90°, och flytta bromsbeläggen bort från skivan.

Dra åt muttern (1) genom att hålla axeln (2) med en spårskruvmejsel.

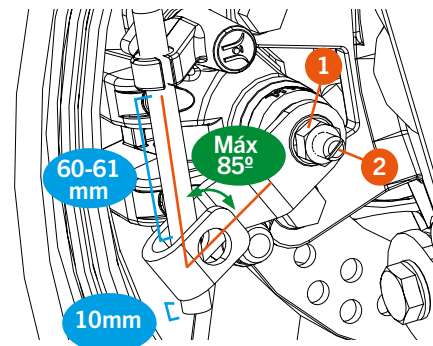


TEKNISK INFORMATION

Kammen måste justeras på ett sådant sätt att när parkeringsbromsen är helt ilagd, så ska kammens vinkel, i förhållande till kabeln, vara max. 85°.




! Utför inte denna åtgärd när handbromsen är ilagd. Aktivera den först när muttern (1) är åtdragen.




35. BROMSSLITAGE

Om tjockleken på bromsbeläggen fram eller bak är mindre än 1,5 mm ska du byta hela uppsättningen av de bromsbelägg som berörs.


 **Kontrollera att bromsskivorna fram och bak är minst 3,5 mm tjocka.**

Det är viktigt att hålla rent runt bromsskivor, bromsbelägg och hjulspindel. Låt inte lera eller föroreningar ansamlas under en längre tid. Dessa föroreningar kan påverka materialens funktion, effektivitet och livslängd.

 **Vi rekommenderar att du besöker din CORVUS-återförsäljare för att byta bromsbelägg. De kommer även att kontrollera att bromsskivorna inte är slitna.**


36. BROMSVÄTSKA

Inspektera bromsvätskan och byt den regelbundet. Du måste byta den om den är förorenad av vatten eller smuts.
Rekommenderad bromsvätska: DOT-4-bromsvätska.

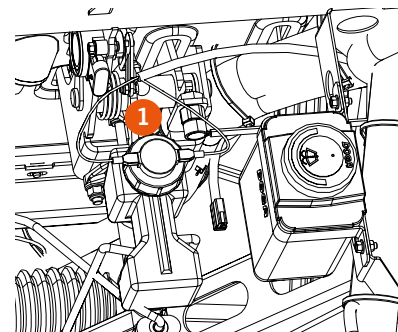
 **Blanda inte olika typer av bromsvätska. Den bromsvätska som används vid påfyllning eller byte måste uppfylla den angivna standarden för bromsvätskebehållaren i respektive bromskrets. Du ska ALDRIG ändra specifikationen – respektera specifikationen dot-4. Det viktiga är inte att bromsvätskan är av samma märke, utan att den MÅSTE HA samma specifikation. Använd ALDRIG bromsvätska från en behållare som inte är förseglad (oöppnad) från början. Använd ALDRIG bromsvätska som redan har använts.**

Bromsvätskenivån måste ligga inom markeringarna MIN/MAX. Om det inte finns tillräckligt med bromsvätska behöver du fylla på mer.

 **Spill inte bromsvätska på lacken.**

 **Kontrollera att det inte läcker ut bromsvätska genom packningarna. Kontrollera att bromsokens damasker inte är trasiga.**

Vi rekommenderar att du byter bromsvätska vartannat år.



37. EXTRABATTERI

Batteriet (12 V och 55 Ah) är underhållsfritt.


BYTA BATTERIET

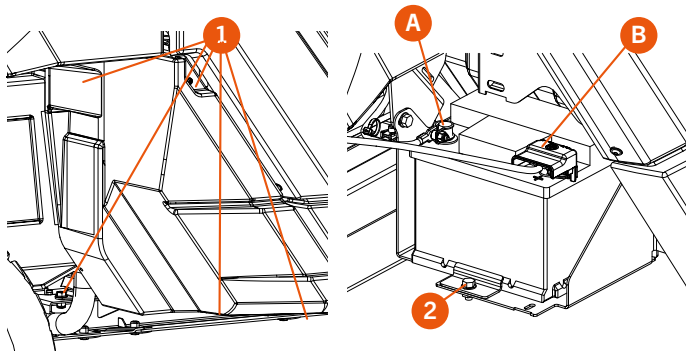
Batteriet sitter på höger sida, bak på fordonet, under höger stänkskärm eller sidobox.

Utför stegen nedan för att byta batteriet:

1. Lossa de fem skruvarna (1) som håller fast stänkskärmen och ta bort den.
2. Ta bort skruven (2) som håller fast batterifästet.
3. Lossa batteripolerna och ta ut batteriet, först minuspolen (A) och därefter pluspolen (B).

Byt till ett nytt batteri och följ stegen i omvänd ordning för att sätta dit allt igen.


 **Hantera inte eller försök öppna batteriet – elektrolyt och gaser är giftiga, och kan orsaka allvarliga skador. Håll batteriet utom räckhåll för barn. Håll batteriet borta från värmekällor, öppna lågor och gnistor. Förvara och ladda alltid batteriet i välventilerade utrymmen. Använd skyddskläder och skyddsglasögon. Koppla alltid ur minuspolen först och anslut den sist.**



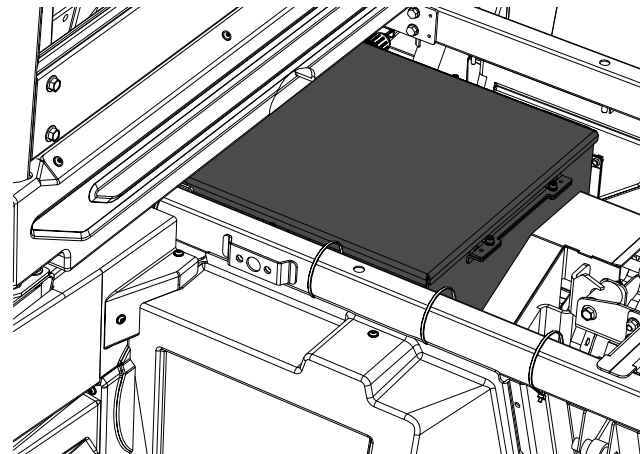
38. BATTERI

Batterierna är monterade baktill, i ett skyddande hölje: Det är viktigt att du känner till deras begränsningar så att du kan undvika fel eller farliga situationer:

- Ladda INTE batteriet på annat sätt än via Corvus laddningsuttag.
- Vid batterihanteringen finns det risk för elfel, komponentbrott och brand.
- Vid hanteringen av batterisystemet finns det risk för elfel, komponentbrott och brand.
- Tvätta inte batteriets komponenter med högtryckstvätt.
- För att undvika glappkontakt eller elproblem är det viktigt att hålla uttag och anslutningar fria från föroreningar och rost.
- Använd inte eller ladda fordonet vid temperaturer över 40 °C.
- Fordonet ska inte användas i temperaturer under -14 °C. Om batteritemperaturen sjunker under 0 °C och du inte har batterivärmare, kommer du inte att kunna ladda batteriet.
- Försök att inte låta batterinivån hamna under 20 %, eftersom batteriet då kan djupurladdas.
- Om någon av dessa anvisningar inte följs kan det leda till elfel och göra att garantin inte längre gäller.

 Det är nödvändigt att ladda fordonet med jämna mellanrum, minst en gång i månaden, särskilt om fordonet är nytt.


Ladda alltid upp till 100 % och låt laddaren stanna.



 Eftersom batterikapaciteten kan påverkas av utetemperaturen kan det hända att det inte fungerar under extrema förhållanden. Den optimala driftstemperaturen är 25 °C.

Batteriets livslängd beror både på hur fordonet används och väderförhållandena. Den maximala drifttiden är 100 km under optimala förhållanden.

Max. laddningskapacitet uppnås efter flera laddningscykler. Vi rekommenderar att du laddar batteriet fullt efter varje användning.

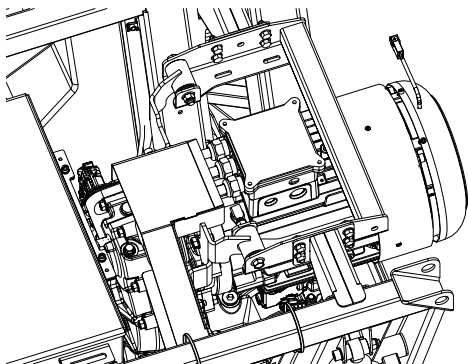
 Om fordonet inte laddas kan det resultera i ett oåterställbart batterifel.

39. MOTOR

Induktionsmotorn på 13 kW sitter där bak, under lastboxen. Den är ansluten direkt till fördelningslådan och därifrån till båda differentialväxlarna.

Den ansvarar för styrningen. När man lägger i backen sker därför ingen fysisk förändring, bara en elektrisk förändring i motorn.

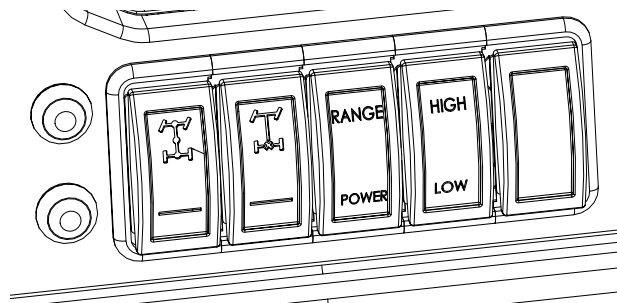
Motorn kyls av en fläkt (1) som sitter där bak. Detta område måste alltid hållas i gott skick, vilket innebär att inga föroreningar, så som lera, får ansamlas på motorn, eftersom motorns livslängd hänger på att den hålls ren.



En av motorns huvudegenskaper är möjligheten att ändra sitt effektområde beroende på körningen.

POWER (EFFEKT): fordonet levererar maxeffekt, men batteriets livslängd förkortas.

RANGE (RÄCKVIDD): är ett måttligt motorläge som gör det möjligt att förlänga batteriets livslängd genom att minska motoreffekten.



! Kör inte fordonet om fläkten inte fungerar. Håll alltid området runt motorn rent eftersom detta hjälper till att kyla motorn ordentligt.

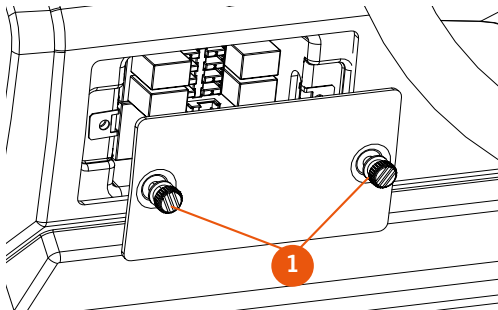
Det går inte att byta växel eller riktning när fordonet är i rörelse. För att göra en sådan ändring måste fordonet först ha stannat helt.

Om du fortsätter att använda Power-läget kommer batteriet att laddas ur snabbt.

40. SÄKRINGAR

UPPSÄTTNING 1

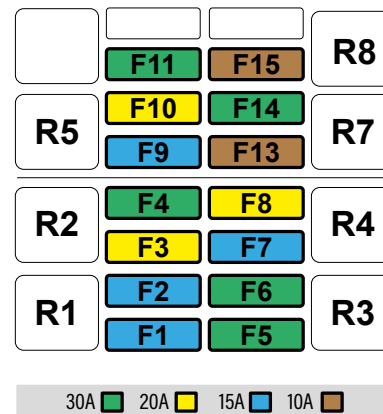
För att komma åt säkringsboxen måste du ta bort de två skruvarna på höljet som sitter längst ner till vänster på förarsätet.



! Använd ALDRIG andra säkringar än de som anges, eftersom detta kan leda till funktionsfel eller fel i elsystemet.

- F1 - Trailer supply // Försörjning släp
- F2 - Lighter // Tändare
- F3 - Signal KEY // Signal NYCKEL
- F4 - Light // Lampor
- F5 - Low and brake light // Halvljus och bromsljus
- F6 - Key switch // Nyckelbrytare
- F7 - Dashboard // Instrumentpanel
- F8 - VCU
- F9 - GPS supply // Försörjning GPS
- F10 - Signal // Signal
- F11 - EPS // EPS
- F12 - Not used // Används ej
- F13 - 48V signal // 48 V-signal
- F14 - Converter DCDC // DC-DC-omvandlare
- F15 - Motor fan // Motorfläkt
- F16 - Not used // Används ej
- R1 - Auxiliar supply // Extraaggregat
- R2 - Lighter and signal // Tändare och signal
- R3 - Lights // Lampor
- R4 - Motor fan // Motorfläkt
- R5 - Battery switch // Batteriknapp
- R6 - Not used // Används ej
- R7 - Reverse relay // Relä framåt
- R8 - Forward relay // Relä bakåt

TOP// UPP



*: Optional // Tillval

4. VINDRUTETORKARE

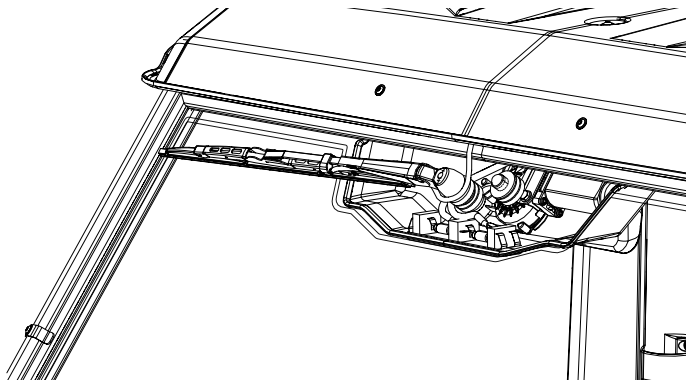
TORKARBLAD *

Gör så här för att ta bort torkkarbladet:

- 1 – Ta isär vindrutetorkarens arm.
- Armen och bladet ska stå i en vinkel på 90°.
- 2 – Tryck på klämman i mitten.
- 3 – Ta bort bladet nedåt.

Gör så här för att sätta dit torkkarbladet:

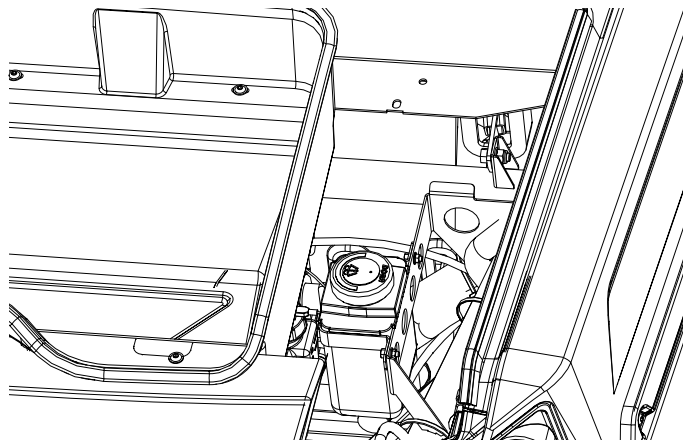
- 1 – Placera vindrutetorkarens arm mellan bladet.
- 2 – Placera armens spets på klämman i mitten.
- 3 – Vrid på bladet och sätt tillbaka armen i ursprungspositionen.



SPOLARVÄTSKA *

Spolarväsketanken sitter under huven.

- 1 – Ställ fordonet på ett plant och jämnt underlag.
- 2 – Ta bort locket.
- 3 – Fyll tanken med spolarvätska upp till kanten.
- 4 – Skruva tillbaka locket.
- 5 – Kontrollera att allt fungerar som det ska.





WWW.CORVUS-UTV.COM