



TERRAIN

EX4

MANUAL DE USUARIO



LOOKING BEYOND
100% ELECTRIC



CORVUS INNOVA, Sociedad Limitada.

CORVUS OFF-ROAD VEHICLES® Reservados todos los derechos comerciales y/o de explotación de la marca. CORVUS busca constantemente nuevas formas de mejorar las especificaciones, el diseño y la calidad de sus utilitarios, por lo que se producen continuas modificaciones. Es por ello que la información de este catálogo puede haber sufrido cambios desde el momento de su impresión. CORVUS se reserva el derecho a modificar los modelos, colores, y/o especificaciones técnicas sin previo aviso y sin incurrir en obligación alguna.

El conductor de los vehículos CORVUS, deberá cumplir con todos aquellos requisitos exigidos por la legislación vigente en relación con los permisos de conducción y las medidas de seguridad requeridas para el correcto uso de los mismos. NUNCA haga acrobacias y evite las velocidades excesivas y los giros bruscos. No se debe conducir bajo los efectos del alcohol o las drogas.

CONTENIDO

Información general	4	Remolque	24	19. Tabla de mantenimiento	49
1. Presentación	5	Compartimentos interiores	25	20. Elevación del vehículo	50
2. Avisos legales	5	9. Especificaciones	26-27	21. Protector de bajos	51
3. Avisos y advertencias	5	10. Tablero multifunción	28	22. Ruedas	51
4. Advertencias preliminares	6	Testigos	29	23. Aceite caja cambios	52
5. Identificación vehículo	7	Notificaciones en pantalla	30-33	24. Aceite diferencial trasero	53
6. Componentes exteriores	8	Funcionalidades	34	25. Aceite diferencial delantero	54
7. Puesto de conducción	9	Pantalla de ajustes	34	26. Aceite del sistema de bloqueo 4x4	55
8. Localización de componentes	10	Pantalla de mantenimiento	34	27. Engrasadores	56
Llaves	10	Pantalla de carga	35	28. Maletero capó	57
Conmutador de luces	11	Información de uso	36	29. Iluminación	58
Pulsador limpiaparabrisas / lavacristales	11	11. Inspección diaria antes de la conducción	37-41	Pilotos	58
Salpicadero	12	12. Puesta en marcha	42	Ajuste de altura	59
Palanca de cambios	12	13. Utilización de la transmisión 4x2 / 4x4	42	30. Lámparas delanteras	60
Interrupción transmisión 4x2 / 4x4	13	14. Utilización del bloqueo diferencial trasero	43	31. Lámparas	61
Interrupción bloqueo diferencial trasero	13	15. Consejos de conducción	44	Bombilla porta-matrículas	61
Selector marcha	14	Información general	44	32. Neumáticos	62
Selector rango de potencia	14	Precauciones al girar	44	33. Tornillos, tuercas y sujecciones	62
Freno de estacionamiento	15	Conducción en pendientes o colinas	44	34. Ajustar freno de mano	62
Avisador acústico	15	Superficies pavimentadas	44	35. Desgaste de frenos	63
Retrovisores	16	Conducción a través de agua	44	36. Líquido de frenos	63
Cinturones de seguridad	16	Marcha atrás	45	37. Batería auxiliar	64
Regulación volante	17	Terrenos desconocidos	45	38. Batería	65
Capó maletero	18	Conducción con carga	45	39. Motor	66
Caja de carga	19	16. Limpieza del vehículo	46	40. Fusibles	67
Inclinación de la caja	20	17. Almacenaje del vehículo	46	41. Limpiaparabrisas	68
Descargar caja	21	Mantenimiento	47	Escobilla limpiaparabrisas	68
Carga batería	22-23	18. Normas de seguridad y mantenimiento	48	Líquido limpiacristales	68



INFORMACIÓN GENERAL

I. PRESENTACIÓN

Tenemos el placer de felicitarle por la adquisición de su vehículo **CORVUS** y queremos agradecerle la confianza depositada en nosotros.

Ahora es usted dueño de un moderno vehículo multiuso de trabajo que disfrutará mucho si lo cuida y mantiene debidamente. Antes de la primera puesta en marcha, lea atentamente las instrucciones de uso para familiarizarse con el manejo y las características de su vehículo. Solo así podrá comprender cómo adaptar su vehículo lo mejor posible a sus exigencias y cómo evitar accidentes. Por su seguridad le recomendamos utilice exclusivamente recambios y accesorios autorizados por **CORVUS**.

CORVUS declina toda responsabilidad en caso de que se utilicen otros productos y por los daños que puedan derivarse de ello. Le recomendamos seguir con atención las indicaciones sobre el periodo de rodaje y los intervalos de mantenimiento con el fin de prolongar la vida de su vehículo. Para los trabajos de mantenimiento dirjase siempre a un distribuidor oficial o concesionario **CORVUS**.

La circulación por el campo es fascinante y esperamos que pueda disfrutarlo con total plenitud. Aunque el vehículo **CORVUS** es un vehículo que cuida el medio ambiente, en el campo hay problemas ambientales y de conflicto con otras personas. El manejo responsable del vehículo asegura que estos problemas y conflictos no surjan. Asegúrese de dar un uso al vehículo en el ámbito de la legalidad, demuestre conciencia ambiental y respete los derechos de los demás.

#100% TRABAJO
#100 % ELÉCTRICO

2. AVISOS LEGALES

En el interés del desarrollo técnico **CORVUS INNOVA S.L.** se reserva el derecho de modificar la construcción, la dotación y los accesorios sin previo aviso. Los datos de medidas, pesos y potencias se entienden con las respectivas tolerancias. En función del volumen de equipamiento y de accesorios de su **CORVUS**, así como en las versiones homologadas respetando las distintas leyes de cada Estado, pueden presentarse variaciones respecto a las descripciones e ilustraciones. Así pues, las fotografías expuestas en este manual pueden no corresponder al modelo adquirido. Por tal motivo no podrá derivarse responsabilidad alguna por error, fallo de impresión u omisión.

En caso de discrepancias o dudas sobre lo que se expone en este manual, será conveniente contactar con nuestro Servicio Postventa.

3. AVISOS Y ADVERTENCIAS

DEBE LEER CON ATENCIÓN Y ENTERAMENTE ESTE MANUAL ANTES DE QUE USTED DISFRUTE DE SU PRIMERA UTILIZACIÓN. CONTIENE INFORMACIÓN Y SUGERENCIAS QUE LE FACILITARÁN EL USO Y MANIPULACIÓN DEL VEHÍCULO. PRESTE ATENCIÓN, ESPECIALMENTE, A LOS SIGUIENTES AVISOS QUE PUEDE ENCONTRAR EN EL MANUAL:



ADVERTENCIA. Aviso sobre un peligro que puede provocar daños en el vehículo.



PELIGRO. Aviso sobre un peligro que conduce a lesiones personales y/o graves e incluso la muerte.

4. ADVERTENCIAS PRELIMINARES

ADVERTENCIA

Tome las precauciones adecuadas durante la conducción, especialmente en las maniobras de giro; conducir en pendientes o en zonas con obstáculos, puede ocasionar una colisión o vuelco del vehículo.

Solo deben conducir este vehículo personas que tengan el permiso de conducción. Es aconsejable que el conductor y su acompañante utilicen casco y gafas de protección durante el uso del vehículo. No realice saltos ni peripecias con el vehículo, esté atento a los cambios de terrenos por los que va a circular.

Compruebe los posibles obstáculos que desee superar, no intente superar grandes obstáculos, tales como árboles caídos, rocas, pendientes, zonas embarradas, etc.

En zonas deslizantes sea cuidadoso y circule a baja velocidad, esté atento a posibles pérdidas de adherencia, no afronte pendientes pronunciadas.

Es necesario cargar el vehículo periódicamente, mínimo una vez al mes, especialmente si el vehículo es nuevo.

Siempre realizar ciclos de cargar hasta el 100% y dejar que el cargador se pare.

PELIGRO

No debe utilizarse el vehículo de manera disconforme a los criterios e instrucciones de este manual y de forma que puedan causar daños a las personas o las cosas. Estos son algunos ejemplos de uso peligroso e indebido:

- Ir más de dos personas en el vehículo.
- No mantener todo el cuerpo dentro del puesto de conducción.
- Transportar personas en la caja de carga.
- No cumplir las instrucciones de utilización y mantenimiento indicadas en este manual.
- Superar los límites de carga y remolcado.
- Circular por terrenos inestables o no consolidados.
- Circular por terrenos con inclinación superior al 15%.
- Conducir por zonas inundadas (No entrar en agua si ésta supera la altura central de la llanta).
- Utilizar accesorios, partes o equipos no autorizados por **CORVUS**.
- No cargar el vehículo puede terminar en un fallo de batería irrecuperable.

Adapte la velocidad del vehículo a las características del terreno. En los descensos utilice la velocidad corta LOW y mantenga la mínima velocidad posible accionando ligeramente los frenos sin bloquear las ruedas. En ningún caso realice maniobras con una pendiente / elevación o descenso superior al 15%. Si necesita remolcar el vehículo, asegúrese que el vehículo tractor tiene la capacidad suficiente de arrastre y frenado, utilice una barra de remolcado o un cable suficientemente largo y no sobrepase la velocidad de 10 km/h.

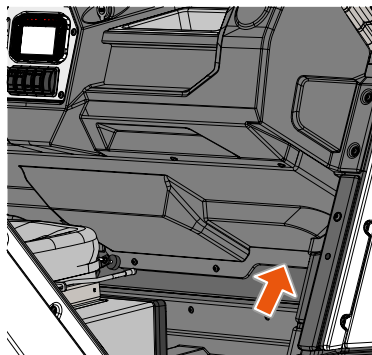
Las intervenciones técnicas o mecánicas deben efectuarse por un taller autorizado **CORVUS**.

PELIGRO

El motor eléctrico y otros componentes pueden alcanzar altas temperaturas y tardarán en enfriarse una vez se desconecte el motor. Evite manipular o tocar cualquier elemento que se pueda encontrar caliente.

5. IDENTIFICACIÓN VEHÍCULO (CHASIS - MOTOR)

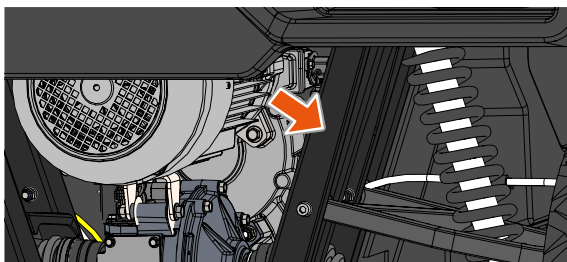
Su **CORVUS TERRAIN** dispone de una **placa de identificación** donde se detalla: fabricante, homologación, VIN, masa del vehículo, masa máxima por eje (A1-A2) y masa remolcable (según tipo de frenado y arrastre).



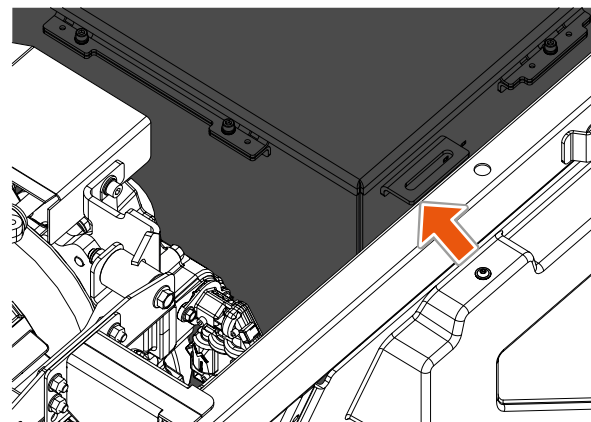
CORVUS INNOVA, S.L.
T1a
e13*167/2013*00205*04
UDXCTEX4FPLxxxxx
1.400 kg
A-1: 650 kg
A-2: 950 kg

	T-1	T-2	T-3
B-1	450 kg	450 kg	450 kg
B-2	907 kg	907 kg	907 kg
B-3	-	-	-
B-4	-	-	-

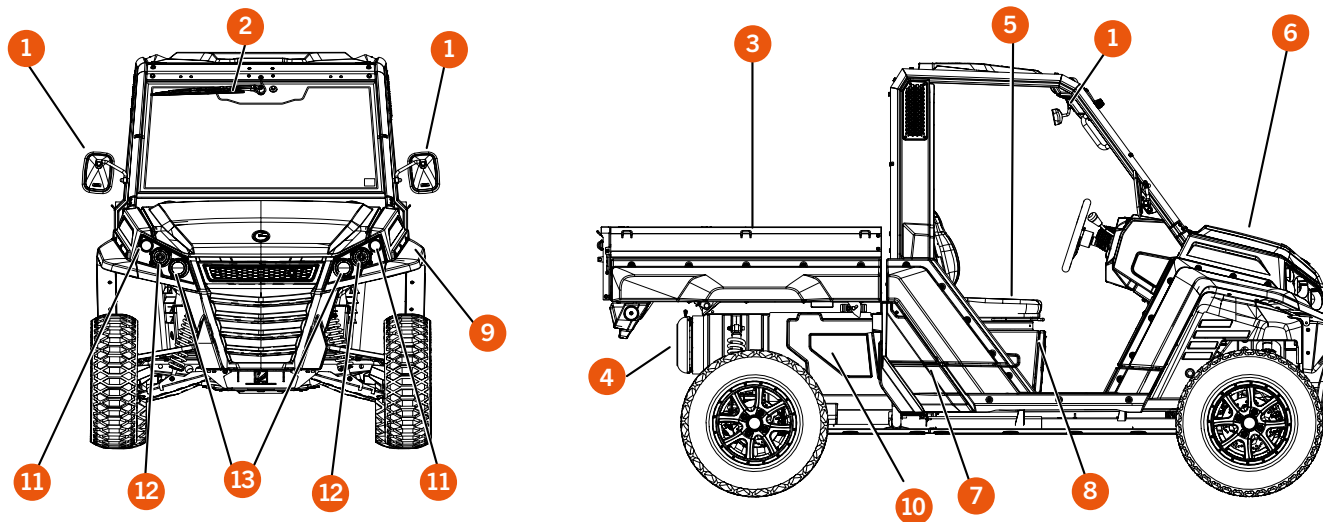
El **número de bastidor** está también troquelado en la parte trasera en el lado derecho del chasis:



La **batería** lleva una placa de identificación con los datos de fabricante, el modelo y el número de serie.

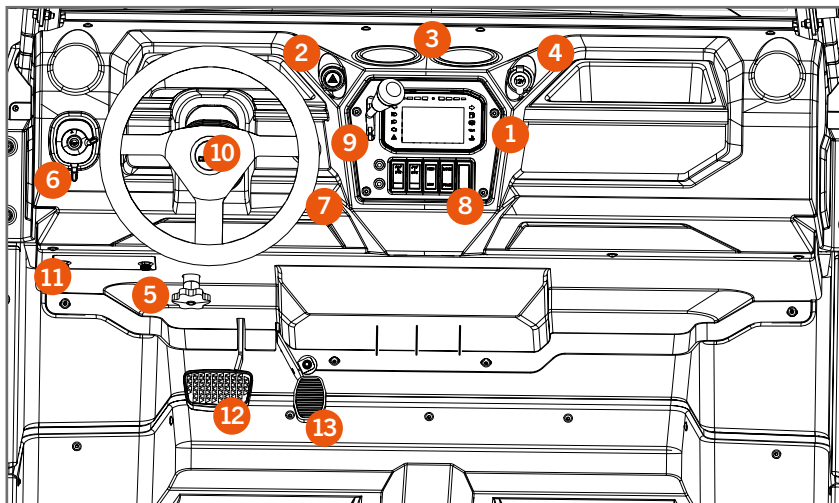


6. COMPONENTES EXTERIORES



- | | |
|---|------------------------------|
| 1. Retrovisores | 8. Cajones interiores* |
| 2. Limpiaparabrisas* | 9. Tapón carga de batería |
| 3. Caja de carga | 10. Batería y periféricos |
| 4. Motor | 11. Indicativos de dirección |
| 5. Puesto de conducción | 12. Luces largas |
| 6. Capó delantero | 13. Luces de cruce (cortas) |
| 7. Antiproyecciones / Cajones laterales | |

7. PUESTO DE CONDUCCIÓN



1. Tablero multifunción.
2. Interruptor luces de emergencia.
3. posavasos.
4. Toma 12V.
5. Regulación volante.
6. Conmutador de luces, intermitentes y claxon.
7. Inicio con llave.
8. Botonera de salpicadero.
9. Palanca de marchas.
10. Volante dirección.
11. Caja de fusibles.
12. Pedal de freno.
13. Pedal acelerador.

8. LOCALIZACIÓN DE COMPONENTES

LLAVE DE CONTACTO (1)

Cerradura situada a la derecha del volante, tiene tres posiciones:

- OFF
- ON
- START



LLAVE CAJONES (2)*

Los cajones están situados debajo de los asientos.



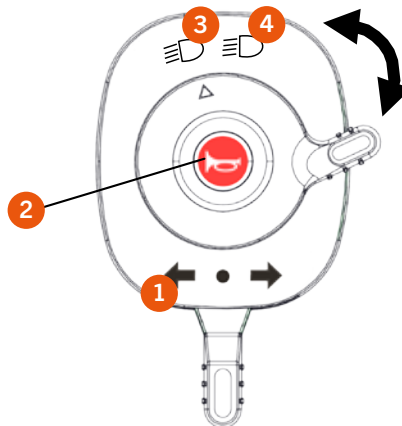
8. LOCALIZACIÓN DE COMPONENTES

CONMUTADOR DE LUCES

Situado a la izquierda del volante, tiene las siguientes funciones:

- **Intermitentes (1):** Mover la palanca hacia la derecha (intermitente derecho) y hacia la izquierda (intermitente izquierdo).
- **Activación de la Bocina (2):** Accionar el botón rojo central.
- **Luces largas (3) o carretera (4):** Mover la palanca a la posición indicada.

Las luces de posición y cruce o corta se encenderán automáticamente al conectar el vehículo.



PULSADOR LIMPIAPARABRISAS / LAVACRISTALES*

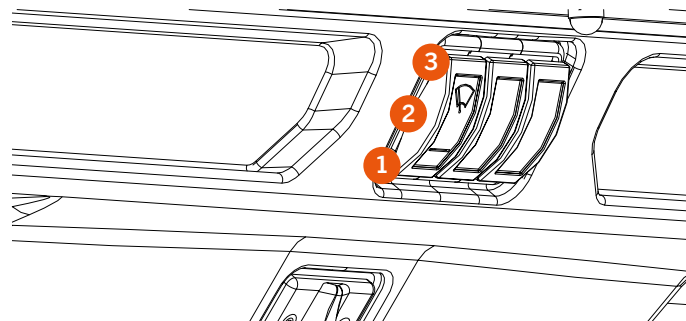
Situado en parte superior del puesto de conducción.

- LIMPIAPARABRISAS

Posición OFF (1)- Posición inferior.
Posición accionado (2) - Posición central.

- LIMPIACRISTALES

Posición accionado (3) - Posición superior.



8. LOCALIZACIÓN DE COMPONENTES

SALPICADERO

En el salpicadero del vehículo puede encontrar:

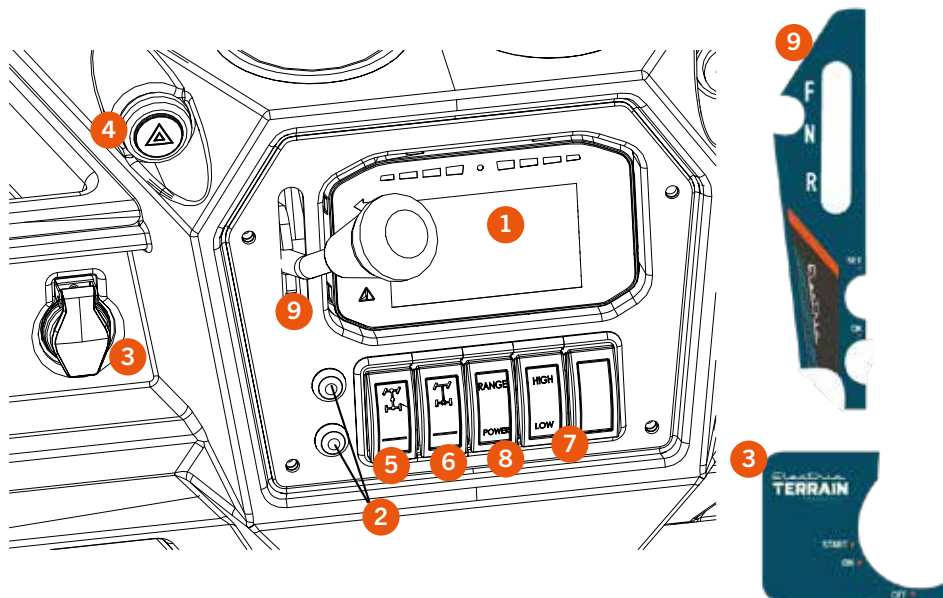
1. Tablero multifunción.
2. Mandos de tablero multifunción.
3. Inicio con llave.
4. Interruptor luces de emergencia.
5. Interruptor transmisión 4x4.
6. Interruptor bloqueo diferencial trasero.
7. Selector marcha.
8. Selector rango de potencia.
9. Palanca de cambios.

PALANCA DE CAMBIOS

La palanca de cambio (9) está situada en el centro del salpicadero.

Dispone de 3 posiciones:

- (F) - **FORWARD**: Avance
- (N) - **NEUTRAL**: Punto muerto.
- (R) - **REVERSE**: Marcha atrás.



! No cambiar a marcha atrás si el vehículo no está completamente parado, hacer esto puede ocasionar un deterioro acelerado de la caja de cambios o incluso su rotura.

No forzar el cambio de marchas, si no engrana una marcha hay que acelerar suavemente y volver a intentar cambiar la marcha.

8. LOCALIZACIÓN DE COMPONENTES

INTERRUPTOR TRANSMISIÓN 4x2 / 4X4

Situado en el centro del salpicadero.

Dispone de 2 posiciones:

4X2: Transmisión a 2 ruedas motrices traseras (1).

4X4: Transmisión a 4 ruedas motrices (2).

INTERRUPTOR BLOQUEO DIFERENCIAL TRASERO

Situado en el centro del salpicadero.

Dispone de 2 posiciones:

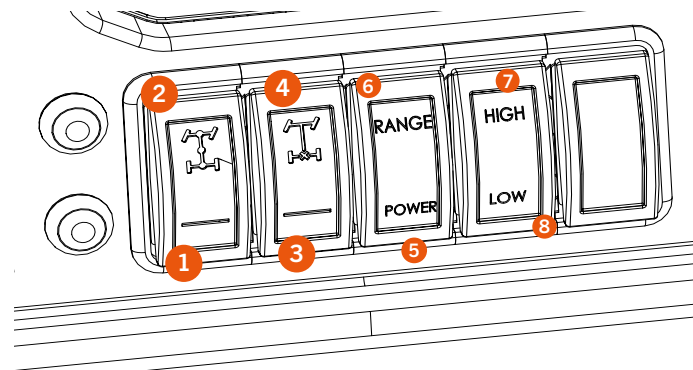
OFF: Diferencial trasero desbloqueado (3).

LOCK: Diferencial trasero bloqueado (4).



EL 4X4 Y EL BLOQUEO DE DIFERENCIAL SE DEBEN DE DESACTIVAR UNA VEZ NO SE REQUIERA.

SUPERAR LOS 20 KM/H CON EL DIFERENCIAL O EL 4X4 CONECTADO PUEDE SUPONER LA ROTURA DE LA CAJA DE CAMBIOS O DEL DIFERENCIAL DEL VEHÍCULO.



Es recomendable activar el 4x4 y el bloqueo con el vehículo completamente parado para minimizar el desgaste de los componentes. **NUNCA** activar el 4x4 y el bloqueo con la dirección girada. No usar el 4x4 y el bloqueo en carretera pavimentada.

Recuerde realizar el mantenimiento del actuador 4x4 y de la caja de cambios como indica la Tabla de Mantenimiento (pág. 49), para evitar un deterioro prematuro.

8. LOCALIZACIÓN DE COMPONENTES

SELECTOR MARCHA

Situado en el centro del salpicadero, para poder realizar el cambio será necesario que se ponga la palanca en neutro.

Dispone de 2 posiciones:

L- LOW: Marcha corta (8).

H - HIGH: Marcha larga (7).



No cambiar de marcha si el vehículo no está completamente parado, hacer esto puede ocasionar una rotura o deterioro acelerado de la caja de cambios.

SELECTOR RANGO DE POTENCIA

Situado en el salpicadero.

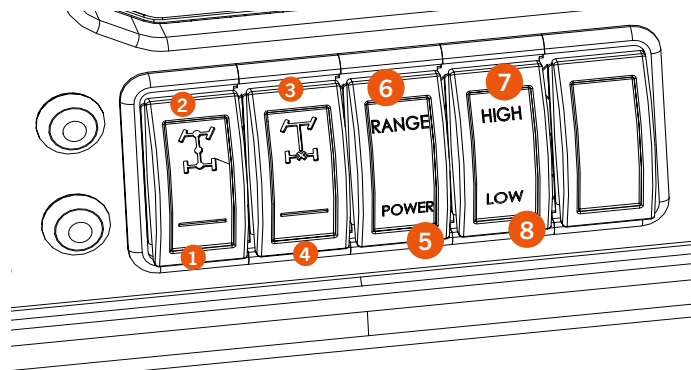
Dispone de 2 posiciones:

RANGE: Para una conducción más suave y ahorro de energía (6).

POWER: Para una conducción en la que se necesita potencia, la batería se gastará más rápidamente (5).



El modo **POWER** podría reducir rápidamente el nivel de carga de batería.



8. LOCALIZACIÓN DE COMPONENTES

FRENO DE ESTACIONAMIENTO

El freno de estacionamiento se acciona a través de una palanca situada en el lado izquierdo del asiento del conductor.

Dispone de 2 posiciones:

ACTIVADO: Accionar el freno levantando firmemente la palanca

DESACTIVADO: Levantar ligeramente la palanca, apretar el botón de bloqueo y bajarla.



NO activar el freno de mano desde el exterior del vehículo, la palanca puede doblarse y dañar componentes de la carrocería.

NUNCA activar el freno de mano con el vehículo en marcha, esto podría ocasionar un accidente.

AVISADOR ACÚSTICO

Se activará en las siguientes situaciones:

- Si el vehículo no detecta presencia en el asiento del conductor y el freno de mano no está activado.

- Si se engrana cualquier marcha que no es punto muerto (N) y el freno de mano se encuentra activado.

- Si el vehículo dispone de baja carga de batería

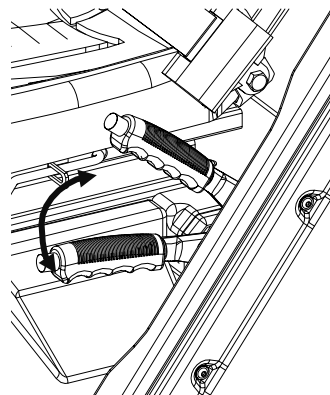
- Si hay algún fallo en el motor.

- Si la temperatura del motor o periféricos son elevadas.

- Si no funciona correctamente la carga de la batería auxiliar.

- Si el vehículo detecta algún problema en la batería

- Para avisar de que el vehículo se ha encendido correctamente y ya puede moverse.



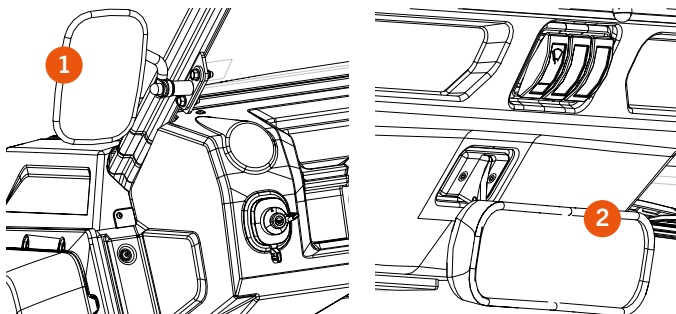
8. LOCALIZACIÓN DE COMPONENTES

RETROVISORES

El vehículo incorpora dos retrovisores (1), uno en cada lateral, y un tercero en la parte central interior* (2).

! Ajuste los retrovisores antes de iniciar la conducción para garantizar una máxima visibilidad.

! No manipular los retrovisores mientras conduce.

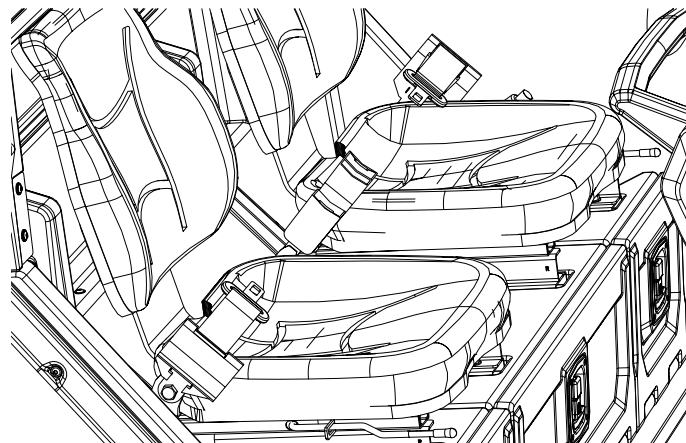


CINTURONES DE SEGURIDAD

Los cinturones de seguridad son de dos puntos e incorporan una leva para liberarlo.

! Ajuste los cinturones antes de iniciar la conducción para garantizar una máxima seguridad en caso de accidente.

! Conducir siempre con los cinturones de seguridad colocados correctamente.
No ajustar los cinturones mientras se conduce.

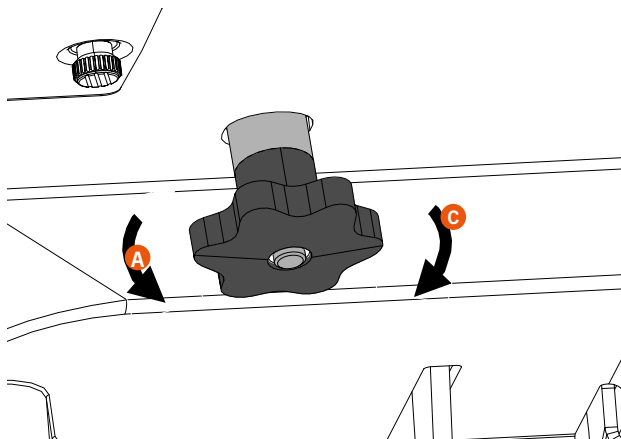


8. LOCALIZACIÓN DE COMPONENTES

REGULACIÓN VOLANTE

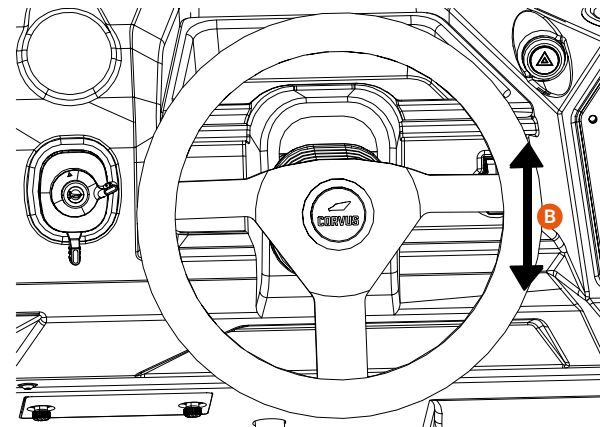
Debajo del volante se puede encontrar un pomo de ajuste que permite desplazar la posición del volante en el eje vertical que ayuda a emplazar el volante en una posición más cómoda para la conducción. Para ello será necesario seguir estos pasos:

1. Girar la rosca en sentido contrario a las agujas del reloj (A)
2. Colocar el volante en la posición más cómoda para la conducción (B)
3. Girar la rosca en el sentido de las agujas del reloj para volver a fijar el volante (C)



⚠ Prohibido ajustar el volante durante la conducción, realizar siempre este ajuste antes de comenzar la marcha del vehículo.

Comprobar el pomo de ajuste antes de iniciar marcha y apretar firmemente si fuera necesario para evitar movimientos no deseados del volante durante la marcha.



8. LOCALIZACIÓN DE COMPONENTES


CAPÓ MALETERO


Para **abrir** el capó delantero del vehículo, es necesario realizar lo siguiente:

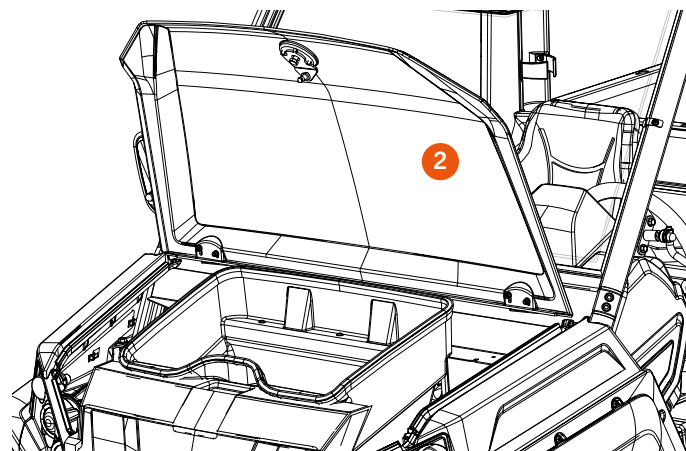
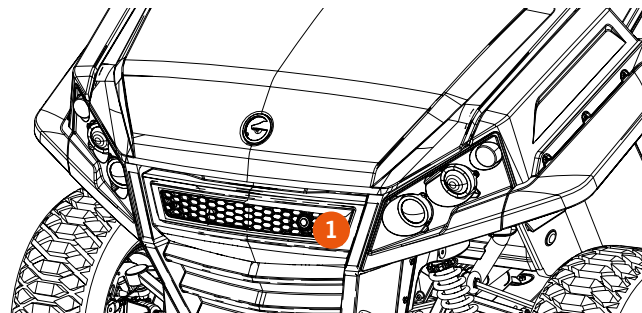
- 1 - Pulse el botón situado en el capó (1).
- 2 - El capó se elevará unos cm.
- 3 - Incline el capó hacia atrás hasta su tope.

Para **cerrar** el capó delantero del vehículo:

- 1 - Bajar el capó (2) lentamente, sin cerrarlo.
- 2 - Realice presión con las dos manos en la zona del logo para que quede anclado.

 **No deje caer el capó para el cierre. Éste podría ocasionar heridas a usted o a otras personas.**
Antes de emprender la marcha asegúrese que está completamente cerrado.

 **No guardar materiales inflamables en ninguno de los compartimentos.**
No conducir el vehículo con el capó abierto.




8. LOCALIZACIÓN DE COMPONENTES


CAJA DE CARGA


La caja de carga dispone de una puerta (1) posterior para facilitar la carga y descarga de materiales.

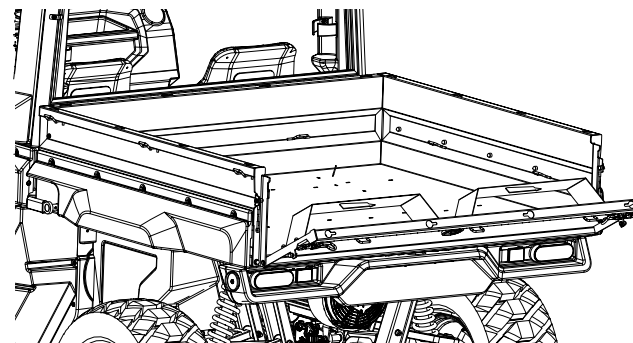
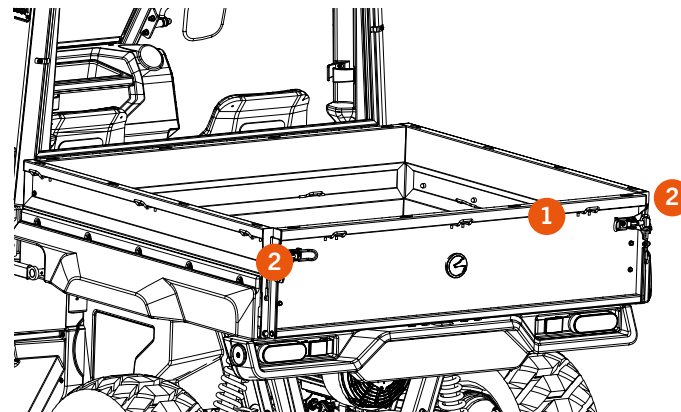
Apertura puerta trasera:

- La puerta incorpora dos bayonetas laterales (2).
- Sujete la puerta por el centro y abra, primero una bayoneta y a continuación la otra.

 Evite la apertura de las dos bayonetas a la vez para no dañar la puerta trasera o la estructura de la caja de carga.

 Prohibido sentarse o apoyar carga en el portón trasero. Este elemento no está diseñado para tal fin.

 Nunca levante la caja de carga completamente cargada. Hacer esto podría causar un levantamiento inesperado o agresivo de esta, que rompería los muelles y podría causar graves daños al operador.



8. LOCALIZACIÓN DE COMPONENTES

INCLINACIÓN DE LA CAJA

Para inclinar la caja de carga, proceda de la siguiente manera:

1 - Accione la palanca (1) en sentido horario.

2 - La caja quedará desanclada.

3 - Incline la caja hacia arriba.

La caja incorpora dos amortiguadores (2) para ayudar en la maniobra de inclinación de la misma y evitar el retroceso.



- Una sobrecarga (Máx. 300 Kg.) puede ocasionar inestabilidad del vehículo con la posibilidad de tener un accidente.

- Coloque la carga lo más adelante posible.

- Coloque una red o toldo encima de cargas con poco peso o volátiles.

- Sujete la carga mediante eslingas para evitar su movimiento sobre la caja.

- La caja incorpora unos ganchos (3) para facilitar la sujeción.

- Si circula sobre terrenos irregulares o inestables, reduzca la velocidad para evitar movimientos que le hagan perder el control.

- Evite que la carga sobresalga por los lados de la caja de transporte.

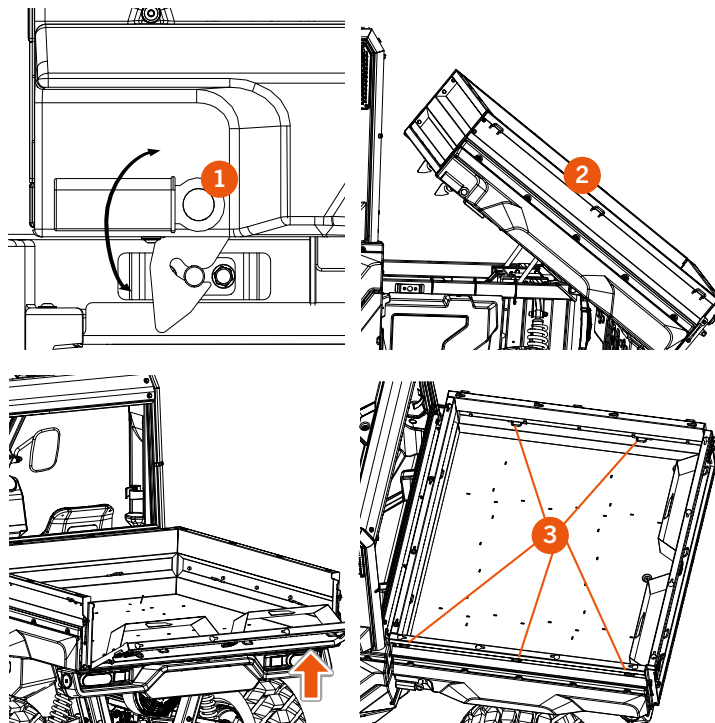
- Recuerde que la frenada del vehículo será más lenta cuanto más pesada sea la carga.

- Controle la carga de depósitos de fluidos y sus desplazamientos internos.



NUNCA llevar a un pasajero en la caja de carga.

No levantar la caja de carga con ella cargada. Hacerlo podría suponer un riesgo para el operario o incluso el vehículo podría volcar. Primero descargar la carga pesada por la puerta trasera.



8. LOCALIZACIÓN DE COMPONENTES

DESCARGAR CAJA

Para descarga la caja de carga de forma segura, es necesario seguir este procedimiento:

1. Aparca el vehículo en una superficie recta y nivelada y activar el freno de mano.
2. Abre la puerta trasera y descargue toda la carga o la mayor parte de la carga. Solo levantar la caja de carga si se está completamente seguro de que se puede levantar. No se debe levantar con carga.
3. Una vez que está descargado, bajar la caja de carga y encajarla.



NUNCA LEVANTE LA CAJA DE CARGA COMPLETAMENTE CARGADA. HACER ESTO PODRÍA CAUSAR UN LEVANTAMIENTO INESPERADO O AGRESIVO DE ESTA, QUE ROMPERÍA LOS MUELLES Y PODRÍA CAUSAR GRAVES DAÑOS AL OPERADOR.

SIEMPRE DESCARGUE EL VEHÍCULO EN UNA SUPERFICIE NIVELADA PARA EVITAR QUE EL VEHÍCULO PUEDA VOLCAR.

NUNCA CONDUZCA EL VEHÍCULO CON LA CAJA DE CARGA LEVANTADA O LA PUERTA TRASERA ABIERTA.

COLOQUE UNA RED O TOLDO ENCIMA DE CARGAS CON POCO PESO O VOLÁTILES. SUJETE LA CARGA MEDIANTE ESLINGAS PARA EVITAR SU MOVIMIENTO SOBRE LA CAJA.

EVITE QUE LA CARGA SOBRESALGA POR LOS LADOS DE LA CAJA DE TRANSPORTE.

RECUERDE QUE LA FRENADA DEL VEHÍCULO SERÁ MÁS LENTA CUANTO MÁS PESADA SEA LA CARGA.

CONTROLE LA CARGA DE DEPÓSITOS DE FLUIDOS Y SUS DESPLAZAMIENTOS INTERNOS.

NUNCA CONDUZCA CON UN PASAJERO EN LA CAJA DE CARGA, ESTO PODRÍA CAUSAR SERIOS DAÑOS AL PASAJERO INCLUSO LA MUERTE. LOS PASAJEROS SOLO PUEDEN IR EN EL ASIENTO DEL PASAJERO.

NO COLOQUE CARGAS PESADAS EN LA PUERTA TRASERA, ESTO PODRÍA HACER QUE COLAPSE.

8. LOCALIZACIÓN DE COMPONENTES

CARGA DE BATERÍA

El punto de carga (1) de la batería se encuentra en el lado izquierdo del vehículo sobre la aleta trasera.

El cargador es un tipo 2 (“Mennekes”) como el mostrado en la imagen (1).

Para poder cargar la batería será necesario tener acceso a un enchufe de red eléctrica compatible con su cargador.

A la hora de realizar la carga es necesario:

1. Estacionar el vehículo en una superficie plana y activar el freno de mano.
2. Apagar el vehículo.
3. Abrir el punto de carga (1)
4. Conectar el cable de carga.

Cuando se conecte el enchufe en el panel multifunción se mostrará la siguiente información (2).



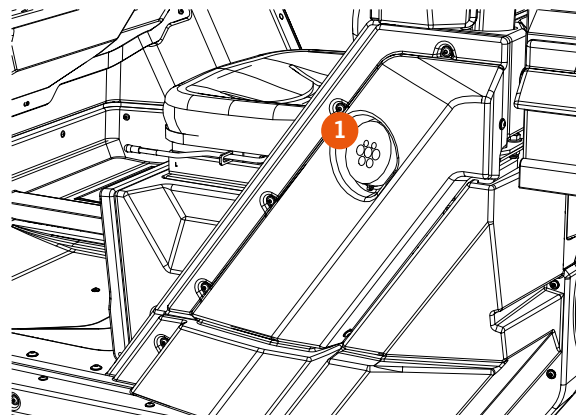
QUEDA PROHIBIDO CARGAR LAS BATERÍAS POR MEDIO DE CUALQUIER MÉTODO QUE NO SEA EL PUNTO DE CARGA CORVUS.



REVISAR EL PUNTO DE CARGA A DIARIO PARA EVITAR ACUMULACIÓN DE AGUA O CUALQUIER ELEMENTO EXTERNO QUE PUEDA DAÑAR LOS CONTACTOS.

REVISAR EL ESTADO DEL CABLE DE CARGA ANTES DE CONECTARLO AL VEHÍCULO. UN CORTO EN EL CABLE DE CARGA PODRÍA DAÑAR COMPONENTES DEL VEHÍCULO.

REALIZAR LA CARGA EN UN LUGAR SECO Y CON UNA TEMPERATURA ADECUADA. NUNCA POR ENCIMA DE 40°C



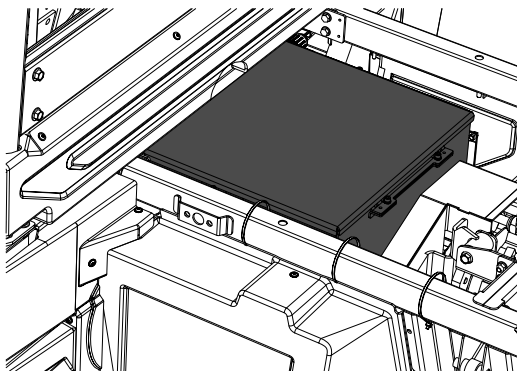
8. LOCALIZACIÓN DE COMPONENTES

CARGA DE BATERÍA

DURANTE LAS PRIMERAS CARGAS SE REALIZA EL CALIBRADO DEL CONTROLADOR DE LA BATERÍA, POR LO QUE SE PUEDE MOSTRAR UN PORCENTAJE DE BATERÍA INCORRECTO. SI EL PROBLEMA PERSISTE CONTACTE CON SU SERVICIO CORVUS.

SI LA TEMPERATURA DE LA BATERÍA ES INFERIOR A 0 GRADOS Y NO DISPONE DE MANTAS TÉRMICAS NO SE PODRÁ INICIAR EL PROCESO DE CARGA HASTA SUPERAR DICHA TEMPERATURA. SI DISPONE DE ELLAS AL CONECTAR EL CABLE DE BATERÍA ESTA COMENZARÁ A CALENTARSE Y A CARGAR CUANDO ALCANCE LA TEMPERATURA NECESARIA.

LA CARGA DE LA BATERÍA NO SERA POSIBLE SI ESTA SE ENCUENTRA POR DEBAJO DE -14°C.







La batería se encuentra bajo la caja de carga, dentro de una carcasa de protección.

Alrededor de la batería se pueden encontrar los elementos necesarios para la carga como el convertidor y el sistema de gestión de carga.

Para limpiar la zona de la batería utilice agua a baja presión y un paño, teniendo cuidado de evitar los conectores y pasacables. Bajo ninguna circunstancia se debe utilizar agua a alta presión para la limpieza.

No abra baterías ni controladores perimetrales por ningún motivo por muy justificado que parezca, póngase en contacto con su Centro de Servicio Corvus más cercano.

-  **Queda PROHIBIDO cargar las baterías por medio de cualquier método que no sea el PUNTO DE CARGA CORVUS.**
-  **La manipulación de las baterías puede terminar en un fallo eléctrico, la rotura de los componentes o provocar un incendio.**
-  **La manipulación de los sistemas de gestión de batería puede terminar en un fallo eléctrico, la rotura de los componentes o provocar un incendio.**
-  **NO LAVAR CON AGUA A PRESIÓN los componentes de la batería.**

8. LOCALIZACIÓN DE COMPONENTES

REMOLQUE

El vehículo cuenta con una bola de remolque, localizada en su parte posterior. Es importante conocer las limitaciones de carga de esta, para ello se encuentra una placa de homologación que indica la siguiente información.

MODELO: CORVUS TERRAIN EX4

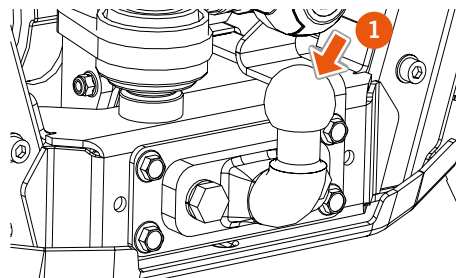
Cap. MÁX de arrastre en remolque CON freno de inercia	907 kg
Carga vertical máxima de bola de remolque (1)	240 kg

! No tire o remolque objetos desde otro punto del vehículo que no sea el cabestrante (si se dispone de él) o de los puntos de enganche de los que dispone (uno trasero con bola de remolque y otro delantero).

Nunca lleve pasajeros en el remolque.

El vehículo debe de conducirse evitando giros bruscos o conducción agresiva. Se debe de acelerar progresivamente y tener en cuenta que la distancia de frenado se verá afectada por la carga del remolque. No se debe de superar los 16km/h cuando se remolca una carga y se debe de conducir el vehículo con la marcha corta (L) engranada.

No conducir por terrenos inclinados o peligrosos cuando se encuentra remolcando una carga. Si tiene que conducir por terrenos difíciles reduzca considerablemente la velocidad y preste atención en todo momento a los elementos que sean potencialmente peligrosos para su seguridad.



! A la hora de estacionar el vehículo con remolque es importante hacerlo sobre una superficie horizontal. No estacionar en una pendiente ni dejar el vehículo estacionado con una marcha engranada, ya que no evitará que este ruede. Siempre conectar el freno de mano. Para mejorar la estabilidad del vehículo y minimizar los efectos de remolcar la carga es conveniente repartir el peso de la carga entre la caja y el remolque, si esto fuera posible.

Asegure la carga en el remolque de forma correcta y asegúrese que la zona entre el remolque y el vehículo se encuentra libre de elementos que podrían dañar a alguno de estos o afectar a su conducción.

En la parte superior de la bola de remolque se puede encontrar el conector eléctrico de tipo piña con 7 conectores para el remolque, este enchufe cuenta con una potencia máxima de 150W, superar esta puede ocasionar graves daños en el sistema eléctrico y no debe ser superada en ninguna situación. Esta potencia máxima será menor si hay algo conectado en alguna de las tomas auxiliares del vehículo.

8. LOCALIZACIÓN DE COMPONENTES

COMPARTIMENTOS INTERIORES*

Debajo de los asientos encontrará tres compartimentos:
Para abrirlo deberá utilizar la llave específica (5, pág. 10).

- 1 - Introducir la llave en la cerradura.
- 2 - Levantar el tirador.
- 3 - Girar el tirador hacia la derecha o izquierda.
- 4 - Bajar lentamente la tapa hacia abajo.

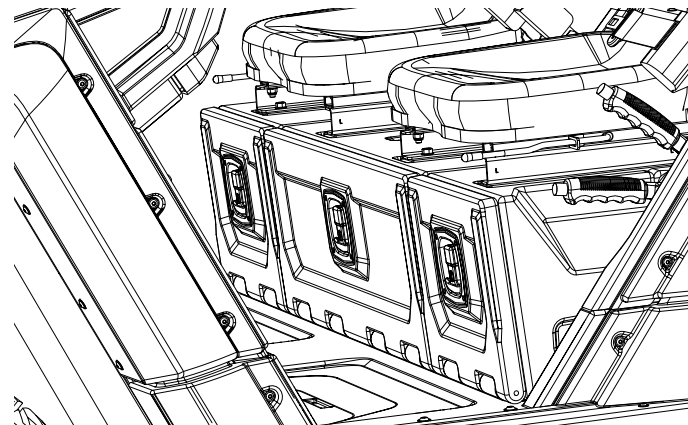
Realizar los pasos en sentido inverso para el cierre.



**NUNCA conducir el vehículo con los compartimentos abiertos.
No conducir el vehículo mientras se manipulan los cajones.
No guardar material inflamable dentro de los compartimentos.**



Los compartimentos son resistentes al agua, pero no completamente impermeables, no guarde objetos que no quiere que vean afectados por la humedad.



9. ESPECIFICACIONES

MOTOR

Tipo de motor	De inducción AC a 48V
Batería	Ion litio 15 Kwh
Par	150 Nm (nominal)
Potencia	13 kw
Velocidad máxima	En Low: 25 km/h. En High 40 km/h
Modo transmisión	Tracción bajo demanda 4x2 o 4x4 con diferencial trasero bloqueable.
Transmisión	Palanca de cambios F-N-R. Botón de selección H-L

LÍQUIDOS

Líquido frenos ¹	DOT-4
Aceite transmisión	SAE 80W-90 GL5 EP Cant: 1,2L
Aceite diferenciales	SAE 80W-90 GL5 EP Cant: 0,5 L.
Aceite actuador 4x4 *	SAE 80W-90 GL5 EP. Cantidad: 0,05 L

DIMENSIONES

L x An x Al	3414 x 1656 x 1973 mm
Batalla	2.238 mm
Altura libre al suelo	309 mm
Peso en vacío	860 KG
Capacidad de arrastre	En Low: 907kg. El High: 450 kg
Capacidad máx. carga total	620 kg

CAJA CARGA

Dimensiones (L x an x Al)	1340 x 1203 x 300 mm
Material	Acero
Capacidad de carga	300 kg

BATERÍA

Alternador	37 A
Cargador de batería	3 Kw (AC)
Autonomía	Modo RANGE: 100 km (depende uso) Modo POWER: depende del uso

1.- Los países con climatología fría deberán ajustar el líquido anticongelante a su temperatura.

9. ESPECIFICACIONES

CHASIS

Neumático delantero	6x9. R14
Neumático trasero	26x11. R14
Llantas	Acero 14"
Luces	LED traseras
Radio de giro	4,42 m
Suspensión delantera y trasera	Ambas de doble trapecio independiente. 287 mm recorrido
Frenos delanteros	Frenos de disco hidrául. de doble pistón
Frenos traseros	Frenos de disco hidráulico
Freno estacionamiento	Sí
Protecciones	Protección de bajos
Enganche	Adaptador delantero y bola trasera 2"
Nº Pasajeros	2

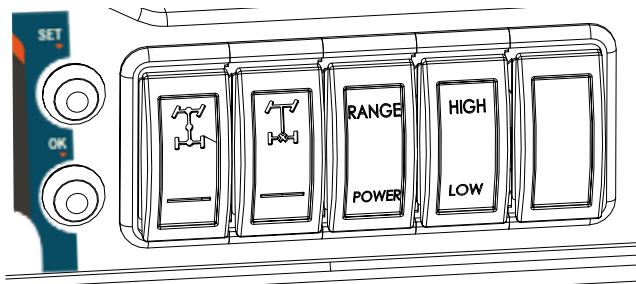
HOMOLOGACIÓN

Tipo	EU T1a
------	--------

CABINA

Parabrisas	Delantero *	Laminado fijo
	Trasero *	Templado fijo
Asientos	2, separados	
Limpiaparabrisas *	Parte superior central	
Cinturón de seguridad	2 puntos	
Cajones interiores de seguridad	Bajo asientos	

10. TABLERO MULTIFUNCIÓN



El dispositivo multifunción es resistente al agua, pero no sumergible. No lavarlo con agua a presión.

No dejar el dispositivo bajo luz solar directa cuando no se use el vehículo.

Evitar contacto con combustibles, desengrasantes u otros limpiadores químicos ya que podrían dañar el dispositivo. Recuerde prestar siempre atención al camino cuando esté conduciendo.



10. TABLERO MULTIFUNCIÓN

TESTIGOS



Sobrecalentamiento en batería:

La batería y/o cualquiera de los módulos periféricos se encuentran por encima de la temperatura adecuada para el funcionamiento. Si esto sucede el vehículo dejará de funcionar hasta que vuelvan a la temperatura de funcionamiento.

Siempre que aparezca este testigo informe a su Servicio Corvus más cercano.



Fallo en batería:

La batería y/o cualquiera de los periféricos ha entrado en modo de error o advertencia. El vehículo podría dejar de funcionar o perder velocidad si aparece este testigo.

Siempre que aparezca este testigo informe a su Servicio Corvus más cercano.



Carga conectada:

Indica que se encuentra el cable de carga conectado, si aparece este testigo el vehículo no funcionará.

Si aparece este indicador a pesar de no estar el cargador conectado contacte con su Servicio Corvus más cercano.

Si no aparece este indicador durante la carga contacte con su Servicio Corvus más cercano.



Sobrecalentamiento en motor:

Este indicador aparece cuando el motor o el controlador superan la temperatura máxima de funcionamiento. Cuando aparece es posible que el vehículo deje de funcionar hasta reducir la temperatura.

Siempre que aparezca este testigo informe a su Servicio Corvus más cercano.



Fallo en motor:

Aparece cuando el motor o controlador han entrado en modo de error o advertencia. El vehículo podría dejar de funcionar completamente o reducir su velocidad de funcionamiento.

Siempre que aparezca este testigo informe a su Servicio Corvus más cercano.

10. TABLERO MULTIFUNCIÓN

NOTIFICACIONES EN PANTALLA



La luz de parking comenzará a parpadear y activará el avisador acústico si la velocidad es superior a 2km/h y el freno de parking se encuentra conectado.



Esta notificación aparecerá siempre que el procedimiento para activar el vehículo no se haga de forma correcta.



El mensaje de mantenimiento aparecerá durante 5 segundos tras activar el vehículo.



Se notificará en pantalla al activar o desactivar el 4x4.

10. TABLERO MULTIFUNCIÓN

NOTIFICACIONES EN PANTALLA



Se notificará en pantalla al activar o desactivar el diferencial



Al cambiar de marcha, este mensaje aparecerá si este proceso no se ha realizado correctamente. Siempre hay que cambiar la marcha parando en el N.



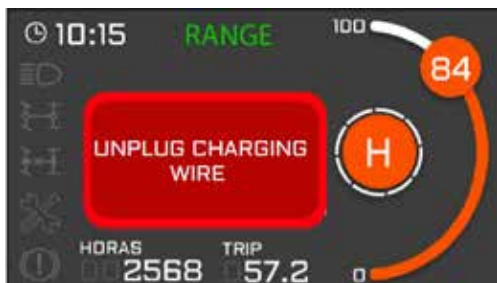
Al cambiar de modo de conducción durante la marcha aparecerá la siguiente notificación. Pare el vehículo y vuelva a intentarlo.



Durante la carga puede aparecer la siguiente notificación. Si esto sucede el vehículo no se podrá cargar hasta que la temperatura del conjunto de batería haya aumentado.

10. TABLERO MULTIFUNCIÓN

NOTIFICACIONES EN PANTALLA



Si tras la carga el cable no ha sido desconectado y se intenta iniciar la marcha en la pantalla aparecerá el siguiente mensaje.



Si al activar el calentador la batería está muy baja de carga aparecerá este mensaje.



Cuando la batería esté en uso y la temperatura de esta se encuentre por debajo de la temperatura de funcionamiento (-14°C), aparecerá en pantalla estos mensajes dependiendo si dispone de calentador de batería. En caso de no tenerlo será imposible utilizar el vehículo hasta que aumente la temperatura. Para los vehículos que disponen de calentador, se debe de esperar con la llave en ON hasta que alcance la temperatura correcta.

10. TABLERO MULTIFUNCIÓN

NOTIFICACIONES EN PANTALLA



Si este mensaje aparece se debe de revisar la zona del inversor, puede haber algún elemento que no permite el correcto funcionamiento de los ventiladores o suciedad en la zona. Si este no es el caso contacte con su servicio técnico más cercano.



Si se muestra este mensaje en la pantalla, el vehículo se encuentra en un fallo de invertir o batería. No funcionará y se debe de contactar al servicio técnico.



Este mensaje aparecerá por primera vez cuando la batería baje al 20%. Sonará 4 veces el avisador y desaparecerá tras varios segundos. Este mensaje aparecerá cada 5% que se reduzca el nivel de batería hasta llegar al 5%. En este caso el mensaje no desaparecerá y el avisador acústico aparecerá cada 4 segundos.

! La batería no debe de bajar del 20% de carga ya que podría entrar en descarga profunda.

10. TABLERO MULTIFUNCIÓN

FUNCIONALIDADES

- **Odómetro**
Tras el contacto pulsar el botón OK para cambiar entre kilómetros y horas.
- **TRIP**
El tablero cuenta con 2 registros de kilometraje o TRIP, para cambiar entre ellos será necesario pulsar el botón SET.

Si se desea reiniciar la función TRIP, mantener pulsado el botón SET hasta que los kilómetros vuelvan a 0.

PANTALLA DE AJUSTES

En esta pantalla se puede cambiar la unidad de velocidad, el lenguaje del tablero, y el modo del reloj. Para entrar en este modo hay que mantener los dos botones pulsados OK y SET hasta que aparezca el menú.

- **Unidades de velocidad**
Al entrar en el menú lo hará directamente en unidades de velocidad, si se pulsa SET pasará al siguiente apartado de ajustes. Al pulsar OK se accede al apartado de ajuste, con SET se puede cambiar entre “km” y “mi”. Para aceptar el cambio se tiene que pulsar OK.

- **Lenguaje**
Si al entrar en el menú de ajustes se pulsa el botón SET se mostrará en pantalla el apartado de lenguaje. Pulsando OK se puede acceder al ajuste, donde hay que presionar la SET para cambiar entre los diferentes lenguajes. Una vez encontrado el lenguaje adecuado se requiere pulsar el botón OK para aceptar el ajuste.
- **Cambio de hora**
Primero se modificará la hora, con el botón SET se añade una hora con cada pulsación. Para aceptar será necesario pulsar OK.

A continuación, se modificarán los minutos, cada pulsación del botón SET añadirá un minuto. Si se pulsa OK en este paso finalizará la edición de la hora.

PANTALLA DE MANTENIMIENTO

La pantalla de mantenimiento aparecerá durante 2s al encender el vehículo si falta menos de 100km o 10hr.

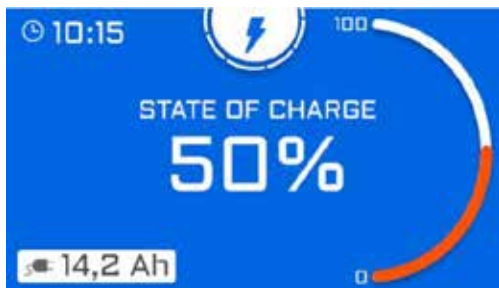
Para entrar en la pantalla de mantenimiento el vehículo debe de estar completamente parado y se debe de pulsar el botón OK durante 2 segundos.

- **Reinicio de mantenimiento**
Dentro de la página de mantenimiento, pulsar el botón OK y SET hasta que aparezca una pantalla de confirmación, para aceptar pulse el botón OK, para cancelar pulse el botón SET

10. TABLERO MULTIFUNCIÓN

PANTALLA DE CARGA

Cuando se conecte el vehículo al punto de carga el tablero multifunción y el vehículo se encuentre apagado aparecerá esta pantalla en el tablero multifunción.





INFORMACIÓN DE USO

II. INSPECCIÓN DIARIA ANTES DE LA CONDUCCIÓN

! Estos controles son realmente muy rápidos de efectuar, es una cuestión de hábito, el usuario sabe el uso al que ha sido sometido el vehículo en su última utilización y sabe en dónde debe agudizar este control. El respeto a este conjunto de controles implica una mayor seguridad para el usuario y, seguro, un mejor mantenimiento y más económico de su vehículo.



Antes de iniciar la conducción, coloque el vehículo en posición horizontal y efectúe los siguientes controles:

¿Tiene suficiente carga?

Revise en su tablero multifunción el nivel batería actual (1), procure cargar la batería antes de cada uso.

¿Está a nivel el depósito de líquido de frenos?

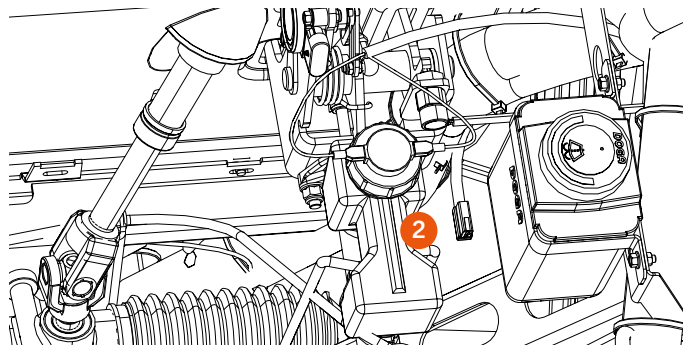
Está ubicado dentro del capó, bajo el maletero capó si se dispone de él. El recipiente es translúcido (2).

Su nivel debe estar entre MIN/MAX, si es necesario, añadir.

! Si el nivel del líquido de frenos está fuera de los límites indicados en el depósito, verifique el espesor de las pastillas de freno y asegúrese de que éstas no han llegado a su límite de uso. Si el espesor es correcto rellene el líquido de freno y asegúrese de que no existen fugas, en caso de duda acuda inmediatamente a su concesionario CORVUS, él sabe lo que se debe hacer en cada caso. Esto puede afectar a su seguridad.

NUNCA circular con nivel bajo de líquido de frenos.

Revisar periódicamente el nivel y realizar el mantenimiento como indica la Tabla de Mantenimiento (pág. 49).



II. INSPECCIÓN DIARIA ANTES DE LA CONDUCCIÓN

¿Hay algún cable suelto?

Bajo la caja de carga puede encontrar las baterías, sus controladores y todos los elementos relacionados con el motor. Para evitar fallos eléctricos es importante revisar si hay cables sueltos, dañados por elementos externos o por interferencia con otros componentes.

Si encuentra cables dañados o sueltos póngase en contacto con su servicio Corvus más cercano.

¿Hay corrosión en las conexiones?

Revise que los conectores se encuentren en buen estado sin síntomas de corrosión en los terminales.

Si encuentra corrosión el terminal consulte con su servicio Corvus más cercano.



No desmonte bajo ningún concepto la caja de ninguno de los controladores, inversor o baterías.

Un cable suelto o dañado podría afectar al correcto funcionamiento del vehículo, incluso provocar daños irreversibles o un incendio.

Una conexión o desconexión incorrecta en un terminal de la batería puede ocasionar un fallo catastrófico en la batería.

¿Se encuentra la batería en buen estado?

Es importante revisar el buen estado de la carcasa de la batería, comprobar que no haya golpes o rayaduras.

Compruebe que los soportes de la batería y del motor se encuentran en buen estado.

II. INSPECCIÓN DIARIA ANTES DE LA CONDUCCIÓN

¿Tienen buen aspecto los discos de freno?

Visualmente se pueden apreciar rayajos importantes, grietas, exceso de desgaste, etc.

! Verifique que el espesor de los discos es de 3,5 mm como mínimo en las ruedas delanteras y traseras.

Acuda inmediatamente a su servicio CORVUS si no sabe lo que se debe hacer en cada caso. Esto puede afectar a su seguridad. No debe circular con el vehículo.

¿Están las pastillas de freno delanteras y traseras en buen estado?

Comprobar el grosor del forro que les queda, asegurando que el espesor del forro no debe ser inferior a 1,5 mm. Si esto ocurre, acuda a su concesionario CORVUS para que las reemplacen.

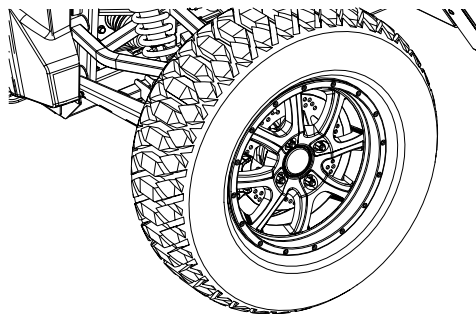
Comprobar que las pastillas no rocen los discos una vez el pedal de freno hidráulico o la palanca de freno de estacionamiento estén desactivados.

! **NUNCA circular con las pastillas de freno desgastadas. Las pastillas en este estado pierden la efectividad y podrían suponer un grave riesgo para su seguridad. Acuda a su servicio CORVUS para cambiar las pastillas inmediatamente.**

! Limpiar regularmente la zona de las manguetas y frenos para evitar que se acumule barro y otros elementos externos. La acumulación de estos podría suponer la pérdida de efectividad de los frenos y el rápido deterioro de los componentes.

¿Tienen buen tacto los mandos?

Pedal de freno, pedal del acelerador, palanca de cambio de marchas, palanca bloqueo de los diferenciales, palanca transmisión 2x4/4x4, palanca de freno de mano, mandos de luces, sistema de encendido, claxon e indicadores. Todos estos mandos y elementos de mando tienen su funcionamiento y tacto característico, cualquier cambio indica alguna anomalía o deterioro, usted es el mejor conocedor de su vehículo, cualquier cambio que usted aprecie le hará acudir de inmediato a su servicio CORVUS.



II. INSPECCIÓN DIARIA ANTES DE LA CONDUCCIÓN

¿Están en buenas condiciones los neumáticos?

En caso de duda SIEMPRE comprobar el nivel de presión. Si el problema persiste, o se repite, puede ser debido a la presencia de fugas, acuda a su concesionario CORVUS.

Presión delantera/trasera recomendada:

- 1,0 bar (vehículo vacío).
- 1,5 bar (vehículo a plena carga).

Límite de desgaste en el dibujo del neumático: 3,5 mm de profundidad.

¿Hay algún elemento con riesgo de desprendimiento?

Guardabarros, tapas laterales, depósito, guardapolvos, etc. En caso de ser así debe intentar sujetarlo o acabar de desmontarlo para evitar su posible caída, por su seguridad. Acuda a su concesionario CORVUS para su reparación.

¿Hay alguna fuga?

Visualmente comprobar la posible existencia de fugas, valorarlas en función de su ubicación, cuantía y producto fugado (atención al peligro de incendio). Acudir siempre con la mayor rapidez posible a su distribuidor oficial o concesionario CORVUS.

¿Trabajan correctamente los cinturones de seguridad?

El cinturón de seguridad dejará de funcionar correctamente si el cierre o la cinta del cinturón están sucios o dañados. Por dicho motivo, mantenga siempre limpios el cierre y la cinta de los cinturones de seguridad, ya que, de lo contrario, la lengüeta del cinturón no se enclavará correctamente.

Compruebe regularmente los cinturones de seguridad para verificar que:

- No están dañados.
- No están tendidos sobre cantos agudos.
- No están aprisionados.

En caso de duda o anomalía acuda a su servicio CORVUS.

¿Ilumina correctamente el sistema de alumbrado y señalización?

Compruebe regularmente que todas las bombillas del sistema de alumbrado y señalización funcionan correctamente. Si detecta que alguna de ellas está fundida proceda a su sustitución de inmediato.



Revise con regularidad el correcto apriete de los tornillos del vehículo, prestando especial atención a la suspensión, bujes, manguetas, transmisión, dirección y frenos.

NUNCA conduzca sin un tornillo o tuerca.

El sistema de alumbrado y señalización son importantes medidas de seguridad, el vehículo no debe de ser conducido sin una de ellas.

La revisión diaria puede prevenir roturas y accidentes.

II. INSPECCIÓN DIARIA ANTES DE LA CONDUCCIÓN

¿Está limpio el vehículo?

Es importante una correcta higiene en el vehículo para evitar sobrecalentamientos en el sistema de baterías o de motor. Muchos de estos componentes necesitan aire para su correcta refrigeración y la acumulación de barro, polvo y otros elementos externos puede afectar negativamente.

La acumulación de barro en los diferentes elementos móviles podría afectar al negativo funcionamiento de estos. Es necesaria la limpieza de los restos de barro periódicamente en el vehículo y evitar que el barro se solidifique.



No limpiar la zona de baterías o motor con agua a presión, esto podría dañar los sistemas de forma irreversible.

No lave el vehículo si observa daños en algún componente electrónico y avise al Servicio Corvus más cercano.

Es importante mantener limpia la zona de los discos, pastillas y manguetas. Evitando la acumulación de barro o elementos externos durante largos periodos de tiempo. Estos elementos pueden afectar al rendimiento, efectividad y a la vida útil de los materiales.

CARGA DÍARIA

Realice la operación descrita en la página 22.

Es recomendable realizar un ciclo de carga al vehículo diariamente, aunque no se haya descargado completamente la batería. Esto ayudará a alargar la vida de las baterías.

No se debe de reducir el nivel de batería por debajo del 20%.



Se debe de realizar al menos un ciclo de carga completa al mes, aunque el vehículo no esté en uso.

La recarga se debe de realizar en un ambiente seco con temperaturas inferiores a 40°C, la temperatura ideal de carga es 25°C.

12. PUESTA EN MARCHA

Para encender el vehículo Corvus es necesario realizar los siguientes pasos:

1. Compruebe que la palanca se encuentra en posición N (neutro).
2. Gire la llave (2) hasta posición ON, el tablero multifunción se encenderá.
3. Accione el pedal de freno y gire completamente la llave (2) hasta que escuche un pitido.
4. Desactive el freno de mano, seleccione la dirección (1), el modo de potencia (3) y la marcha (4) para poder iniciar la conducción.



La palanca de cambio se debe accionar con el vehículo completamente parado y el motor funcionando al mínimo régimen posible, sin acelerar.

El no cumplimiento de esta instrucción puede causar graves daños en la transmisión.

No circular con el freno de mano accionado.

No accionar el freno de mano para detener el vehículo, estas acciones pueden causar graves daños en el sistema de frenos del vehículo y puede ser peligroso.

Al iniciar la marcha acelere suavemente, evite aceleraciones bruscas.

13. UTILIZACIÓN DE LA TRANSMISIÓN 4X2 / 4X4 *



Es recomendable activar el 4x4 con el vehículo completamente parado para minimizar el desgaste de los componentes.

NUNCA se debe utilizar en carretera o zonas asfaltadas. El 4x4 solo se puede utilizar hasta los 20km/h.

El no cumplimiento de esta instrucción puede causar graves daños en el sistema de transmisión y caja de cambios.

Para **ACTIVAR** la transmisión 4x4 siga los siguientes pasos:

1. Accione el pedal de freno, sin accionar el acelerador.
2. Ponga la palanca de cambios en NEUTRAL (N) -posición central-.

Para **DESACTIVAR** la transmisión 4x4 siga los siguientes pasos:

1. Con el vehículo totalmente parado, accione el pedal de freno, sin accionar el acelerador.
2. Ponga la palanca de cambio en NEUTRAL (N) -posición central-.

14. UTILIZACIÓN BLOQUEO Y DESBLOQUEO DIFERENCIAL TRASERO*



Es recomendable activar el bloqueo con el vehículo completamente parado para minimizar el desgaste de los componentes.

NUNCA se debe utilizar en carretera o zonas asfaltadas. El bloqueo solo se puede utilizar hasta los 20km/h.

El no cumplimiento de esta instrucción puede causar graves daños en el sistema de transmisión y caja de cambios.

Para **BLOQUEAR** el diferencial trasero siga los siguientes pasos:

1. Accione el pedal de freno, sin accionar el acelerador.
2. Desconecte el freno de mano. Asegúrese que queda completamente desconectado.
3. Ponga la palanca de cambios en NEUTRAL (N) -posición central-.

Para **DESBLOQUEAR** el diferencial trasero siga los siguientes pasos:

1. Con el vehículo totalmente parado, accione el pedal de freno, sin accionar el acelerador.
2. Ponga la palanca de cambios en NEUTRAL (N) -posición central-.

15. CONSEJOS DE CONDUCCIÓN

INFORMACIÓN GENERAL

- Mantén tu cuerpo completamente dentro del vehículo todo el tiempo que se conduce.
- Mantén las dos manos en el volante mientras conduce.
- El asiento del copiloto permite ser ocupado por un pasajero durante la utilización del vehículo.
- Asegúrese de que el pasajero está correctamente sentado y con el cinturón de seguridad.
- Esté atento a posibles peligros que puedan entrar en el vehículo.
- Maniobras bruscas o agresivas en la conducción, incluso en áreas abiertas y superficies planas pueden ocasionar una pérdida de control e incluso podría volcar.

PRECAUCIONES AL GIRAR

- Girar el volante de forma brusca y a una velocidad considerable podría hacerle volcar.
- Evita conducir con el vehículo inclinado lateralmente y si debe de hacerlo gire progresivamente.
- Frene antes de girar y evite frenar bruscamente mientras gira.
- Si necesita realizar giros con el coche completamente parado o a bajas velocidades, acelere de forma progresiva.

CONDUCCIÓN EN PENDIENTES O COLINAS

- Intente no cruzar colinas, pero si es inevitable, conducir lentamente y no continúe avanzando si siente que puede volcar.
- Pendientes con gran inclinación podrían hacerlo volcar.
- Conduzca lento, con velocidad constante, si el vehículo deja de moverse hacia adelante, presiones progresivamente el freno hasta detenerse completamente. Coloque marcha atrás y deja que el vehículo baje lentamente por la colina o pendiente, pisando el freno para no perder el control.

- NUNCA acelere bajando una colina o pendiente, pulse ligeramente el freno para no perder el control.
- Si el vehículo va a volcar inevitablemente, mantenga su cuerpo completamente dentro del vehículo, presione firmemente el suelo y agárrese con fuerza al volante o al agarrador del copiloto.
- No intente frenar el vuelco del vehículo con ninguna parte de su cuerpo.

SUPERFICES PAVIMENTADAS

- Intente no conducir por superficies pavimentadas en la medida de lo posible.
- Gire gradualmente y conduzca con precaución si necesita conducir por una carretera pavimentada.
- No active el 4x4 o el diferencial en carreteras pavimentadas.

CONDUCCIÓN A TRAVÉS DE AGUA

- Evite conducir a través de agua si no es necesario.
- NUNCA conduzca a través de agua rápida, esto podría hacer que pierda el control, que le lleve la corriente e incluso volcar.
- Antes de entrar en el agua elegir por donde cruzar, evitar piedras o bajadas repentinas. Siempre elegir bajadas progresivas.
- Mantenga especial atención y cuidado cuando esté realizando estas operaciones
- No entrar en agua si ésta supera la altura central de la llanta.
- No atravesar agua a gran velocidad, aunque la profundidad sea baja.

15. CONSEJOS DE CONDUCCIÓN

MARCHA ATRÁS

- NUNCA cambie a marcha atrás si el vehículo no está completamente parado, esto causa un rápido deterioro de la caja de cambios y podría llegar a dañarla.
- Si necesita maniobrar en un espacio pequeño, asegúrese de que para el vehículo completamente antes de cambiar entre marchas hacia delante y marcha atrás y viceversa.
- NUNCA fuerce la marcha atrás, si esta no engrana presione suavemente el acelerador y vuelva a intentarlo.

TERRENOS DESCONOCIDOS

- Revise el terreno por el que va a conducir si no lo conoce, para encontrar obstáculos escondidos o que podrían resultar peligrosos para su labor.
- Conduzca con precaución y siempre use los caminos creados.
- Conduzca con precaución extra si hay poca visibilidad.

CONDUCCIÓN CARGADO


- Cuando conduzca con la **caja cargada** o con un remolque:
 - Reduzca la velocidad y opere en la marcha LOW (L).
 - Evite colinas o pendientes.
 - Cargue correctamente la caja y conduzca con cuidado extra.
 - Una carga mayor de 300kg podría suponer un gran riesgo para los ocupantes del vehículo, NUNCA supere esa carga en la caja.


- Cuando conduzca **remolcando** una carga:
 - No supere los 16km/h cuando se remolque una carga pesada y con la marcha corta engranada.
 - No realice una conducción agresiva cuando se remolque una carga.
 - Tenga en cuenta que la distancia de frenado y la estabilidad del vehículo se verá afectada por el peso remolcado.
 - Nunca estacione en una pendiente cuando lleva carga.
- Evite conducir por terreno desconocido o difícil, si tuviera que hacerlo reduzca considerablemente la velocidad y esté atento ante los elementos potencialmente peligrosos que puede encontrar.
- Repartir el peso entre caja de carga y remolque, siempre que esto fuera posible, ayudaría a mejorar la estabilidad del vehículo.

16. LIMPIEZA DEL VEHÍCULO

Para limpiar su CORVUS siga los siguientes pasos:

1. Quitar el protector de bajos.
2. Utilizar agua a baja presión y un paño o esponja.
3. Limpiar el vehículo de arriba hacia abajo utilizando productos jabonosos o especializados si la zona lo requiere.
4. Limpiar la zona de las baterías con un paño húmedo.
5. Enjuagar con agua a baja presión evitando mojar las zonas eléctricas.
6. Dejar secar naturalmente o secar el vehículo para un mejor acabado.
7. Volver a montar los elementos retirados en el paso 1.


 **Es importante limpiar con frecuencia el vehículo, especialmente la zona de las manguetas, pinzas de freno y el interior del protector de bajos.**

 **NO UTILIZAR PRODUCTOS CORROSIVOS, ÁCIDOS O MUY AGRESIVOS.**

17. ALMACENAJE DEL VEHÍCULO

Para almacenar el vehículo durante un largo periodo de tiempo se debe de realizar lo siguiente:

- Limpiar el vehículo a fondo y dejar secar.
- Desconectar la batería principal con el interruptor situado entre los asientos (1).
- Tratar con anticorrosivos a base de cera las partes brillantes o galvanizadas excepto los discos de freno, estos son de acero inoxidable y no necesitan protección.
- Comprobar la presión de los neumáticos e inflar hasta su máxima presión 2 bar.
- Desconectar la batería auxiliar.
- Cubrir el vehículo para prevenirlo de polvo y suciedad.
- Almacene el vehículo en un lugar seco y que no esté sometido a grandes cambios de temperatura.
- Cargue la batería al menos una vez al mes.
- No deje que la batería se reduzca por debajo del 20%, si esto sucede la batería puede entrar en descarga profunda y tendrá que contactar con su servicio Corvus para que vuelva a funcionar.



 **Para volver a poner el vehículo en funcionamiento después del almacenaje:**

- Conectar la batería auxiliar (habiéndola cargado antes).
- Volver a conectar la batería principal.
- Cargue la batería completamente.
- Comprobar los puntos de la sección “Inspección diaria antes de la conducción”.
- Efectúe una breve salida de prueba.



MANTENIMIENTO

18. NORMAS DE SEGURIDAD Y MANTENIMIENTO

-  - El electrolito de la batería contiene ácido sulfúrico. Protegerse los ojos, la ropa y la piel. El ácido sulfúrico tiene un elevado poder corrosivo; en caso de contacto con los ojos o la piel, lavar con abundante agua y dirigirse inmediatamente a un médico.
 - La batería produce hidrógeno, gas que puede ser altamente explosivo. No fumar y evitar llamas o chispas cerca de la batería, especialmente durante las operaciones de recarga de la misma.
 - Realizar la limpieza de las pastillas de freno en un lugar ventilado, dirigiendo el chorro de aire comprimido de manera tal que no se inspire el polvo que produce el desgaste del material de fricción. Aunque el polvo no contiene amianto, su inhalación es de todas maneras perjudicial.
-  - Usar repuestos originales CORVUS y lubricantes recomendados por CORVUS. Los repuestos no originales o no conformes pueden dañar el vehículo.
 - Usar sólo herramientas específicas diseñadas para este vehículo.
 - Utilizar siempre juntas, anillos de estanqueidad y pasadores nuevos durante el montaje.
 - Después del desmontaje, limpiar los componentes con solvente no inflamable o con alto punto de inflamabilidad. Lubricar todas las superficies de trabajo antes del montaje, excluyendo los acoplamientos cónicos.
 - Después del montaje, controlar que todos los componentes hayan sido instalados correctamente y que funcionen perfectamente.
 - Para las operaciones de desmontaje, revisión y montaje, usar exclusivamente herramientas con medidas métricas. Los tornillos, las tuercas y los pernos métricos no son intercambiables con órganos de unión con medidas inglesas. El uso de herramientas y órganos de unión inadecuadas puede dañar el vehículo.

19. TABLA DE MANTENIMIENTO

Los requisitos de mantenimiento expuestos en esta tabla son simples y necesarios para un buen estado de mantenimiento de su vehículo.

A: AJUSTAR / C: COMPROBAR / L: LUBRICAR / R: REEMPLAZAR

ELEMENTO		Diario	Intervalo		
			50 h	500 h	2000 h
Batería auxiliar	Comprobar indicadores	C			
	Comprobar batería auxiliar		C		
Eq. eléctrico	Cableado		C (1)		
	Terminales batería y periféricos	C	A		
	Batería	C			
Caja de cambios, diferenciales y transmisiones	Comprobar nivel aceite caja cambios y diferencial delant./trasero			C	
	Reemplazar aceite caja cambios y dif. delant./ trasero/actuador 4x4		R(3)	R(4)	
	Comprobar fuelles transmisión	C			
	Juntas cardan	L			
Ruedas y amortización	Cojinetes de las ruedas		C		
	Tuercas y espárragos de fijación de las ruedas		C		
	Rótulas y puntos de fijación de las suspensiones		C		
	Presión y desgaste de los neumáticos	C			
Comprobación general	Ausencia de fugas y estado de los retenes (1)	C			R(6)
	Comprobar nivel líquido de frenos	C			
	Reemplazar líquido de frenos		L		R(6)
	Lubricar manguetas, juntas cardan y rótulas				
	Comprobación y limpieza protector de bajos.	C		A	
	Cable freno de mano				
Motor	Comprobación estado de discos y pastillas.	C			
	Comprobar estado y limpieza	C			

(1) Con mayor frecuencia si se realiza en uso intensivo, en zonas con mucho polvo, arena, nieve, humedad o barro. (2): Reemplazar si fuera necesario. (3): Primera vez. (4): 2ª vez y posteriores. (5): O 1 año, lo que suceda primero. (6): O 2 años, lo que suceda primero.

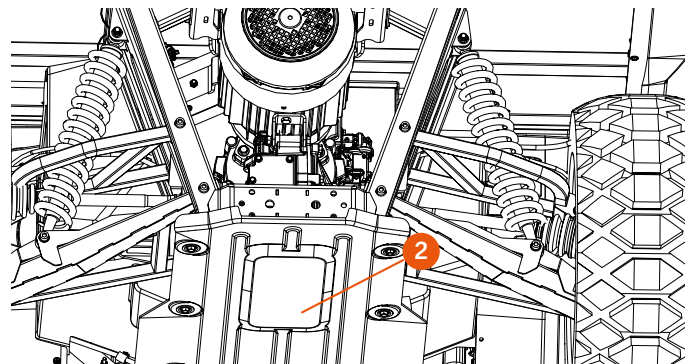
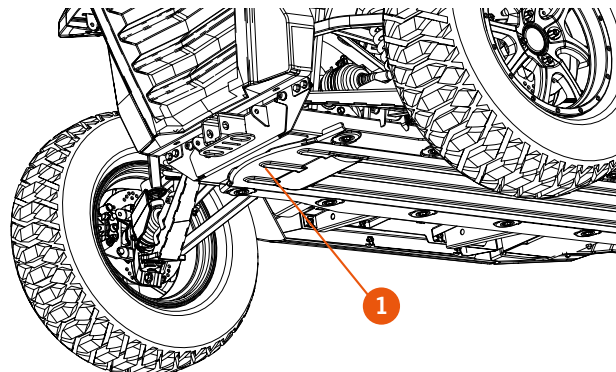
20. ELEVACIÓN DEL VEHÍCULO

El vehículo dispone de una zona en la parte delantera (1) y otra en la parte trasera (2) para facilitar su elevación.

! Antes de elevar el vehículo asegurarse que está completamente frenado y en una superficie plana, estando este completamente horizontal.

! No realizar ninguna operación ni servicio mientras está elevando el vehículo.
Hasta que no esté totalmente elevado ni asegurado no tocar el vehículo ni subirse al mismo, esto podría desestabilizarlo y hacer que vuelque.


1. Colocar la base del elevador en la zona indicada del vehículo.
2. Elevar el vehículo lentamente y verificando la estabilidad del mismo.

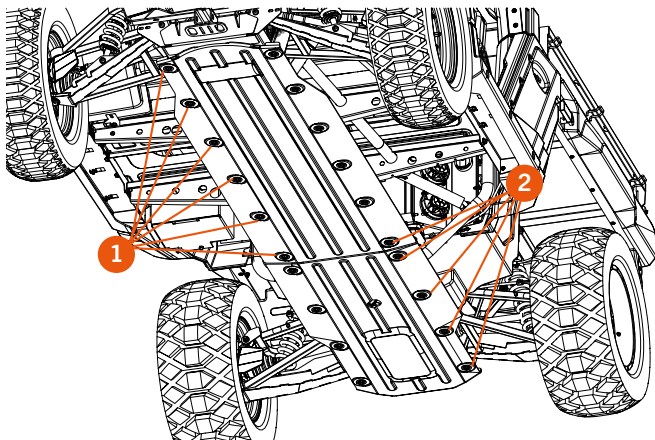



21. PROTECTOR DE BAJOS

MONTAJE:

1. Retirar los 12 tornillos (1) del protector de bajos delantero.
2. Desacoplar el protector.
3. Retirar los 8 tornillos (2) del protector de bajos trasero.
4. Desacoplar el protector.

 No circular sin el protector de bajos, esto podría poner en riesgo la integridad de los componentes importantes como la transmisión.




 Es necesario mantener limpio el protector de bajos, tanto interna como externamente. Para poder detectar pérdidas de fluidos del vehículo, evitar oxidaciones por agua estancada, etc.


22. RUEDAS

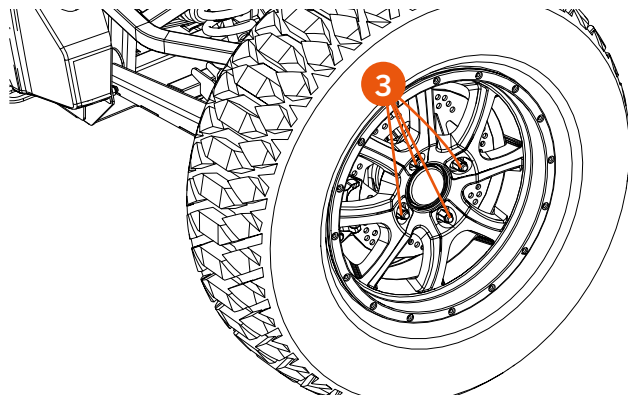
DESMONTAJE:

1. Colocar el vehículo en posición horizontal.
2. Accionar el freno de estacionamiento.
3. Elevar la zona del vehículo (delantera o trasera) donde se sitúe la rueda a desmontar (ver pág. 50).
4. Retirar los cuatro tornillos (3) que sujetan la llanta.
5. Extraer la rueda.

Realizar el proceso anterior a la inversa para el montaje.

 **NUNCA** circular sin uno de los tornillos de la rueda, esto supone un gran riesgo para su seguridad.

 **INFORMACIÓN TÉCNICA** Par de apriete tuercas de rueda: 70 Nm.

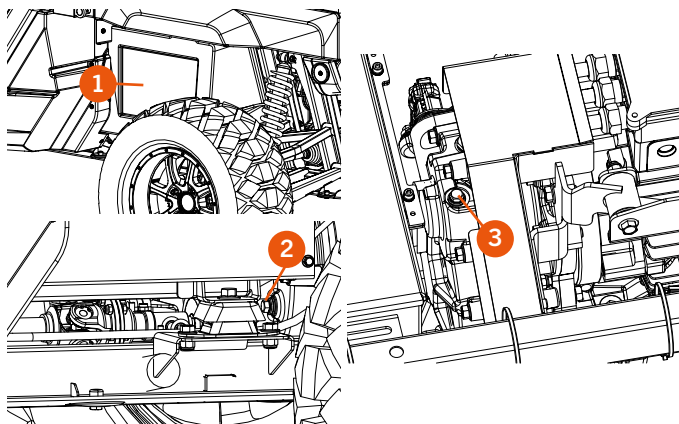


23. ACEITE CAJA DE CAMBIOS (COMPROBACIÓN NIVEL)

El buen funcionamiento y la durabilidad de la transmisión dependerá fundamentalmente de mantener el aceite al nivel óptimo y cambiarlo periódicamente, según se indica en la Tabla de Mantenimiento (pág 49).

Proceso de comprobación:

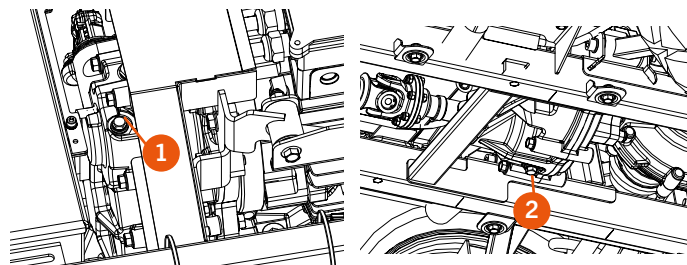
1. Colocar el vehículo en posición horizontal.
2. Retirar el protector lateral (1).
3. Retirar el tornillo de nivel (2)*
4. Si el aceite sale ligeramente por el orificio, el nivel será correcto. Si por el contrario por el agujero no se derrama ningún líquido, deberá añadir aceite.
5. En el caso de necesitar añadir más aceite, deberá hacerse desde a través del tapón de llenado (3).



ACEITE CAJA DE CAMBIOS (CAMBIO ACEITE)

PROCESO DE CAMBIO:

1. Colocar el vehículo en posición horizontal y levantar la caja de carga.
2. Retirar el protector de bajos trasero (ver pág. 49).
3. Colocar un recipiente debajo de la caja de cambios para recoger el aceite usado y evitar los vertidos.
4. Retirar el tapón de llenado (1), para facilitar una mejor evacuación del aceite de la caja de cambios.
5. Retirar el tornillo de vaciado (2) del aceite de la caja de cambios.
6. Una vez evacuado todo el aceite de la caja de cambios, reemplace la arandela y asegure el apriete del tornillo de vaciado a 24 Nm.
7. Rellenar la caja de cambios con el nuevo aceite.
8. Reemplace el anillo tórico y coloque el tapón de llenado (1).



INFORMACIÓN TÉCNICA:

Aceite recomendado: SAE 80W-90, API GL5.
Capacidad: 1.2L.



NUNCA conducir el vehículo sin aceite en la caja de cambios o bajo nivel de este. Es importante conocer los periodos de mantenimiento de los componentes mostrados en la tabla de mantenimiento.

24. ACEITE DEL DIFERENCIAL TRASERO (COMPROBACIÓN Y CAMBIO)

COMPROBACIÓN:

Para comprobar el nivel de aceite del diferencial trasero deberá extraer el aceite en recipiente calibrado y medir la cantidad extraída. El volumen correcto es 0,5 L.

CAMBIO:

Debe cambiarse periódicamente el aceite, para asegurar la vida del diferencial, según se indica en la Tabla de Mantenimiento (pág. 49).

1. Colocar el vehículo en posición totalmente horizontal.
2. Retirar protector de bajos traseros antes de iniciar operación (pág. 51) y levantar la caja de carga.
3. Colocar un recipiente debajo del diferencial para recoger el aceite usado y evitar los vertidos.
5. Retirar el tapón/tornillo de llenado (1), para facilitar una mejor evacuación del aceite.
6. Si es imposible acceder al tapón de llenado por la parte trasera será necesario retirar el protector lateral (2).
7. Retirar el tapón/tornillo de vaciado (3), y esperar hasta la evacuación de todo el contenido.
8. Encarar el tapón/tornillo de vaciado (3) y apretar dicho tapón, reemplazando su arandela, asegurándolo a 24 Nm.
9. Rellenar el diferencial trasero con el nuevo aceite.
10. Atornillar y asegurar el posterior apriete del correspondiente tapón/tornillo de llenado (1), reemplazando su arandela, asegurándolo a 24 Nm.



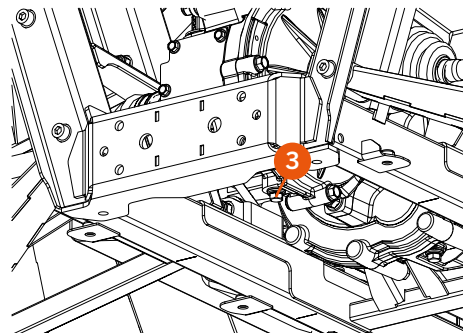
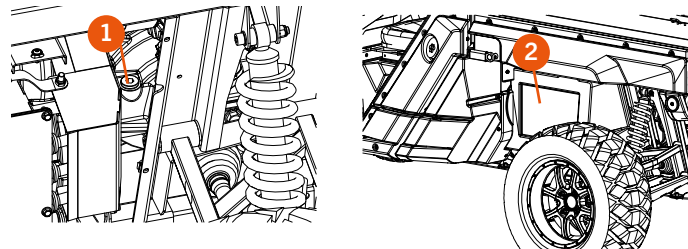
NUNCA conducir el vehículo sin aceite en el diferencial trasero o bajo nivel de este.



Es importante conocer los periodos de mantenimiento de los componentes mostrados en la tabla de mantenimiento.



Si observa pérdidas en el diferencial asegúrese de que tiene suficiente aceite para el funcionamiento y avise al servicio Corvus más cercano.



25. ACEITE DEL DIFERENCIAL DELANTERO (COMPROBACIÓN Y CAMBIO)


COMPROBACIÓN:


Para comprobar el nivel de aceite del diferencial delantero deberá extraer el aceite en recipiente calibrado y medir la cantidad extraída. El volumen correcto es 0,5 L.


CAMBIO:

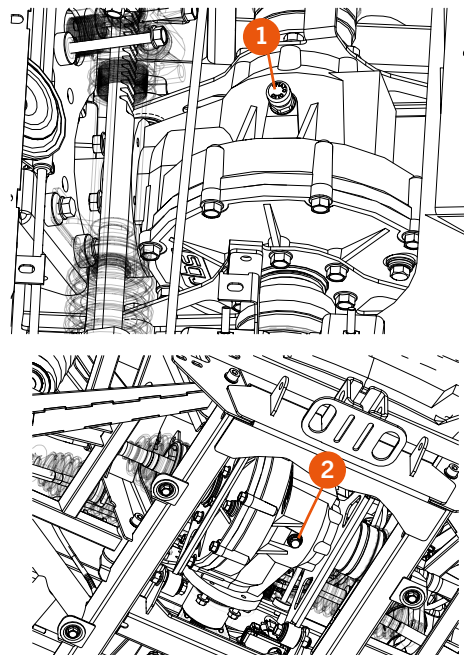
Debe cambiarse periódicamente el aceite, para asegurar la vida del diferencial, según se indica en la Tabla de Mantenimiento (pág. 49).

1. Colocar el vehículo en posición totalmente horizontal.
2. Retirar protector de bajos delantero antes de iniciar operación (pág. 51) y se levanta el capó.
3. Si es necesario retirar el maletero frontal.
4. Colocar un recipiente debajo del diferencial para recoger el aceite usado y evitar los vertidos.
5. Retirar el tapón/tornillo de llenado (1), para facilitar una mejor evacuación del aceite.
6. Retirar el tapón/tornillo de vaciado (2), y esperar hasta la evacuación de todo el contenido.
7. Encarar el tapón/tornillo de vaciado (2) y apretar dicho tapón, reemplazando su arandela, asegurándolo a 24 Nm.
8. Rellenar el diferencial delantero con el nuevo aceite.
9. Atornillar y asegurar el posterior apriete del correspondiente tapón/tornillo de llenado (1), reemplazando su arandela, asegurándolo a 24 Nm.

 **NUNCA** conducir el vehículo sin aceite en el diferencial delantero o bajo nivel de este

 Es importante conocer los periodos de mantenimiento de los componentes mostrados en la tabla de mantenimiento.

 Si observa pérdidas el diferencial asegúrese de que tiene suficiente aceite para el funcionamiento y avise al servicio Corvus más cercano.



26. ACEITE DEL SISTEMA DE BLOQUEO 4X4 (COMPROBACIÓN Y CAMBIO)

COMPROBACIÓN:

Para comprobar el nivel de aceite del sistema de bloqueo 4x4 deberá extraer el aceite en recipiente calibrado y medir la cantidad extraída. El volumen correcto es 0,05 L.

CAMBIO:

Es conveniente observar con frecuencia, la ausencia de fugas y el mantenimiento del nivel de aceite, para el correcto funcionamiento.

Cambio de aceite del sistema de bloqueo.

1. Colocar el vehículo en posición totalmente horizontal y retirar el protector de bajos delantero (pág. 51).
2. Colocar un recipiente debajo del sistema bloqueo 4x4 para recoger el aceite usado y evitar los vertidos.
3. Retirar el tapón de llenado (1), para facilitar una mejor evacuación del aceite del bloqueo 4x4.
4. Retirar el tornillo de vaciado (2) de aceite del sistema bloqueo 4x4.
5. Una vez evacuado todo el aceite del sistema, reemplace la arandela y asegure el apriete del tornillo de vaciado a 24 Nm.
6. Rellenar con aceite nuevo 0,05 L.
7. Reemplace la arandela del tapón y apriete el tapón de llenado (1) de aceite a 24 Nm.



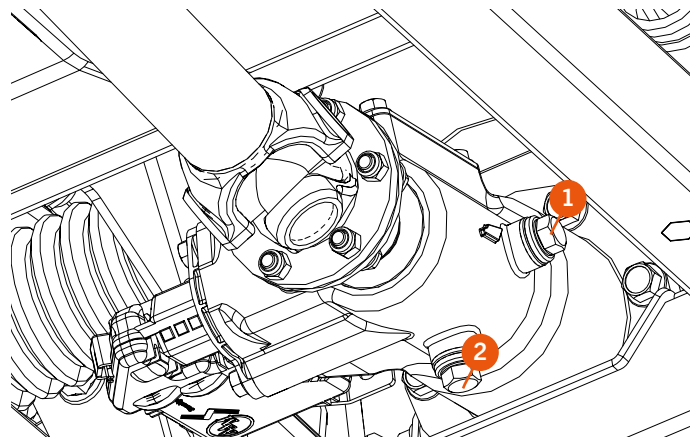
INFORMACIÓN TÉCNICA:

Aceite recomendado: SAE 80W-90, API GL5. Capacidad: 0,05 L.
Apriete del Tapón/tornillo de llenado a 24 Nm.
Apriete del Tapón/tornillo de vaciado a 24 Nm.



NUNCA conducir el vehículo sin aceite en el actuador del 4x4 o bajo nivel de aceite.

Es importante conocer los periodos de mantenimiento de los componentes mostrados en la tabla de mantenimiento.



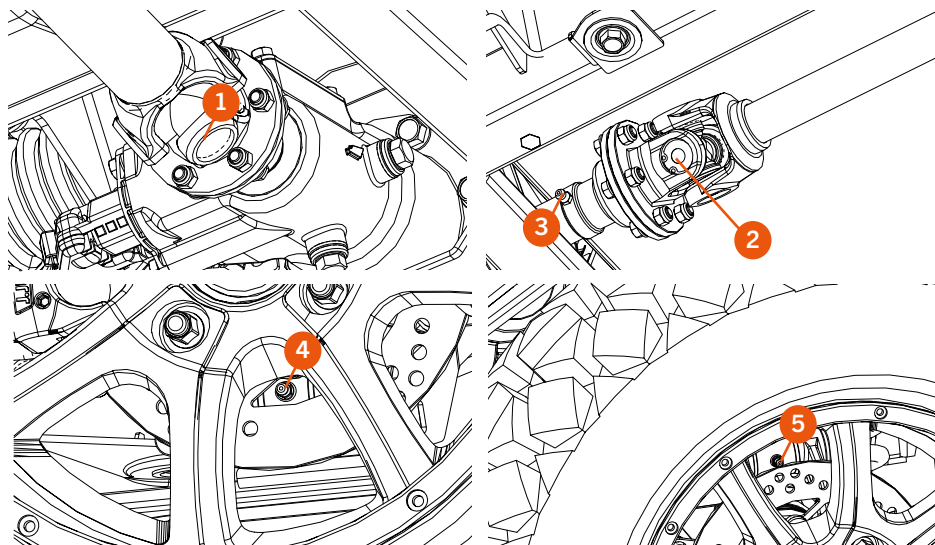
27. ENGRASADORES

Su vehículo está equipado con engrasadores para facilitar la lubricación de ciertas partes (2 en cada mangueta trasera, 2 en cada articulación del cardan y 1 en el acoplamiento unión del cardan/salida de caja de cambios.

- 1- Engrasador nudo cardan-transmisión.
- 2- Engrasador nudo cardan-transmisión.
- 3- Engrasador acople transmisión.
- 4- Engrasador inferior mangueta trasera.
- 5- Engrasador superior mangueta trasera.

! Es necesario engrasar los puntos indicados según lo establecido en la tabla de mantenimiento para evitar el rápido desgaste de los componentes.

Revisar periódicamente si el engrasador sigue en su posición, si este se cae, la lubricación se puede perder y puede entrar polvo o elementos extraños, que acelerarán el desgaste de los componentes.



28. MALETERO CAPÓ

DESMONTAJE:

Para tener acceso al diferencial y los componentes que se sitúan bajo el capó, será necesario retirar el maletero si se dispone de el.

Previamente hay que levantar el capó delantero.

1. Aflojar los 5 tornillos (1) que sujetan el maletero capó.
2. Retirar el maletero capó.

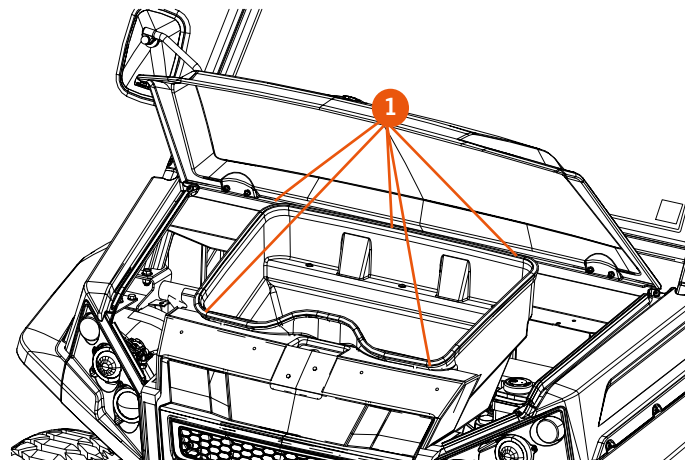


INFORMACIÓN TÉCNICA

Par aprieta tornillos cerradura: 12 Nm.



NUNCA conducir el vehículo con el maletero capó desmontado.

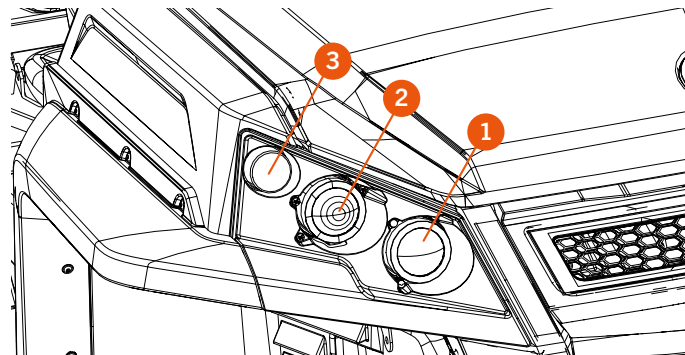


29. ILUMINACIÓN

PILOTOS

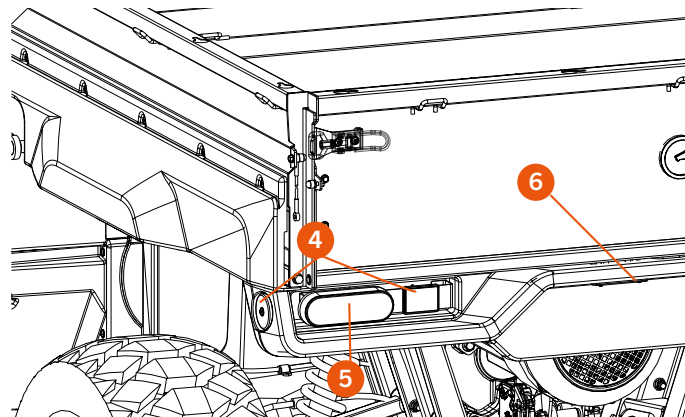
En el **frontal** del vehículo están ubicados los faros de alumbrado y las luces intermitentes:

1. Faros luces de cruce (cortas), en el frontal dispone de tornillo para el ajuste en altura.
2. Faros luces largas, en el frontal dispone de tornillos para el ajuste en altura.
3. Intermitentes delanteros.



En el **trasero** del vehículo están ubicados los faros de freno/ posición, las luces intermitentes y los catadióptricos:

4. Catadióptricos
5. Luces traseras de freno y posición.
6. Su vehículo también dispone de alumbrado de matrícula.



La superficie de los pilotos puede estar muy caliente.
NUNCA conduzca el vehículo sin luces o intermitencia.
Estas representan una importante medida de seguridad.

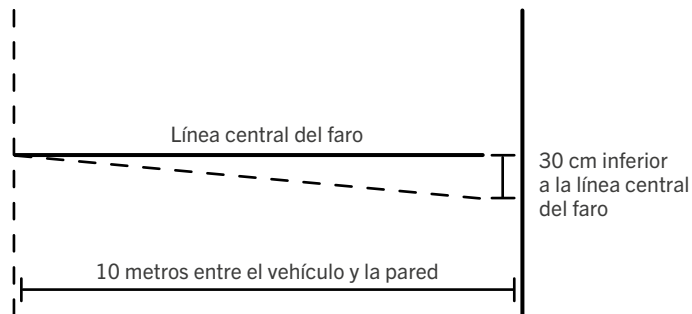
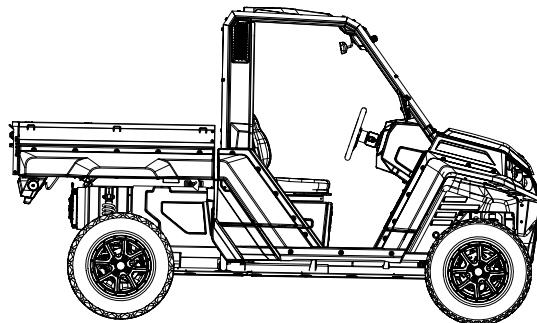
29. ILUMINACIÓN

AJUSTE ALTURA

1. Posicionar el vehículo a 10 metros de la pared e inmovilizarlo mediante el freno de estacionamiento.
2. Realizar la regulación de los faros por medio de los tornillos (1).
3. El haz de luz debe quedar a 30 cm. bajo la línea horizontal proyectada desde el centro del faro a la pared.



Las bombillas y faros podrían estar muy calientes.



30. LÁMPARAS DELANTERAS (CRUCE, LARGO ALCANCE E INTERMITENCIA)



Las bombillas y faros podrían estar muy calientes.

Proceso:

1. Desconectar el vehículo.
2. Abrir el capó frontal.

Reemplazo de la lámpara de cruce:

1. Desenchufe el conector eléctrico (1) de la lámpara a reemplazar.
2. Gire la lámpara en sentido contrario a las agujas del reloj hasta retirar de su alojamiento.

Reemplazo de largo alcance:

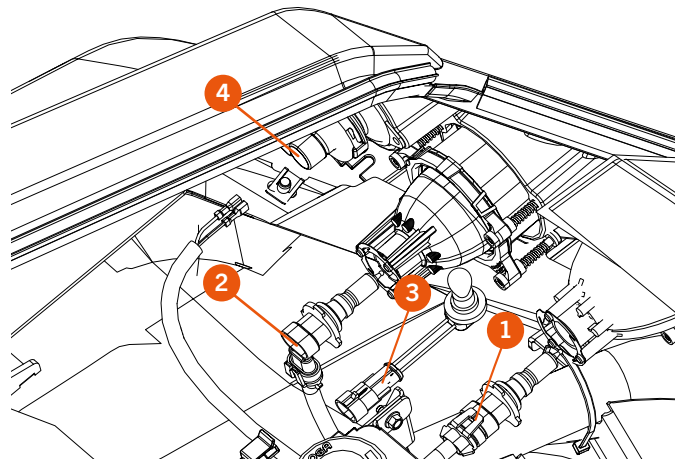
1. Desenchufe el conector eléctrico (2) de la lámpara a reemplazar.
2. Gire la lámpara en sentido contrario a las agujas del reloj hasta retirar de su alojamiento.

Reemplazo lámpara de posición:

1. Desenchufe el conector eléctrico (3) de la lámpara a reemplazar.
2. Introduzca la mano por debajo de la lámpara de l. alcance, hasta tocar la luz.
3. Gire la lámpara en sentido contrario a las agujas del reloj hasta retirar de su alojamiento.

Reemplazo de la lámpara de intermitencia:

1. Para el reemplazo de las lámparas de intermitencia girar el casquillo (4) portalámparas en sentido anti-horario hasta desencajar de su alojamiento.
2. Girar la lámpara y separar del casquillo.



INFORMACIÓN TÉCNICA

Lámpara de cruce: HB3A 12V 60W // Ref. 09180040003

Lámpara de largo alcance: HB3 12V 60W // Ref. 08011460000

Lámpara de posición: W5W 12V 5W // Ref: 08011360000

Lámpara de intermitencia 12V 21W //Ref. 08000960000



No conducir el vehículo sin luces de freno, intermitencia o posición ya que son elementos importantes de seguridad.

3. LÁMPARAS

BOMBILLA PORTA-MATRÍCULAS

Para acceder a las lámparas del porta-matrículas es necesario realizar lo siguiente:

1. Quitar los tornillos indicados (1).
2. Tras ello extraer el plástico externo de la lámpara (2).
3. Desmontar la bombilla cuidadosamente (3).

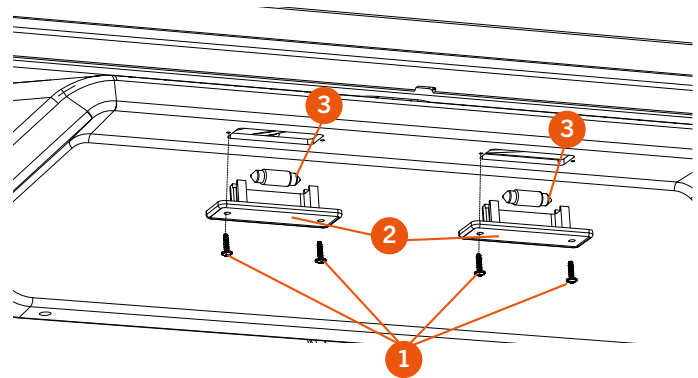


INFORMACIÓN TÉCNICA

Lámpara de intermitencia: 12V 21W // Ref. 09180040001

Lámpara freno y posición: 12V 21W/5W // Ref. 09180040002

Bombilla piloto matrícula: Ref. 08001660000

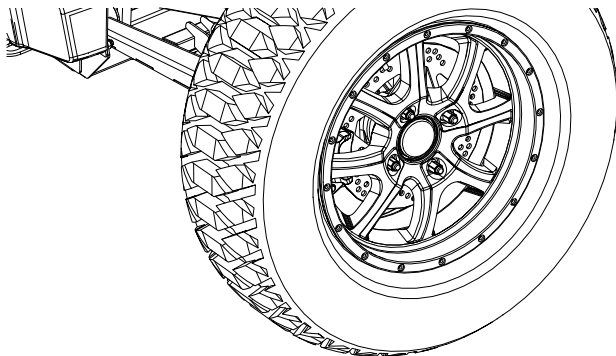


32. NEUMÁTICOS

Controle que los neumáticos no estén gastados, cuarteados ni lesionados. Verifique además que se encuentran a la presión correcta.

Presión delantera/trasera recomendada:

- 1,0 bar (vehículo vacío)
- 1,5 bar (vehículo a plena carga)



33. TORNILLOS, TUERCAS Y SUJECCIONES

Todos los días antes de conducir el vehículo, debe comprobar si todas las tuercas y tornillos están apretados.

También comprobar que las demás sujeciones estén en su sitio y en buenas condiciones.

! NUNCA conduzca con tuercas o tornillos quitados, esto podría causar un accidente o serios daños.

34. AJUSTAR FRENO DE MANO

Para ajustar el freno de mano, utilice el siguiente procedimiento:

Aflojar la tuerca (1) y separar las pastillas aflojando el eje (2).

Ajustar el espárrago del cable para que la distancia entre la tuerca y extremo del espárrago sea 10mm.

Ajustar la leva hasta conseguir la medida indicada (60-61mm) cuando el freno de mano esté desactivado.

Aproximar lentamente las pastillas al disco, apretando el eje (2), hasta tocar.

Aflojar el eje 90°, alejando las pastillas del disco.

Apretar la tuerca (1) sujetando el eje (2) con un destornillador plano.

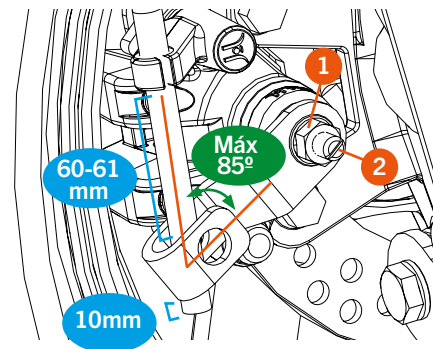


INFORMACIÓN TÉCNICA

La leva se debe ajustar de modo que cuando el freno de mano este accionado al máximo, el ángulo de la leva con referencia al cable tiene que ser de máximo 85°.




No efectúe esta operación con el freno de mano activado. Solo activar cuando la tuerca (1) esté apretada.




35. DESGASTE DE FRENOS

Si el espesor de alguna de las pastillas de freno del disco delantero o trasero es inferior a 1,5 mm, se deberá proceder al cambio completo del juego de pastillas afectado.


 Verifique que el espesor de los discos es de 3,5 mm delantero y trasero como mínimo.

Es importante mantener limpia la zona de los discos, pastillas y manguetas. Evitando la acumulación de barro o elementos externos durante largos periodos de tiempo. Estos elementos pueden afectar al rendimiento, efectividad y a la vida útil de los materiales.


 Para este cambio le recomendamos que se dirija a su servicio CORVUS quién, además, controlará el posible desgaste de sus discos de freno.


36. LÍQUIDO DE FRENOS

Inspeccione el líquido de frenos y cámbielo periódicamente. También debe cambiarse si aparece contaminado con agua o suciedad.
Líquido recomendado: Brake Fluid DOT-4.

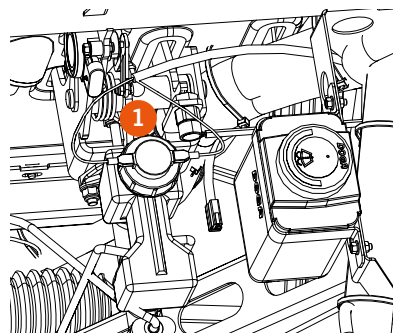
 No mezclar tipos distintos de líquido de frenos. El líquido utilizado para rellenar o renovar su circuito debe responder a la norma especificada en el depósito de líquido de cada circuito. No debe cambiar **NUNCA** de especificación, respetar siempre la especificación DOT-4, no es importante que el líquido de frenos sea de la misma marca, pero es **NECESARIO** que sea de la misma especificación. **NUNCA** usar líquido de un envase que no esté precintado (sin abrir) de origen. **NUNCA** usar líquido de frenos ya utilizado.

El nivel de líquido de frenos debe estar dentro del margen indicado MIN/ MAX. Si falta líquido debe añadirse.

 No verter líquido de frenos sobre superficies pintadas.

 Compruebe que no hay pérdidas de líquido por las juntas. Compruebe posibles daños en los manguitos de freno.

El líquido de frenos se recomienda cambiarlo cada 2 años.



37. BATERÍA AUXILIAR

La batería (12 V y 55 Ah) no necesita mantenimiento.


CAMBIO DE BATERÍA

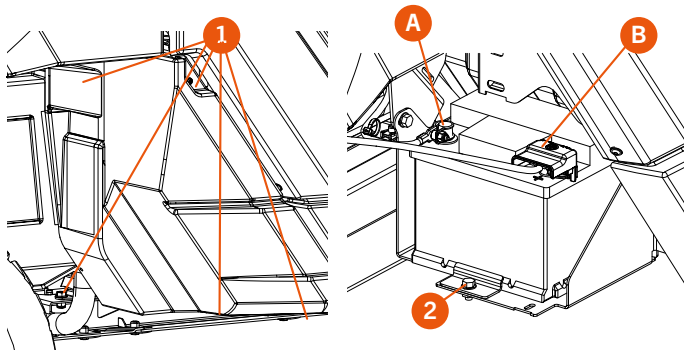
La batería se encuentra en la parte trasera derecha del vehículo, bajo el antiproyecciones derecho o el cajón lateral derecho.

Para cambiarla, siga los siguientes pasos:

1. Afloje los 5 tornillos (1) de sujeción del antiproyecciones y retírelo.
2. Quite el tornillo (2) de fijación de la uña de la batería.
3. Afloje los bornes de la batería y extraígalas, primero el borne negativo (A) y posteriormente el positivo (B).

Reemplace la batería por una nueva y siga los pasos en orden inverso para montarla.

 No manipule ni intente abrir la batería, el electrolito y los gases son tóxicos y pueden causar lesiones graves. Mantenga la batería fuera del alcance de los niños. Mantenga la batería lejos de fuentes de calor, llamas abiertas y chispas. Almacenar y cargar siempre la batería en lugares bien ventilados. Utilizar ropa y gafas protectoras. Siempre desconectar borne negativo primero y conectarlo el último.



38. BATERÍA

Las baterías están alojadas en la parte trasera dentro de una caja de protección, es necesario conocer sus límites para evitar fallos o situaciones de peligro:

-Queda prohibido cargar las baterías por medio de cualquier método que no sea el punto de carga Corvus.

-La manipulación de las baterías puede terminar en un fallo eléctrico, la rotura de los componentes o provocar un incendio.

-La manipulación de los sistemas de gestión de batería puede terminar en un fallo eléctrico, la rotura de los componentes o provocar un incendio.

-No lavar con agua a presión los componentes de la batería.


-Mantenga los terminales y conexiones limpios de elementos externos y óxido para evitar malos contactos o problemas eléctricos.

-Evite el funcionamiento y la carga a temperaturas superiores a 40°C.

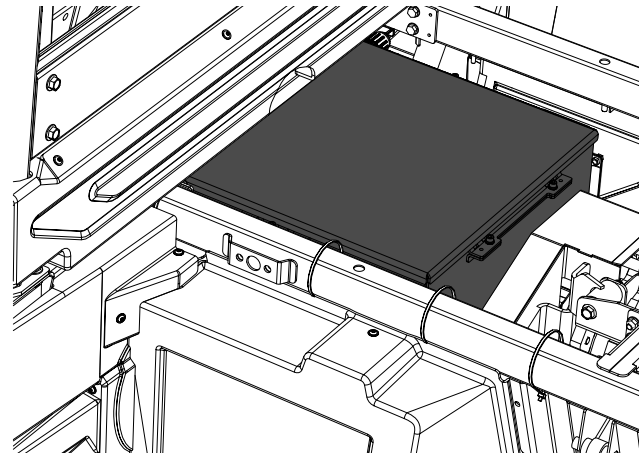
-No podrá ser utilizada por debajo de -14°C. No podrá ser cargada por debajo del 0°C si no se dispone de mantas térmicas


-Evitar reducir la carga por debajo del 20%, la batería puede entrar en descarga profunda.

-No cumplir cualquiera de estas indicaciones puede terminar en un fallo eléctrico y/o la pérdida de garantía.

 Es necesario cargar el vehículo periódicamente, mínimo una vez al mes, especialmente si el vehículo es nuevo.

Siempre realizar ciclos de cargar hasta el 100% y dejar que el cargador se pare.



 La capacidad de la batería puede verse afectada por la temperatura externa, llegando a no funcionar bajo condiciones extremas. La temperatura óptima de funcionamiento son 25°C.

La duración de la batería dependerá tanto del uso del vehículo como de las condiciones externas. Siendo 100km de autonomía la capacidad máxima bajo unas condiciones óptimas.

Se obtendrá la capacidad máxima de carga tras realizar varios ciclos de carga. Es recomendable realizar una carga completa de la batería tras cada uso.

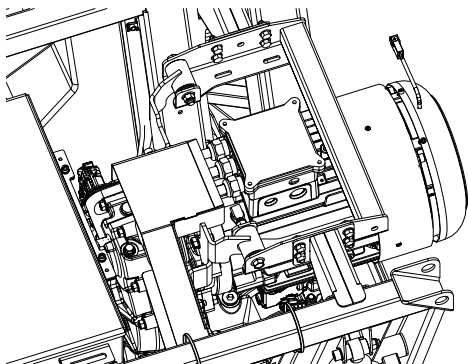
 No cargar el vehículo puede terminar en un fallo de batería irrecuperable.

39. MOTOR

El motor de inducción de 13KW está situado en la parte trasera, bajo la caja de carga. Se encuentra conectado directamente a la caja transfer y de esta a ambos diferenciales.

Es el encargado de la dirección de movimiento, por lo tanto, al cambiar a reversa no se realiza ningún cambio físico sólo habrá un cambio eléctrico en el motor.

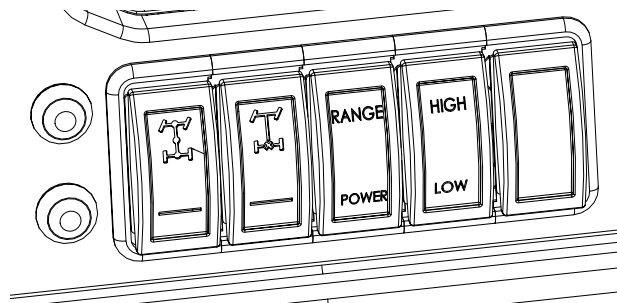
La refrigeración del motor se realiza por medio de un ventilador (1) situado en la parte trasera. Esta zona debe de estar siempre en buenas condiciones por lo que se debe de evitar la acumulación de elementos externos como polvo o barro, de esta limpieza dependerá la vida útil del motor.



Una de las principales características del motor es la posibilidad de modificar su rango de potencia dependiendo del uso para la conducción.

POWER: el vehículo dará su máxima potencia, pero acortará la duración de la batería.

RANGE: es un mapa de motor moderado que permite una mayor durabilidad de la batería reduciendo la potencia del motor.



! No conducir el vehículo si el ventilador no funciona. Mantener la zona del motor siempre limpia ayudará a la correcta refrigeración de este.

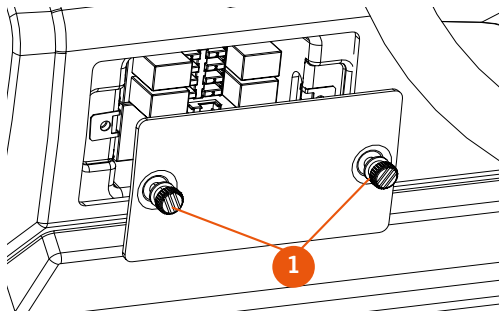
Nos e puede cambiar de marcha ni de dirección si el vehículo se encuentra en movimiento, para realizar estos cambios debe de parar completamente el vehículo.

El uso continuado del modo power descargará la batería rápidamente.

40. FUSIBLES

LOT 1

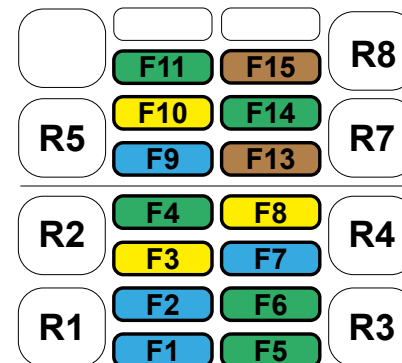
Para acceder a la caja de fusibles deberá retirar los 2 tornillos de la tapa situada en el margen izquierdo inferior del puesto de conducción.



! NUNCA usar fusibles diferentes a los indicados, esto podría suponer un mal funcionamiento o fallo en el sistema eléctrico.

- F1 - Trailer supply // Alimentación remolque
- F2 - Lighter // Mechero
- F3 - Signal KEY // Señal LLAVE
- F4 - Light // Luces
- F5 - Low and brake light // Cortas y luces de freno
- F6 - Key switch // Interruptor de arranque
- F7 - Dashboard // Tablero multifunción
- F8 - VCU
- F9 - GPS supply // Alimentación GPS
- F10 - Signal // Señal
- F11 - EPS // Dirección asistida
- F12 - Not used // Sin utilizar
- F13 - 48V signal // Señal 48V
- F14 - Converter DCDC // Conversor DCDC
- F15 - Motor fan // Ventilador de motor
- F16 - Not used // Sin utilizar
- R1 - Auxiliar supply // Alimentación auxiliar
- R2 - Lighter and signal // Señal y mechero
- R3 - Lights // Luces
- R4 - Motor fan // Ventilador de motor
- R5 - Battery switch // Interruptor de batería
- R6 - Not used // Sin utilizar
- R7 - Reverse relay // Relé de marcha atrás
- R8 - Forward relay // Relé de marcha adelante

TOP//SUPERIOR



30A ■ 20A ■ 15A ■ 10A ■

*: Optional // Opcional

4. LIMPIAPARABRISAS

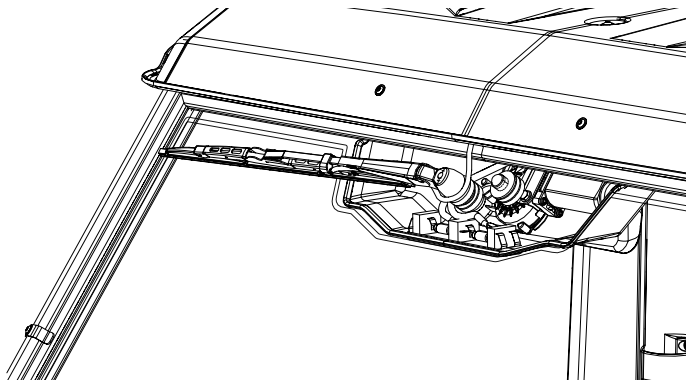
ESCOBILLA LIMPIAPARABRISAS *

Para realizar el desmontaje de la escobilla limpiaparabrisas:

- 1 - Separe el brazo del limpiaparabrisas.
El brazo y la escobilla deben formar un ángulo de 90°.
- 2 - Presione el clip central.
- 3 - Retire el brazo de la escobilla hacia el abajo.

Para el montaje de la escobilla:

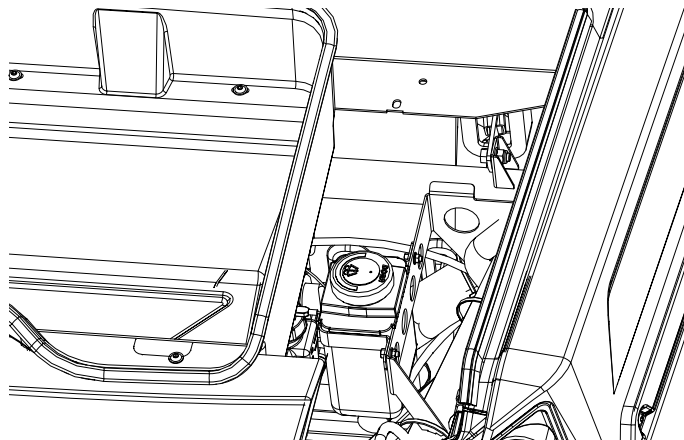
- 1 - Introduzca el brazo del limpiaparabrisas entre la escobilla.
- 2 - Introducir la punta del brazo en el clip central.
- 3 - Gire la escobilla y devuelva el brazo a su posición inicial.



LÍQUIDO LIMPIACRISTALES *

El depósito del líquido limpiacristales se encuentra bajo el capó delantero.

- 1 - Coloque el vehículo en posición horizontal.
- 2 - Retire el tapón.
- 3 - Rellene de líquido hasta el borde del depósito.
- 4 - Enrosque el tapón.
- 5 - Compruebe el buen funcionamiento.





WWW.CORVUS-UTV.COM