

TERRAIN

EX4

MANUAL DO UTILIZADOR




CORVUS

LOOKING BEYOND
100% ELECTRIC



CORVUS INNOVA, Sociedade Limitada.

CORVUS OFF-ROAD VEHICLES® Todos os direitos comerciais e/ou exploração da marca reservados. A CORVUS está permanentemente à procura de novas formas de melhorar as especificações, o design e a qualidade dos seus veículos utilitários, pelo que são introduzidas modificações contínuas. Por isso, as informações contidas neste catálogo podem ter sofrido alterações desde a sua impressão. A CORVUS reserva-se o direito de modificar os modelos, cores e/ou especificações técnicas sem aviso prévio e sem incorrer em qualquer obrigação.

O condutor dos veículos CORVUS deve cumprir todos os requisitos exigidos pela legislação em vigor no que se refere às cartas de condução e às medidas de segurança necessárias para a correta utilização dos mesmos. NUNCA faça acrobacias e evite velocidades excessivas e curvas fechadas. É proibido conduzir sob o efeito de álcool ou drogas.

CONTEÚDO

Información general	4	Reboque	24	19. Tabela de manutenção	49
1. Informação geral	5	Compartmentos interiores	25	20. Elevação do veículo	50
2. Avisos legais	5	9. Especificações	26-27	21. Proteção do chassis	51
3. Avisos e advertências	5	10. Painel multifunções	28	22. Rodas	51
4. Advertências preliminares	6	Avisadores	29	23. Óleo da caixa de velocidades	52
5. Identificação do veículo	7	Notificações no visor	30-33	24. Óleo do diferencial traseiro	53
6. Componentes exteriores	8	Funcionalidades	34	25. Óleo do diferencial dianteiro	54
7. Posto de condução	9	Ecrã de ajustes	34	26. Óleo do sistema de bloqueio 4x4	55
8. Localização de componentes	10	Ecrã de manutenção	34	27. Lubrificadores	56
Chaves	10	Ecrã de carregamento	35	28. Mala debaixo do capô	57
Comutador de luzes	11	Informação de utilização	36	29. Iluminação	58
Botão de limpa para-brisas/lava-vidros	11	11. Inspeção diária antes da condução	37-41	Luzes piloto	58
Painel de instrumentos	12	12. Colocação em funcionamento	42	Ajuste de altura	59
Alavanca de mudanças	12	13. Utilización de la transmisión 4x2 / 4x4	42	30. Faróis dianteiros	60
Interruptor de transmissão 4x2/4x4	13	14. Utilização do bloqueio diferencial traseiro	43	31. Lâmpadas	61
Interruptor de bloqueio diferencial traseiro	13	15. Conselhos de condução	44	Lâmpada do porta-matrículas	61
Seletor de velocidades	14	Informação geral	44	32. Pneus	62
Seletor de faixa de potência	14	Precauções ao virar	44	33. Parafusos, porcas e fixações	62
Travão de mão	15	Condução em declives ou colinas	44	34. Ajustar o travão de mão	62
Avisador sonoro	15	Superfícies pavimentadas	44	35. Desgaste dos travões	63
Espelhos retrovisores	16	Condução através de água	44	36. Fluido dos travões	63
Cintos de segurança	16	Marcha atrás	45	37. Bateria auxiliar	64
Regulação do volante	17	Terrenos desconhecidos	45	38. Bateria	65
Capô porta-malas	18	Condução com carga	45	39. Motor	66
Caixa de carga	19	16. Limpeza do veículo	46	40. Fusíveis	67
Inclinação da caixa	20	17. Armazenamento do veículo	46	41. Limpa para-brisas	68
Descarregar a caixa	21	Manutenção	47	Escova do limpa para-brisas	68
Carregamento da bateria	22-23	18. Normas de segurança e manutenção	48	Líquido do limpa-vidros	68

INFORMAÇÃO GERAL

I. APRESENTAÇÃO

Temos o prazer de felicitá-lo/a pela aquisição do seu veículo **CORVUS** e queremos agradecer-lhe a confiança depositada em nós.

Agora é proprietário/a de um veículo multiusos de trabalho moderno de que desfrutará muito se o cuidar e fizer a sua manutenção devidamente. Antes da primeira colocação em funcionamento, leia atentamente as instruções de utilização para familiarizar-se com a condução e com as características do seu veículo. Só assim poderá compreender como adaptar o melhor possível o seu veículo às suas exigências e como evitar acidentes. Para sua segurança, recomendamos-lhe que utilize exclusivamente peças sobresselentes e acessórios autorizados pela **CORVUS**.

A **CORVUS** declina qualquer responsabilidade em caso de utilização de outros produtos e pelos danos que daí possam derivar. Recomendamos-lhe que siga com atenção as indicações sobre o período de rodagem e sobre os intervalos de manutenção, a fim de prolongar a vida do seu veículo. Para os trabalhos de manutenção, dirija-se sempre a um distribuidor oficial ou concessionário **CORVUS**.

A circulação pelo campo é fascinante e esperamos que possa desfrutá-la plenamente. Embora o veículo **CORVUS** seja um veículo que cuida do meio ambiente, no campo há problemas ambientais e de conflito com outras pessoas. A condução responsável do veículo assegura que estes problemas e conflitos não surjam. Certifique-se de dar utilização ao veículo no âmbito da legalidade, demonstre consciência ambiental e respeite os direitos dos outros.

#100% TRABALHO
#100% ELÉTRICO

2. AVISOS LEGAIS

No interesse do desenvolvimento técnico, a **CORVUS INNOVA S.L.** reserva-se o direito de modificar a construção, a dotação e os acessórios sem aviso prévio. Os dados de medidas, pesos e potências devem ser entendidos com as respetivas tolerâncias. Dependendo do volume de equipamento e de acessórios do seu **CORVUS**, bem como nas versões homologadas em conformidade com as diferentes leis de cada Estado, podem ser apresentadas variações em relação às descrições e ilustrações. Assim, as fotografias expostas neste manual podem não corresponder ao modelo adquirido. Por este motivo, não poderá ser imputada qualquer responsabilidade por erro, falha de impressão ou omissão.

Em caso de discrepâncias ou dúvidas sobre o que está exposto neste manual, é recomendável entrar em contacto com o nosso Serviço Pós-venda.

3. AVISOS E ADVERTÊNCIAS

DEVE LER COM ATENÇÃO E COMPLETAMENTE ESTE MANUAL ANTES DE DESFRUTAR DA SUA PRIMEIRA UTILIZAÇÃO. CONTÉM INFORMAÇÕES E SUGESTÕES PARA FACILITAR A UTILIZAÇÃO E MANUSEAMENTO DO VEÍCULO. PRESTE ATENÇÃO, ESPECIALMENTE, AOS SEGUINTE AVISOS QUE PODE ENCONTRAR NO MANUAL:



ADVERTÊNCIA. Aviso sobre um perigo que pode provocar danos no veículo.



PERIGO. Aviso sobre um perigo que pode causar lesões a nível pessoal e/ou graves e, inclusive, a morte.

4. ADVERTÊNCIAS PRELIMINARES

ADVERTÊNCIA

Tome as devidas precauções durante a condução, especialmente nas manobras de viragem; conduzir em declives ou em zonas com obstáculos, uma vez que pode provocar uma colisão ou capotamento do veículo.

Este veículo deve ser conduzido apenas por pessoas que sejam titulares de uma carta de condução. É aconselhável que o condutor e o seu acompanhante utilizem capacete e óculos de proteção durante a utilização do veículo. Não faça saltos nem peripécias com o veículo, esteja atento às mudanças de terrenos pelos quais vai circular.

Verifique os possíveis obstáculos que pretende ultrapassar, não tente ultrapassar grandes obstáculos, tais como árvores caídas, rochas, declives, zonas lamacentas, etc.

Em zonas escorregadias seja cuidadoso e circule a baixa velocidade, esteja atento a possíveis perdas de aderência, não enfrente declives acentuados.

Es necesario cargar el vehículo periódicamente, mínimo una vez al mes, especialmente si el vehículo es nuevo.

Siempre realizar ciclos de cargar hasta el 100% y dejar que el cargador se pare.

PERIGO

O veículo não deve ser utilizado de forma contrária aos critérios e instruções deste manual e de forma que possa causar danos às pessoas ou materiais. Estes são alguns exemplos de utilização perigosa e indevida:

- Circular com mais de duas pessoas no veículo.
- Não manter o corpo todo dentro do posto de condução.
- Transportar pessoas na caixa de carga.

- Não cumprir as instruções de utilização e manutenção indicadas neste manual.
- Superar os limites de carga e rebocamento.
- Circular por terrenos instáveis ou não consolidados.
- Circular por terrenos com inclinação superior a 15%.
- Conduzir por zonas inundadas (não entre na água se esta ultrapassar a altura central das jantes).
- Utilizar acessórios, partes ou equipamentos não autorizados pela **CORVUS**.
- Deixar de carregar o veículo pode resultar em falha irreversível da bateria.

Adapte a velocidade do veículo às características do terreno. Nas descidas, utilize a velocidade reduzida LOW e mantenha a velocidade mínima possível, acionando ligeiramente os travões sem bloquear as rodas. Em caso algum efetue manobras com um declive/elevação ou descida superior a 15%. Se precisar de rebocar o veículo, certifique-se de que o veículo rebocador tem capacidade suficiente de arrasto e de travagem, utilize uma barra de rebocamento ou um cabo suficientemente longo e não ultrapasse a velocidade de 10 km/h.

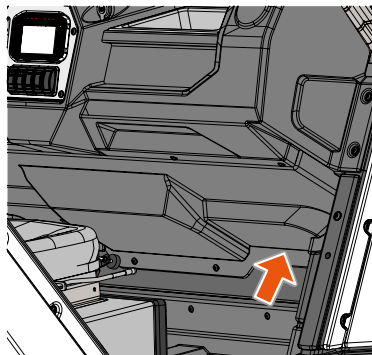
As intervenções técnicas ou mecânicas devem ser efetuadas por uma oficina autorizada da **CORVUS**.

PERIGO

O motor elétrico e outros componentes podem atingir temperaturas elevadas e demorarão algum tempo a arrefecer quando o motor é desligado. Evite manusear ou tocar em qualquer elemento que possa estar quente.

5. IDENTIFICAÇÃO DO VEÍCULO (CHASSIS - MOTOR)

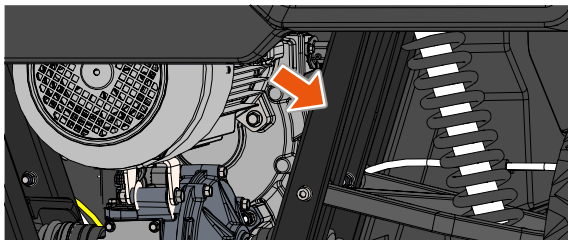
O seu **CORVUS TERRAIN** dispõe de uma **placa de identificação** onde está detalhado: o fabricante, homologação, VIN, massa do veículo, massa máxima por eixo (A1-A2) e massa rebocável (segundo o tipo de travagem e arrasto).



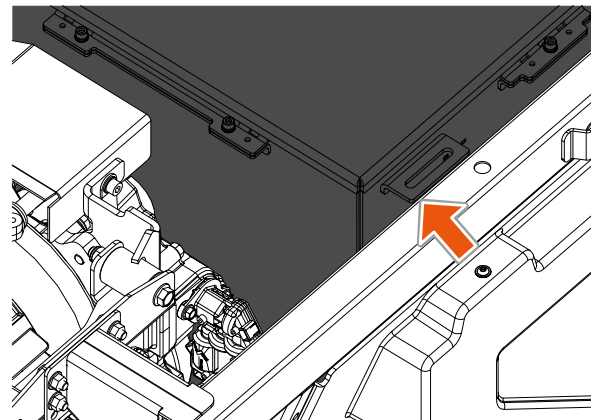
CORVUS INNOVA, S.L.
T1a
e13*167/2013*00205*04
UDXCTEX4FPLxxxxx
1.400 kg
A-1: 650 kg
A-2: 950 kg

	T-1	T-2	T-3
B-1	450 kg	450 kg	450 kg
B-2	907 kg	907 kg	907 kg
B-3	-	-	-
B-4	-	-	-

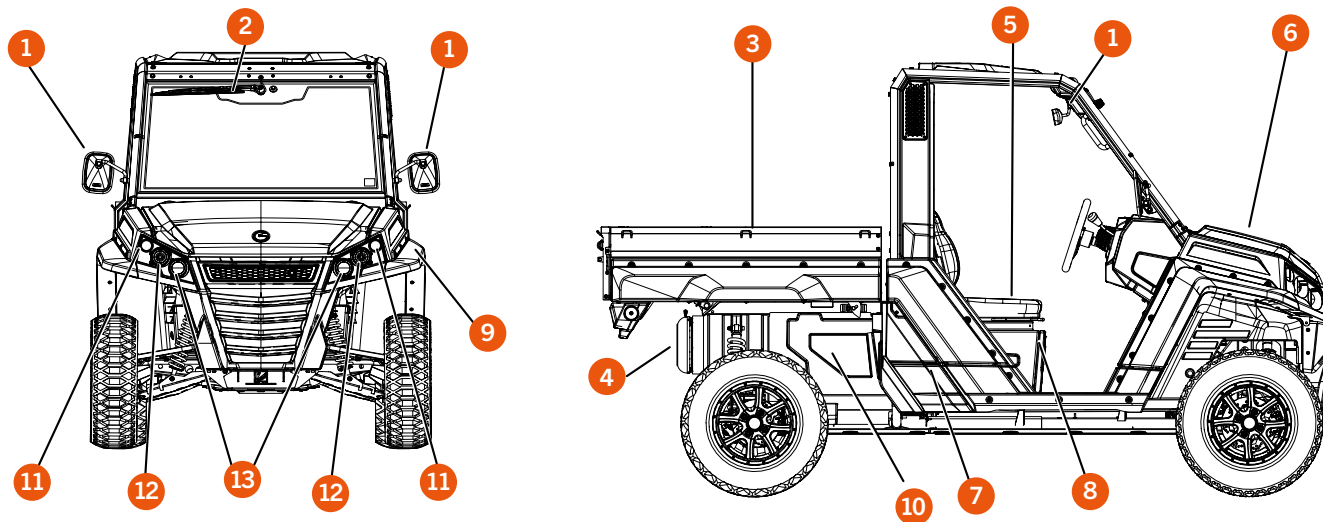
O número de quadro também está marcado na parte traseira, no lado direito do chassi:



A bateria possui uma placa de identificação com os dados do fabricante, o modelo e o número de série.

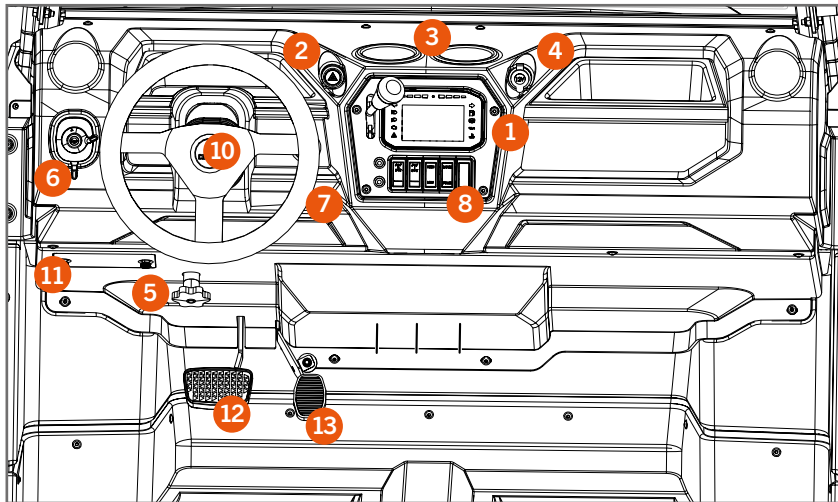


6. COMPONENTES EXTERIORES



- | | |
|--|--------------------------------------|
| 1. Espelhos retrovisores | 8. Compartimentos interiores* |
| 2. Limpa para-brisas * | 9. Tampão de carregamento da bateria |
| 3. Caixa de carga | 10. Bateria e periféricos |
| 4. Motor | 11. Indicador de direção |
| 5. Posto de condução | 12. Luzes de máximos |
| 6. Capô dianteiro | 13. Luzes de cruzamento (médios) |
| 7. Antiprojeções / Compartimentos laterais | |

7. POSTO DE CONDUÇÃO



1. Painel multifunções
2. Interruptor de luzes de emergência
3. Base para copos
4. Tomada de 12 V
5. Regulação do volante
6. Comutador de luzes, piscas e buzina
7. Arranque com chave
8. Botões do painel de instrumentos
9. Alavanca de mudanças
10. Volante de direção
11. Caixa de fusíveis
12. Pedal de travão
13. Pedal do acelerador

8. LOCALIZAÇÃO DE COMPONENTES

COMUTADOR DE LUZES

Situado à esquerda do volante, tem as seguintes funções:

- **Piscas (1):** Mover a alavanca para a direita (pisca direito) e para a esquerda (pisca esquerdo).
- **Ativação da buzina (2):** Acionar o botão vermelho central.
- **Luzes de máximos ou de estrada (2):** Puxar a alavanca para fora.
- **Luzes de cruzamento (3) e luzes de máximos ou de estrada (4):** Mover a alavanca para a posição indicada.

As luzes de presença e de cruzamento, ou médios, acendem-se automaticamente ao ligar o veículo.



BOTÃO DE LIMPA PARA-BRISAS/LAVA-VIDROS*

Situado na parte superior do posto de condução.

- **LIMPA PARA-BRISAS**
Posição OFF (1)- Posição inferior.
Posição acionado (2) - Posição central.
- **LIMPA-VIDROS**
Posição acionado (3) - Posição superior.

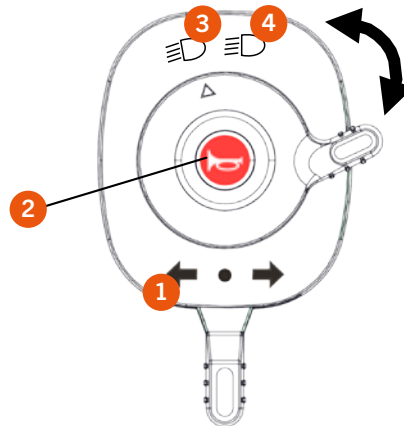
8. LOCALIZAÇÃO DE COMPONENTES

COMUTADOR DE LUZES

Situado à esquerda do volante, tem as seguintes funções:

- **Piscas (1):** Mover a alavanca para a direita (pisca direito) e para a esquerda (pisca esquerdo).
- **Ativação da buzina (2):** Acionar o botão vermelho central.
- **Luzes de máximos ou de estrada (2):** Puxar a alavanca para fora.
- **Luzes de cruzamento (3) e luzes de máximos ou de estrada (4):** Mover a alavanca para a posição indicada.

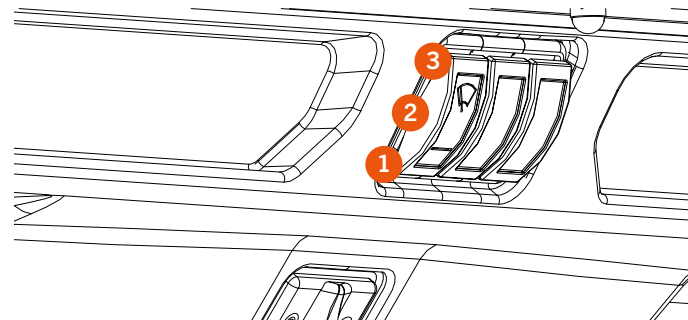
As luzes de presença e de cruzamento, ou médios, acendem-se automaticamente ao ligar o veículo.



BOTÃO DE LIMPA PARA-BRISAS/LAVA-VIDROS*

Situado na parte superior do posto de condução.

- **LIMPA PARA-BRISAS**
Posição OFF (1)- Posição inferior.
Posição acionado (2) - Posição central.
- **LIMPA-VIDROS**
Posição acionado (3) - Posição superior.



8. LOCALIZAÇÃO DE COMPONENTES

PAINEL DE INSTRUMENTOS

No painel de instrumentos do veículo pode encontrar:

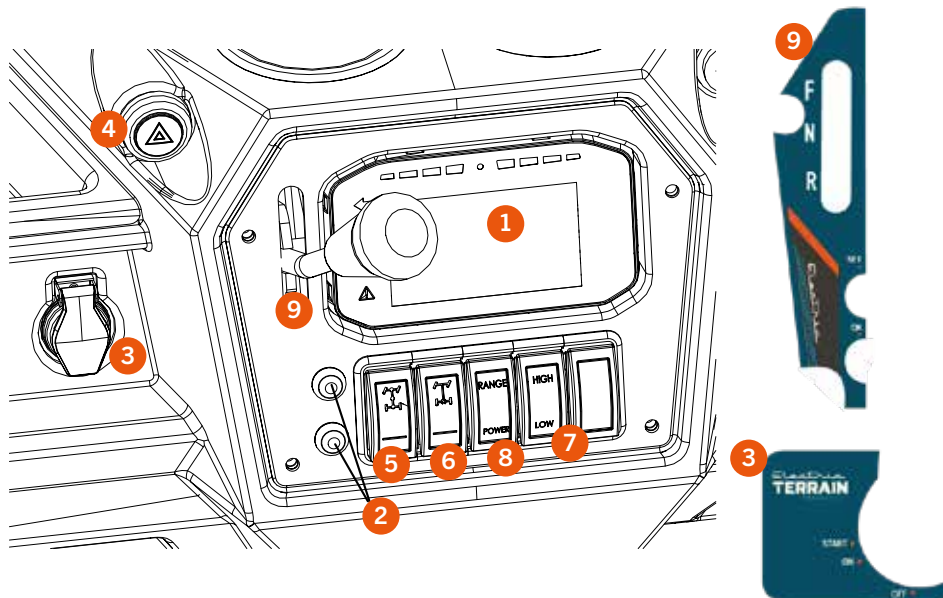
1. Painel multifunções
2. Controlos do painel multifunções
3. Arranque com chave
4. Interruptor de luzes de emergência
5. Interruptor de transmissão 4x4
6. Interruptor de bloqueio diferencial traseiro
7. Seletor de velocidades
8. Seletor de faixa de potência
9. Alavanca de mudanças

ALAVANCA DE MUDANÇAS

A alavanca de mudanças (9) está situada no centro do painel de instrumentos.

Dispõe de 3 posições:

- (F) - **FORWARD**: Avançar
- (N) - **NEUTRAL**: Ponto morto.
- (R) - **REVERSE**: Marcha atrás.



Não mude para marcha atrás se o veículo não estiver completamente parado, isso pode causar uma rápida deterioração da caixa de mudanças ou, inclusive, a sua rutura.

Não force a mudança de velocidades, se não engrenar uma velocidade tem que acelerar suavemente e voltar a tentar mudar a velocidade.

8. LOCALIZAÇÃO DE COMPONENTES

INTERRUPTOR DE TRANSMISSÃO 4x2 / 4X4

Situado no centro do painel de instrumentos.

Dispõe de 2 posições:

4X2: Transmissão a 2 rodas motrizes traseiras (1).

4X4: Transmissão a 4 rodas motrizes (2).

INTERRUPTOR DE BLOQUEIO DIFERENCIAL TRASEIRO

Situado no centro do painel de instrumentos.

Dispõe de 2 posições:

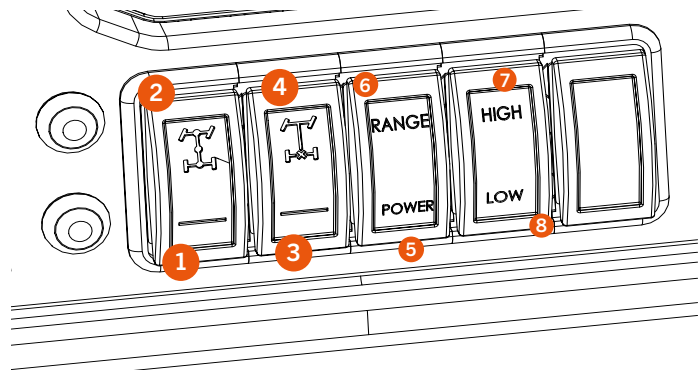
OFF: Diferencial traseiro desbloqueado (3).

LOCK: Diferencial traseiro bloqueado (4).



A TRANSMISSÃO 4X4 E O BLOQUEIO DE DIFERENCIAL DEVEM SER DESATIVADOS QUANDO NÃO SEJAM NECESSÁRIOS.

EXCEDER OS 20 KM/H COM O DIFERENCIAL OU COM A TRANSMISSÃO 4X4 ATIVADA PODE CAUSAR A RUTURA DA CAIXA DE MUDANÇAS OU DO DIFERENCIAL DO VEÍCULO.



É recomendável ativar o 4x4 e o bloqueio com o veículo completamente parado para minimizar o desgaste dos componentes. **NUNCA** ative o 4x4 e o bloqueio com a direção virada. Não utilize o 4x4 e o bloqueio em estrada pavimentada.

Lembre-se de efetuar a manutenção do acionador do 4x4 e da caixa de mudanças, como indicado na tabela de manutenção (pág. 49), para evitar uma deterioração prematura.

8. LOCALIZAÇÃO DE COMPONENTES

SELETOR DE VELOCIDADES

Encontra-se no centro do painel de instrumentos e a alavanca deve ser colocada em ponto morto para que seja possível mudar a velocidade.

Dispõe de 2 posições:

L- LOW: Velocidade reduzida (8).

H - HIGH: Velocidade maior (7).



Não mude a velocidade se o veículo não estiver completamente parado. Isso pode causar uma rápida deterioração da caixa de mudanças ou, inclusive, a sua rutura.

SELETOR DE FAIXA DE POTÊNCIA

Situado no painel de instrumentos.

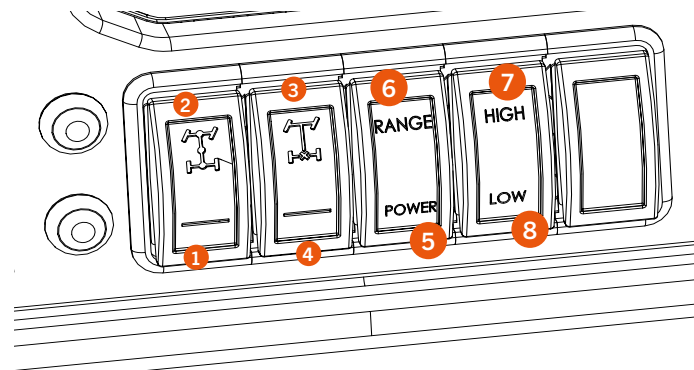
Dispõe de 2 posições:

RANGE: Para uma condução mais suave e para poupar energia (6).

POWER: Para uma condução em que é necessária potência. No entanto, a bateria desgasta-se mais rapidamente (5).



O modo **POWER** pode reduzir rapidamente o nível da carga da bateria.



8. LOCALIZAÇÃO DE COMPONENTES

TRAVÃO DE MÃO

O travão de mão é acionado através de uma alavanca situada no lado esquerdo do assento do condutor.

Dispõe de 2 posições:

ATIVADO: Acionar o travão levantando firmemente a alavanca.

DESATIVADO: Levantar ligeiramente a alavanca, apertar o botão de bloqueio e baixá-la.



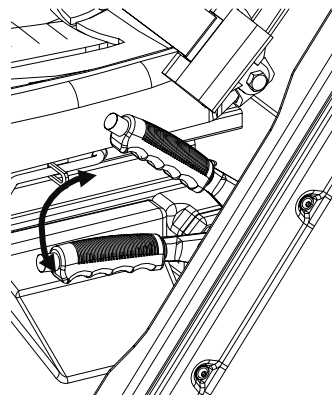
NÃO ative o travão de mão a partir do exterior do veículo, a alavanca pode dobrar e danificar os componentes da carroçaria.
NUNCA ative o travão de mão com o veículo em funcionamento, isto pode causar um acidente.

AVISADOR SONORO

O avisador sonoro será ativado nas seguintes situações:

- Se o veículo não detetar presença no assento do condutor e o travão de mão não estiver ativado.
- Se for engrenada qualquer velocidade que não seja o ponto morto (N) e o travão de mão estiver ativado.
- Se o veículo tiver uma carga de bateria baixa.

- Se houver uma falha do motor.
- Se a temperatura do motor ou dos periféricos for elevada.
- Se a carga da bateria auxiliar não funcionar corretamente.
- Se o veículo detetar um problema na bateria.
- Para avisar que o veículo arrancou corretamente e está pronto a circular.



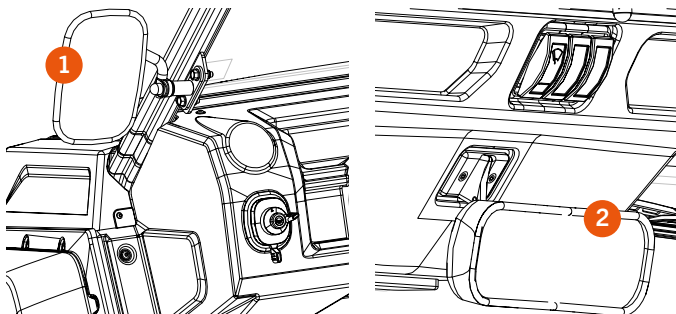
8. LOCALIZAÇÃO DE COMPONENTES

ESPELHOS RETROVISORES

O veículo está equipado com dois retrovisores (1), um de cada lado, e um terceiro na parte central interior* (2).

! Ajuste os espelhos retrovisores antes de iniciar a condução para garantir uma máxima visibilidade.

! Não manuseie os espelhos retrovisores enquanto conduz.

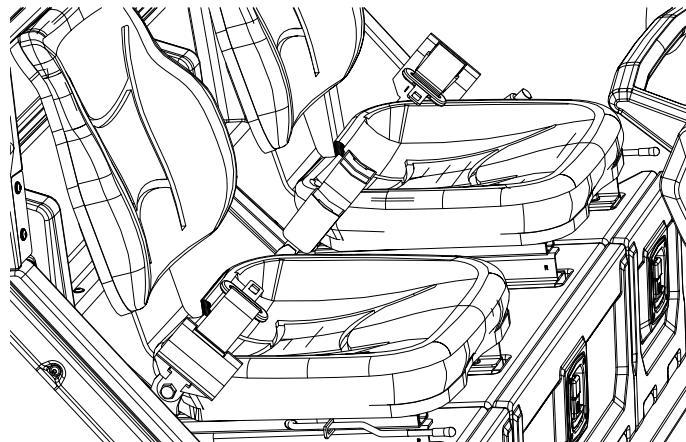


CINTOS DE SEGURANÇA

Os cintos de segurança são de dois pontos e incorporam um came para libertá-lo.

! Ajuste os cintos de segurança antes de iniciar a condução para garantir uma máxima segurança em caso de acidente.

! Conduza sempre com os cintos de segurança colocados corretamente.
Não ajuste os cintos enquanto conduz.

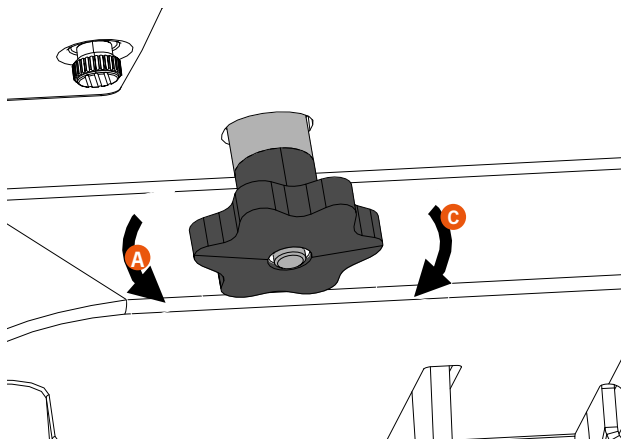


8. LOCALIZAÇÃO DE COMPONENTES

REGULAÇÃO DO VOLANTE

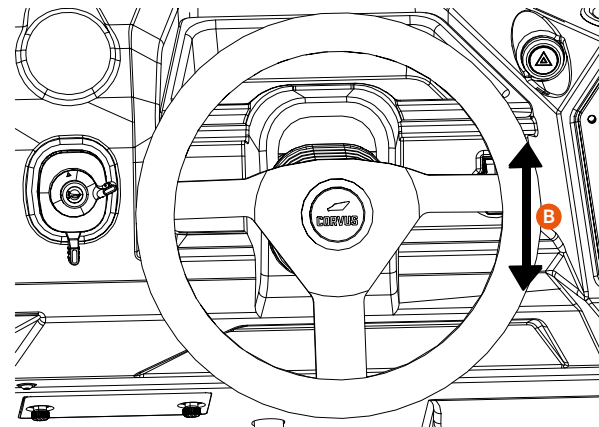
Por baixo do volante, existe um manípulo de regulação que permite deslocar a posição do volante no eixo vertical, o que ajuda a colocar o volante numa posição de condução mais cómoda. Para isso, será necessário seguir estes passos:

1. Rodar a rosca no sentido contrário ao dos ponteiros do relógio (A).
2. Colocar o volante na posição mais cómoda para a condução (B).
3. Rodar a rosca no sentido dos ponteiros do relógio para voltar a fixar o volante (C)



⚠ É proibido regular o volante durante a condução. Efetue sempre esta regulação antes de colocar o veículo em funcionamento.

Verifique o manípulo de regulação antes de arrancar e aperte-o firmemente, se for necessário, para evitar movimentos indesejados do volante durante a condução.



8. LOCALIZAÇÃO DE COMPONENTES

CAPÔ PORTA-MALAS

Para **abrir** o capô do veículo, é necessário efetuar o seguinte:

- 1 - Pressione o botão situado no capô (1).
- 2 - O capô levantar-se-á uns cm.
- 3 - Incline o capô para atrás até ao seu máximo.

Para **fechar** o capô do veículo:

- 1 - Baixe o capô (2) lentamente, sem fechá-lo.
- 2 - Faça pressão com as duas mãos na zona do logótipo para que fique fixado.

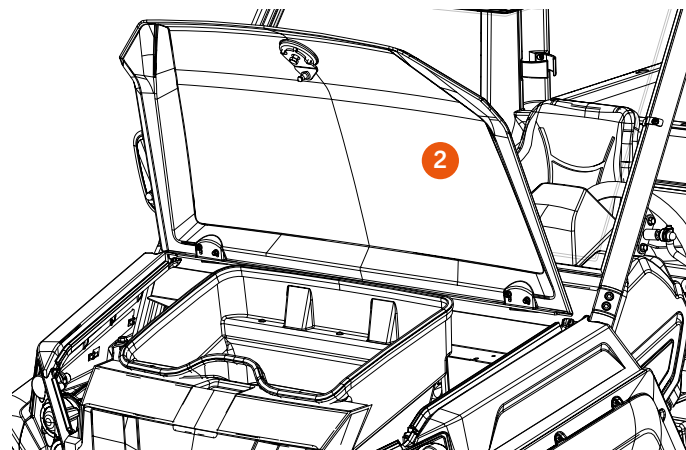
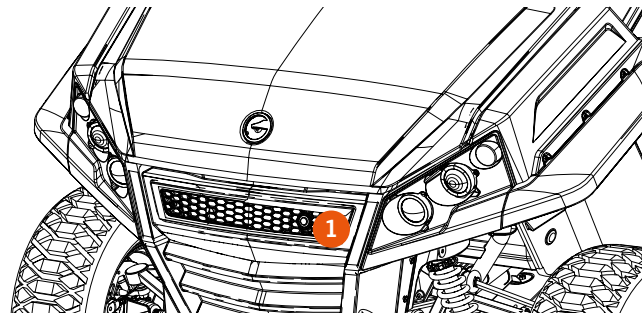


Não deixe o capô cair para fechar. Isso pode causar feridas a si ou a outras pessoas.

Antes de iniciar o funcionamento, certifique-se de que está completamente fechado.



Não guarde materiais inflamáveis em nenhum dos compartimentos. Não conduza o veículo com o capô aberto.




8. LOCALIZAÇÃO DE COMPONENTES

CAIXA DE CARGA


A caixa de carga dispõe de uma porta (1) traseira para facilitar a carga e descarga de materiais.

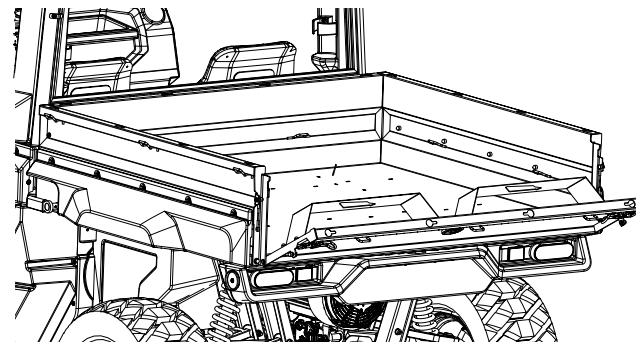
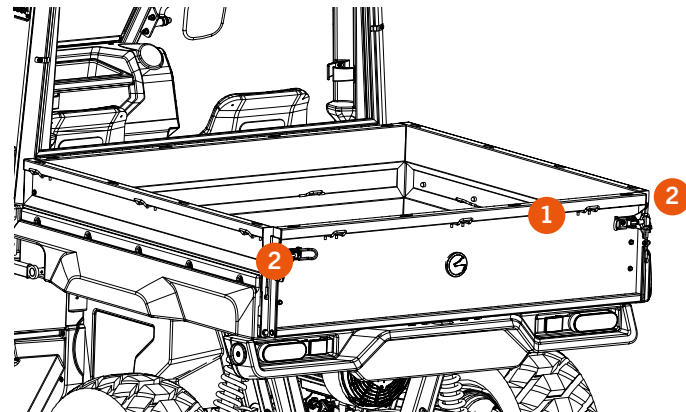
Abertura da porta traseira:

- A porta inclui dois fechos de baioneta laterais (2).
- Segure a porta pelo centro e abra, primeiro um fecho de baioneta e depois o outro.

 Evite a abertura dos dois fechos de baioneta ao mesmo tempo para não danificar a porta traseira ou a estrutura da caixa de carga.

 Proibido sentar-se ou apoiar carga na porta traseira. Este elemento não foi concebido para essa finalidade.

 Nunca levante a caixa de carga completamente carregada. Isso pode causar um levantamento inesperado ou brusco desta, que pode romper as molas e causar danos ao operador.



8. LOCALIZAÇÃO DE COMPONENTES

INCLINAÇÃO DA CAIXA

Para inclinar a caixa de carga, proceda da seguinte forma:

1 - Acione a alavanca (1) no sentido horário.

2 - A caixa ficará solta.

3 - Incline a caixa para cima.

A caixa inclui dois amortecedores (2) para ajudar na manobra de inclinação da mesma e evitar o retrocesso.



- Uma sobrecarga (máx. 300 kg) pode causar a instabilidade do veículo, podendo provocar um acidente.

- Coloque a carga, o máximo possível, à frente.

- Coloque uma rede ou toldo por cima das cargas com pouco peso ou voláteis.

- Segure a carga com lingas para evitar o seu movimento na caixa.

- A caixa inclui ganchos (3) para facilitar a fixação.

- Se circular em terrenos irregulares ou instáveis, reduza a velocidade para evitar movimentos que lhe façam perder o controlo.

- Evite que a carga sobressaia pelos lados da caixa de transporte.

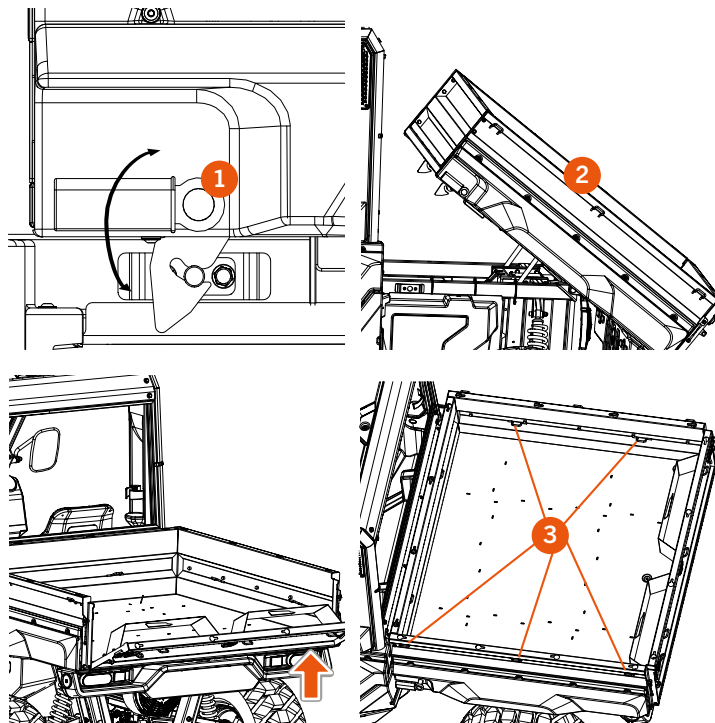
- Lembre-se de que a travagem do veículo será mais lenta quanto mais pesada for a carga.

- Controle a carga de reservatórios de fluidos e os seus deslocamentos internos.



NUNCA transporte um passageiro na caixa de carga.

Não levante a caixa de carga se estiver carregada. Fazer isso pode representar um risco para o operador ou, inclusive, o veículo pode capotar. Primeiro descarregue a carga pesada pela porta traseira.



8. LOCALIZAÇÃO DE COMPONENTES

DESCARREGAR A CAIXA

Para descarregar a caixa de carga de forma segura, é necessário seguir este procedimento:

1. Estacione o veículo numa superfície reta e nivelada, e acione o travão de mão.
2. Abra a porta traseira e descarregue toda a carga ou a maior parte. Levante apenas a caixa de carga se tiver a certeza absoluta de que pode ser levantada. Não deve ser levantada com carga.
3. Depois de descarregada, baixe a caixa de carga e fixe-a.



NUNCA LEVANTE A CAIXA DE CARGA COMPLETAMENTE CARREGADA. ISSO PODE CAUSAR UM LEVANTAMENTO INESPERADO OU BRUSCO DESTA, QUE PODE ROMPER AS MOLAS E CAUSAR DANOS AO OPERADOR.

DESCARREGUE O VEÍCULO NUMA SUPERFÍCIE NIVELADA PARA EVITAR QUE O VEÍCULO CAPOTE.

NUNCA CONDUZA O VEÍCULO COM A CAIXA DE CARGA LEVANTADA OU A PORTA TRASEIRA ABERTA.

COLOQUE UMA REDE OU TOLDO POR CIMA DAS CARGAS COM POUCO PESO OU VOLÁTEIS. SEGRE A CARGA COM LINGAS PARA EVITAR O SEU MOVIMENTO NA CAIXA.

EVITE QUE A CARGA SOBRESSAIA PELOS LADOS DA CAIXA DE TRANSPORTE.

LEMBRE-SE DE QUE A TRAVAGEM DO VEÍCULO SERÁ MAIS LENTA QUANTO MAIS PESADA FOR A CARGA.

CONTROLE A CARGA DE RESERVATÓRIOS DE FLUIDOS E OS SEUS DESLOCAMENTOS INTERNOS.

NUNCA CONDUZA COM UM PASSAGEIRO NA CAIXA DE CARGA, ISTO PODE CAUSAR FERIMENTOS GRAVES AO PASSAGEIRO E, INCLUSIVE A MORTE. OS PASSAGEIROS APENAS PODEM VIAJAR NO ASSENTO DO PASSAGEIRO.

NÃO COLOQUE CARGAS PESADAS NA PORTA TRASEIRA, ISTO PODE FAZER COM QUE COLAPSE.

8. LOCALIZAÇÃO DE COMPONENTES

CARREGAMENTO DA BATERIA

O ponto de carregamento (1) da bateria encontra-se no lado esquerdo do veículo, acima da roda traseira.

O carregador é do tipo 2 (“Mennekes”), tal como é mostrado na imagem (1).

Para carregar a bateria, é necessário ter acesso a uma tomada elétrica compatível com o seu carregador.

Para efetuar o carregamento, é necessário:

1. Estacionar o veículo numa superfície plana e nivelada e acionar o travão de mão.
2. Desligar o veículo.
3. Abrir o ponto de carregamento (1).
4. Ligar o cabo de carregamento.

Quando a ficha está ligada, o painel multifunções apresenta as seguintes informações (2).



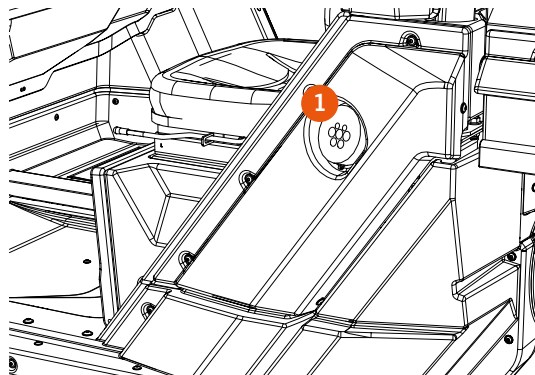
É PROIBIDO CARREGAR AS BATERIAS ATRAVÉS DE QUALQUER OUTRO MÉTODO QUE NÃO SEJA O PONTO DE CARREGAMENTO DA CORVUS.



VERIFIQUE DIARIAMENTE O PONTO DE CARREGAMENTO PARA EVITAR A ACUMULAÇÃO DE ÁGUA OU DE QUALQUER ELEMENTO EXTERNO QUE POSSA DANIFICAR OS CONTACTOS.

VERIFIQUE O ESTADO DO CABO DE CARREGAMENTO ANTES DE O LIGAR AO VEÍCULO. UM CURTO CIRCUITO NO CABO DE CARREGAMENTO PODE DANIFICAR OS COMPONENTES DO VEÍCULO.

O CARREGAMENTO DEVE SER EFETUADO NUM LOCAL SECO E A UMA TEMPERATURA ADEQUADA. NUNCA DEVE SER ACIMA DE 40 °C



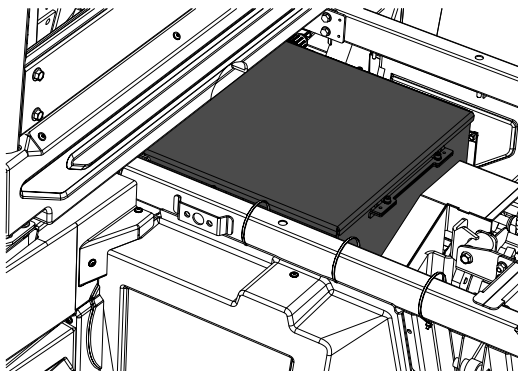
8. LOCALIZAÇÃO DE COMPONENTES

CARREGAMENTO DA BATERIA

DURANTE OS PRIMEIROS CARREGAMENTOS, É EFETUADA A CALIBRAGEM DO CONTROLADOR DA BATERIA, PELO QUE PODE SER APRESENTADA UMA PORCENTAGEM INCORRETA DA BATERIA. SE O PROBLEMA PERSISTIR, CONTACTE O SERVIÇO DE ASSISTÊNCIA DA CORVUS.

SE A TEMPERATURA DA BATERIA FOR INFERIOR A 0 °C E SE NÃO EXISTIREM MANTAS TÉRMICAS, O PROCESSO DE CARREGAMENTO NÃO PODE SER INICIADO ATÉ QUE ESTA TEMPERATURA SEJA EXCEDIDA. CASO DISPONHA DELAS, QUANDO LIGAR O CABO DA BATERIA, ESTA COMEÇARÁ A AQUECER E A CARREGAR QUANDO ATINGIR A TEMPERATURA NECESSÁRIA.

O CARREGAMENTO DA BATERIA NÃO SERÁ POSSÍVEL SE A BATERIA ESTIVER A MENOS DE -14 °C.







A bateria encontra-se debaixo da caixa de carga, dentro de uma caixa de proteção.

À volta da bateria encontram-se os elementos necessários para o carregamento, como o conversor e o sistema de gestão de carregamento.

Para limpar a área da bateria, utilize água em baixa pressão e um pano, tomando cuidado para evitar os conectores e ilhós. Sob nenhuma circunstância você deve usar água em alta pressão para limpeza.

Não abra baterias ou controladores de perímetro por qualquer motivo, por mais justificado que possa parecer, entre em contato com o Centro de Atendimento Corvus mais próximo.

-  É PROIBIDO carregar as baterias através de qualquer outro método que não seja o PUNTO DE CARREGAMENTO DA CORVUS.
-  A manipulação das baterias pode originar uma falha elétrica, a rutura de componentes ou provocar um incêndio.
-  A manipulação dos sistemas de gestão da bateria pode originar ma falha elétrica, a rutura de componentes ou provocar um incêndio.
-  NÃO LAVE os componentes da bateria COM ÁGUA À PRESSÃO.

8. LOCALIZAÇÃO DE COMPONENTES

REBOQUE

O veículo conta com uma bola de reboque, localizada na sua parte traseira. É importante conhecer as limitação de carga desta, para isso encontra-se uma placa de homologação que indica a seguinte informação.

MODELO: CORVUS TERRAIN EX4

Cap. MÁX de arrasto em reboque COM travão de inércia	907 kg
Carga vertical máxima da bola de reboque (1)	240 kg

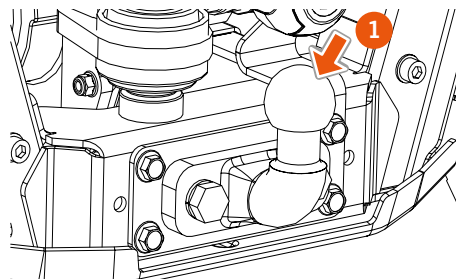
! Não puxe ou reboque objetos a partir de outro ponto do veículo que não seja o guincho (caso exista) ou dos pontos de engate de que dispõe (um traseiro com bola de reboque e outro dianteiro).

Nunca transporte passageiros no reboque.

O veículo deve ser conduzido evitando virar de forma brusca ou condução agressiva. Deve-se acelerar progressivamente e ter em conta que a distância de travagem será afetada pela carga do reboque.

A velocidade não deve ser superior a 16 km/h quando está a ser rebocada uma carga e deve-se conduzir o veículo com a velocidade reduzida (L) engrenada.

Não conduza em terrenos inclinados ou perigosos quando estiver a rebocar uma carga. Si tiver de conduzir em terrenos difíceis reduza consideravelmente a velocidade e preste sempre atenção aos elementos que sejam potencialmente perigosos para a sua segurança.



! Ao estacionar o veículo com reboque é importante fazê-lo numa superfície horizontal. Não estacione num declive nem deixe o veículo estacionado com uma velocidade engrenada, uma vez que não conseguirá evitar que este rode. Acione sempre o travão de mão. Para melhorar a estabilidade do veículo e minimizar os efeitos de reboque da carga, é conveniente repartir o peso da carga entre a caixa e o reboque, se possível.

Coloque a carga no reboque de forma correta e certifique-se de que a zona entre o reboque e o veículo se encontra livre de elementos que possam danificá-lo ou afetar a sua condução.

Na parte superior da bola de reboque pode encontrar o conector elétrico de pinos com 7 conectores para o reboque. Esta tomada tem uma potência máxima de 150 W e exceder esta potência pode causar danos graves no sistema elétrico, por isso não deve ser excedida em nenhuma situação. Esta potência máxima será menor se houver algo conectado em alguma das tomadas auxiliares do veículo.


8. LOCALIZAÇÃO DE COMPONENTES


COMPARTIMENTOS INTERIORES*

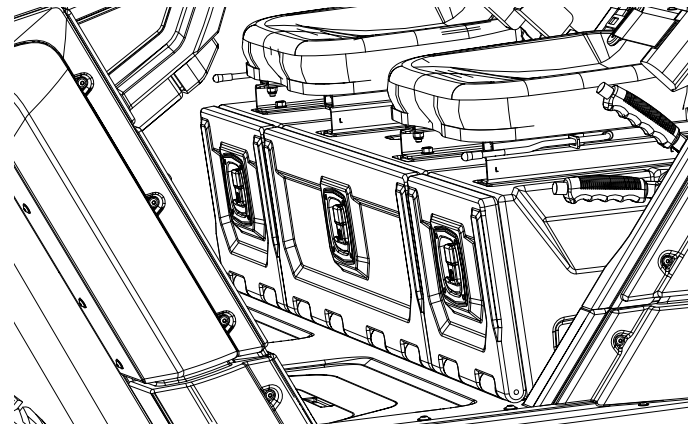
Debaixo dos assentos encontrará três compartimentos:
Para abri-lo deverá utilizar a chave específica (2, pág. 10).

- 1 - Introduzir a chave na fechadura.
- 2 - Levantar o puxador.
- 3 - Rodar o puxador para a direita ou para a esquerda.
- 4 - Baixar lentamente a tampa para trás.

Realizar os passos no sentido inverso para fechar.

 **NUNCA conduza o veículo com os compartimentos abertos.**
Não conduza o veículo enquanto manuseia os compartimentos.
Não guarde material inflamável dentro dos compartimentos.

 Os compartimentos são resistentes à água, mas não completamente impermeáveis, não guarde objetos que não quer que sejam afetados pela humidade.



9. ESPECIFICAÇÕES

MOTOR

Tipo de motor	De indução AC 48 V
Bateria	lões de lítio de 15 Kwh
Binário	150 Nm (nominal)
Potência	13 kw
Velocidade máxima	Em Low: 25 km/h. Em High: 40 km/h
Modo de transmissão	Tração mediante escolha 4x2 ou 4x4 com diferencial traseiro bloqueável.
Transmissão	Alavanca de câmbio FNR. Botão de seleção H-L

LÍQUIDOS

Líquido dos travões ¹	DOT-4
Óleo da transmissão	SAE 80 W-90 GL5 EP Quant: 1,2 L
Óleo dos diferenciais	SAE 80 W-90 GL5 EP Quant: 0,5 L.
Óleo do acionador do 4x4 *	SAE 80 W-90 GL5 EP. Quantidade: 0,05 L

DIMENSÕES

C x L x A	3414 x 1656 x 1973 mm
Distância entre eixos	2238 mm
Altura livre até ao solo	309 mm
Peso em vazio	897 KG
Capacidade de arrasto	En Low: 907 kg. El High: 450 kg
Capacidade máx. de carga total	620 kg

CAIXA DE CARGA

Dimensões (C x L x A)	1340 x 1203 x 300 mm
Material	Acero
Capacidade de carga	300 kg

BATERÍA

Alternador	37 A
Cargador de batería	3 Kw (AC)
Autonomia	Modo RANGE: 100 km (depende da utilização) Modo POWER: depende del uso

1.- Nos países com climatologia fria deverão ajustar o líquido anticongelante à sua temperatura.

9. ESPECIFICAÇÕES

CHASIS

Pneu dianteiro	6 x 9. R14
Pneu traseiro	26 x 11. R14
Jantes	Aço de 14"
Luzes	LED (traseiras)
Raio de viragem	4,42 m
Suspensão dianteira e traseira	Ambas de duplo trapézio independente. 287 mm de curso
Travões dianteiros	Travões de disco hidrául. de pistão duplo
Travões traseiros	Travões de disco hidráulico
Travão de mão	Sim
Proteções	Proteção do chassis
Engate	Adaptador dianteiro e bola traseira de 2"
N.º de passageiros	2

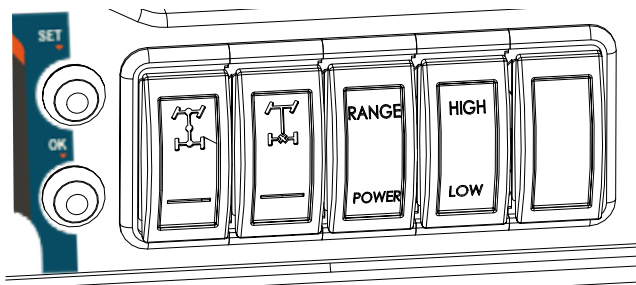
HOMOLOGAÇÃO

Tipo	EU T1a
------	--------

CABINA

Para-brisas		
	Dianteiro *	Laminado fixo
	Traseiro *	Temperado fixo
Assentos		2, separados
Limpa para-brisas *		Parte superior central
Cinto de segurança		2 pontos
Compartimentos interiores de segurança		Debaixo dos assentos

10. PAINEL MULTIFUNÇÕES



O dispositivo multifunções é resistente à água mas não deve ser submergido. Não o lavar com água à pressão.

Não deixe o dispositivo sob a luz solar direta quando o veículo não está a ser utilizado.

Evite contacto com combustíveis, desengordurantes ou outros produtos de limpeza químicos que podem danificar o dispositivo. Lembre-se de prestar sempre atenção à estrada quando está a conduzir.



10. PAINEL MULTIFUNÇÕES

AVISADORES



Sobreaquecimento da bateria:

A bateria e/ou qualquer um dos módulos periféricos encontram-se acima da temperatura de funcionamento adequada. Se isso acontecer, o veículo deixará de funcionar até que a temperatura de funcionamento seja atingida.

Sempre que aparecer este avisador, informe o Serviço de Assistência da Corvus mais próximo.



Falha na bateria:

A bateria e/ou qualquer um dos periféricos entrou no modo de erro ou de aviso. Se este avisador aparecer, o veículo pode deixar de funcionar ou perder velocidade.

Sempre que aparecer este avisador, informe o Serviço de Assistência da Corvus mais próximo.



Carregamento conectado:

Indica que o cabo de carregamento está conectado. Se esta luz aparecer, o veículo não funcionará.

Se este indicador aparecer mesmo que o carregador não esteja conectado, contacte o Serviço de Assistência da Corvus mais próximo.

e este indicador não aparecer durante o carregamento, contacte o Serviço de Assistência da Corvus mais próximo.



Sobreaquecimento no motor:

Este indicador aparece quando o motor ou o controlador excede a temperatura máxima de funcionamento. Quando aparece, o veículo pode deixar de funcionar até que a temperatura seja reduzida.

Sempre que aparecer este avisador, informe o Serviço de Assistência da Corvus mais próximo.



Falha no motor:

Aparece quando o motor ou o controlador entra no modo de erro ou de aviso. O veículo pode deixar de funcionar completamente ou reduzir a sua velocidade de funcionamento.

Sempre que aparecer este avisador, informe o Serviço de Assistência da Corvus mais próximo.

10. PAINEL MULTIFUNÇÕES

NOTIFICAÇÕES NO VISOR



A luz de estacionamento começará a piscar e ativará o avisador sonoro se a velocidade for superior a 2 km/h e o travão de mão estiver acionado.



Esta notificação aparecerá sempre que el procedimento para activar el vehículo no se haga de forma correcta.



A mensagem de manutenção aparecerá durante 5 segundos após a ativação do veículo.



Se notificará en pantalla al activar o desactivar el 4x4.

10. PAINEL MULTIFUNÇÕES

NOTIFICAÇÕES NO VISOR



A notificação aparecerá no visor quando o diferencial for ativado ou desativado



Durante a mudança de velocidade, esta mensagem aparecerá se este processo não tiver sido efetuado corretamente. É sempre necessário mudar a velocidade, devendo ficar parado em "N".



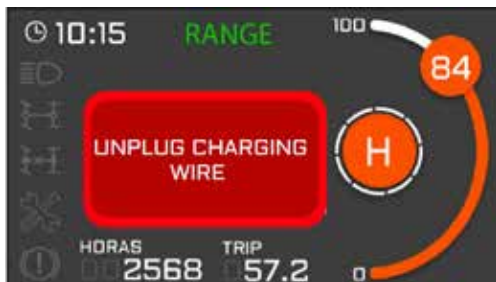
Ao alterar o modo de condução durante o funcionamento, aparecerá a seguinte notificação. Pare o veículo e tente novamente.



Durante o carregamento, poderá aparecer a seguinte notificação. Se isto acontecer, o veículo não poderá ser carregado até que a temperatura do conjunto da bateria tenha aumentado.

10. PAINEL MULTIFUNÇÕES

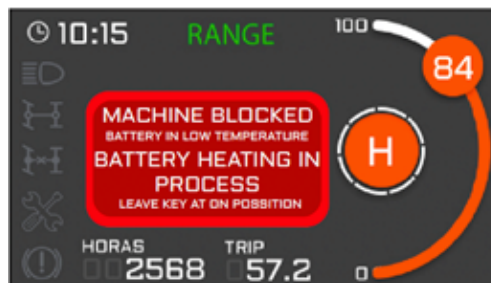
NOTIFICAÇÕES NO VISOR



Após o carregamento, se o cabo não tiver sido desligado, ao ser feita uma tentativa de colocação em funcionamento, aparecerá a seguinte mensagem no visor.



Se a bateria estiver demasiado fraca quando o aquecedor estiver ligado, aparecerá esta mensagem.



Quando a bateria está a ser utilizada e a temperatura da bateria é inferior à temperatura de funcionamento (-14 °C), estas mensagens aparecerão no visor, dependendo se dispõe do aquecedor da bateria ou se não. Caso não disponha dele, será impossível utilizar o veículo até que a temperatura aumente. Nos veículos equipados com um aquecedor, deve aguardar-se com a chave em "ON" até que a temperatura correta seja atingida.

10. PAINEL MULTIFUNÇÕES

NOTIFICAÇÕES NO VISOR



Se esta mensagem aparecer, a zona do inversor deverá ser verificada. Pode haver algum elemento que não permita o funcionamento correto dos ventiladores ou impurezas na zona. Se não for esse o caso, contacte o Serviço de Assistência mais próximo.



Se esta mensagem aparecer no visor, o veículo encontra-se numa situação de avaria do inversor ou da bateria. Não funcionará e deverá ser contactado o Serviço de Assistência.



Esta mensagem aparecerá pela primeira vez quando a bateria descer para 20%. O avisador sonoro soará 4 vezes e desaparecerá após alguns segundos. Esta mensagem aparecerá a cada 5% de redução do nível da bateria, até chegar a 5%. Neste caso, a mensagem não desaparecerá e o avisador sonoro soará de 4 em 4 segundos.



A bateria não deve descer abaixo dos 20% de carga ou pode entrar em descarga profunda.

10. PAINEL MULTIFUNÇÕES

FUNCIONALIDADES

- **Odómetro**
Após o contacto, prima o botão “OK” para alternar entre quilómetros e horas.
- **TRIP**
O painel tem 2 registos de quilometragem ou TRIP. Para alternar entre eles, será necessário premir o botão “SET”.

Se quiser reiniciar a função TRIP, mantenha premido o botão “SET” até que os quilómetros voltem a 0.

ECRÃ DE AJUSTES

Neste ecrã, é possível alterar a unidade de velocidade, o idioma do painel e o modo do relógio. Para entrar neste modo, mantenha premidos os botões “OK” e “SET” até aparecer o menu.

- **Unidades de velocidade**
Ao entrar no menu, passará diretamente para as unidades de velocidade. Ao premir “SET”, passará para a secção seguinte dos ajustes. Ao premir “OK”, acede à secção de ajustes. Com “SET”, pode alternar entre “km” e “mi”. Para aceitar a alteração, prima “OK”.

- **Idioma**
Se o botão “SET” for premido ao entrar no menu de definições, a secção de idioma será apresentada no visor. Ao premir “OK”, pode aceder à definição, onde tem de premir “SET” para alternar entre os diferentes idiomas. Depois de encontrar o idioma adequado, é necessário premir o botão “OK” para aceitar a definição.
- **Alteração da hora**
Em primeiro lugar, a hora será alterada. Com o botão “SET”, é acrescentada uma hora mediante cada pressão. Para aceitar, será necessário premir “OK”.

Depois, os minutos serão modificados. Cada vez que premir o botão “SET”, será adicionado um minuto. Ao premir “OK” neste passo, a alteração da hora ficará concluída.

ECRÃ DE MANUTENÇÃO

O ecrã de manutenção aparecerá durante 2 seg. quando o veículo é colocado em funcionamento, se faltarem menos de 100 km ou 10 h.

Para entrar no ecrã de manutenção, o veículo deve estar completamente parado e o botão “OK” deve ser premido durante 2 segundos.

- **Reinício da manutenção**
Na página de manutenção, prima o botão “OK” e “SET” até aparecer um ecrã de confirmação. Para aceitar, prima o botão “OK” e, para cancelar, prima o botão “SET”

10. PAINEL MULTIFUNÇÕES

ECRÃ DE CARREGAMENTO

Quando o veículo está desligado e é conectado ao ponto de carregamento, aparecerá esta indicação no painel multifunções.



INFORMAÇÃO DE UTILIZAÇÃO

II. INSPEÇÃO DIÁRIA ANTES DA CONDUÇÃO

! Estes controlos são realmente muito rápidos de efetuar, é uma questão de hábito, o utilizador sabe a utilização a que o veículo foi submetido na sua última utilização e sabe onde deve intensificar este controlo. O cumprimento deste conjunto de controlos significa uma maior segurança para o utilizador e, claro, uma melhor manutenção e maior economia do seu veículo.



Antes de iniciar a condução, coloque o veículo em posição horizontal e efetue os seguintes controlos:

Tem carga suficiente?

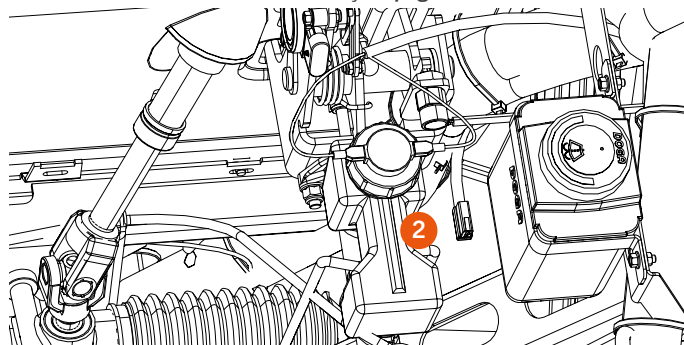
Verifique o nível atual da bateria (1) no seu painel multifunções. Certifique-se de que carrega a bateria antes de cada utilização.

O depósito do fluido dos travões está no seu nível?

Está localizado dentro do capô, debaixo da mala, se disponível.
O recipiente é translúcido (2).
O seu nível deve estar entre MÍN/MÁX, se for necessário, adicione.

! Se o nível do líquido dos travões estiver fora dos limites indicados no depósito, verifique a espessura das pastilhas dos travões e assegure-se de que estas não atingiram o seu limite de utilização.
Se a espessura estiver correta reenchá o líquido dos travões e assegure-se de que não existem fugas, em caso de dúvida dirija-se imediatamente ao seu concessionário CORVUS, lá saberão o que fazer em cada caso.
Isto pode afetar a sua segurança.

NUNCA circule com o nível do líquido dos travões baixo.
Verifique periodicamente o nível e efetue a manutenção, como indicado na tabela de manutenção (pág. 49).



II. INSPEÇÃO DIÁRIA ANTES DA CONDUÇÃO

Há algum fio solto?

Debaixo da caixa de carga, encontram-se as baterias, os seus controladores e todos os elementos relacionados com o motor. Para evitar falhas elétricas, é importante verificar se existem fios soltos, danos provocados por elementos externos ou interferências com outros componentes.

Se encontrar fios danificados ou soltos, contacte o Serviço de Assistência da Corvus mais próximo.

Há corrosão nas conexões?

Verifique se os conectores estão em bom estado, sem sinais de corrosão nos terminais.

Se verificar que há corrosão no terminal, contacte o Serviço de Assistência da Corvus mais próximo.



Não desmonte, em nenhuma circunstância, a caixa de qualquer um dos controladores, do inversor ou das baterias.

Um fio solto ou danificado pode afetar o funcionamento correto do veículo, podendo mesmo provocar danos irreversíveis ou um incêndio.

Uma conexão ou desconexão incorreta num terminal da bateria pode provocar uma falha catastrófica da bateria.

A bateria está em bom estado?

É importante verificar o estado da caixa da bateria. Deve verificar se existem amolgadelas e riscos.

Verifique se os apoios da bateria e do motor estão em bom estado.

II. INSPEÇÃO DIÁRIA ANTES DA CONDUÇÃO

Os discos dos travões têm bom aspeto?

Visualmente podem ver-se grandes riscos, fissuras, excesso de desgaste, etc.

! Verifique se a espessura dos discos é de 3,5 mm no mínimo, nas rodas dianteiras e traseiras.
Dirija-se imediatamente ao serviço CORVUS se não souber o que deve fazer em cada caso. Isto pode afetar a sua segurança.
Não deve circular com o veículo.

As pastilhas dos travões dianteiras e traseiras estão em bom estado?

Verifique a grossura do forro restante, assegurando que a espessura do forro não seja inferior a 1,5 mm. Se isto ocorrer, dirija-se ao seu concessionário CORVUS para que as substituam.

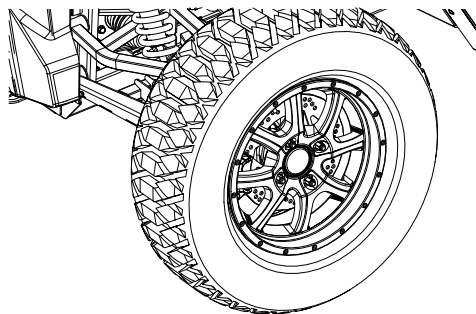
Verifique se as pastilhas não friccionam os discos quando o pedal do travão hidráulico ou a alavanca do travão de mão estiverem desativados.

! **NUNCA** circule com as pastilhas dos travões desgastadas. Neste estado, as pastilhas perdem a eficácia e podem implicar um grave risco para a sua segurança.
Dirija-se a um Serviço de Assistência da CORVUS imediatamente para mudar as pastilhas.

! Limpe regularmente a área das mangas e dos travões para evitar que se acumule lama e outros elementos exteriores. A acumulação destes pode representar a perda de eficácia dos travões e a rápida deterioração dos componentes.

Os controlos respondem bem ao toque?

Pedal do travão, pedal do acelerador, alavanca de mudança de velocidades, alavanca de bloqueio dos diferenciais, alavanca de transmissão 2x4/4x4, alavanca do travão de mão, controlos de luzes, sistema de arranque, buzina e indicadores. Todos estes controlos e elementos de controlo têm o seu funcionamento e tato característico, qualquer mudança indica alguma anomalia ou deterioração, como é o melhor conhecedor do seu veículo, qualquer mudança que note fará com que se dirija imediatamente a um serviço CORVUS.



II. INSPEÇÃO DIÁRIA ANTES DA CONDUÇÃO

Os pneus estão em boas condições?

Em caso de dúvida, verifique SEMPRE o nível de pressão. Se o problema persistir, ou se repetir, pode dever-se à presença de fugas, por isso deve dirigir-se ao seu concessionário CORVUS.

Pressão dianteira/traseira recomendada:

- 1,0 bar (veículo vazio).
- 1,5 bar (veículo com carga completa).

Limite de desgaste do relevo do pneu: 3,5 mm de profundidade.

Existe algum elemento que corre o risco de desprendimento?

Guarda-lamas, tampas laterais, depósito, juntas homocinéticas, etc. Se isso acontecer, para sua segurança, deve tentar segurá-lo ou acabar de desmontá-lo para evitar que caia. Dirija-se ao seu concessionário CORVUS para fazer a reparação.

Existe alguma fuga?

Verifique visualmente a possível existência de fugas, faça uma avaliação em função da sua localização, quantidade e produto em fuga (atenção ao possível perigo de incêndio). Dirija-se sempre o mais rápido possível ao seu distribuidor oficial ou concessionário CORVUS.

Os cintos de segurança funcionam corretamente?

O cinto de segurança deixará de funcionar corretamente se o fecho ou a faixa do cinto estiverem sujos ou danificados. Por esse motivo, mantenha o fecho e a faixa dos cintos de segurança sempre limpos, caso contrário, a fivela do cinto não encaixará corretamente.

Verifique regularmente os cintos de segurança para garantir que:

- Não estão danificados.
- Não estão esticados em cantos aguçados.
- Não estão presos.

Em caso de dúvida ou anomalia dirija-se a um serviço CORVUS.

O sistema de iluminação e de sinalização funciona corretamente?

Verifique regularmente se todas as lâmpadas do sistema de iluminação e de sinalização funcionam corretamente. Se detetar que alguma delas está fundida, proceda de imediato à sua substituição.



Verifique com regularidade o aperto correto dos parafusos do veículo, prestando especial atenção à suspensão, buchas, mangas, transmissão, direção e travões.

NUNCA conduza sem um parafuso ou uma porca.

O sistema de iluminação e o sistema de sinalização são medidas de segurança importantes, o veículo não deve ser conduzido sem uma delas.

A revisão diária pode prevenir ruturas e acidentes.

II. INSPEÇÃO DIÁRIA ANTES DA CONDUÇÃO

O veículo está limpo?

A limpeza adequada do veículo é importante para evitar sobreaquecimentos no sistema de baterias ou do motor. Muitos destes componentes necessitam de ar para conseguir um arrefecimento adequado e a acumulação de lama, pó e outros elementos externos pode afetá-lo negativamente.

A acumulação de lama nos diferentes elementos móveis pode afetar negativamente o funcionamento dos mesmos. É necessário limpar periodicamente os resíduos de lama do veículo, de modo a evitar que a lama solidifique.



Não limpe a zona das baterias ou do motor com água sob pressão, uma vez que isso pode danificar os sistemas de forma irreversível.

Não lave o veículo se verificar que existem danos em qualquer componente eletrónico e contacte o Serviço de Assistência da Corvus mais próximo.

É importante manter limpa a zona dos discos, pastilhas e mangas. Evitando a acumulação de lamas ou elementos exteriores durante longos períodos de tempo. Estes elementos podem afetar o rendimento, eficácia e a vida útil dos materiais.

CARREGAMENTO DIÁRIO

Efetue a operação descrita na página 22.

É aconselhável efetuar diariamente um ciclo de carregamento do veículo, mesmo que a bateria não esteja completamente descarregada. Isto ajudará a prolongar a vida útil das baterias.

O nível da bateria não deve ser inferior a 20%.




Deve ser efetuado, pelo menos, um ciclo de carregamento completo por mês, mesmo que o veículo não esteja a ser utilizado.

O recarregamento deve ser efetuado num ambiente seco com temperaturas inferiores a 40 °C. A temperatura ideal de carregamento é de 25 °C.

12. COLOCAÇÃO EM FUNCIONAMENTO

Para colocar em funcionamento o veículo Corvus, é necessário realizar os seguintes passos:

1. Verifique se a alavanca está na posição “N” (neutro).
2. Rode a chave (2) para a posição “ON” e o painel multifunções irá ligar-se.
3. Carregue no pedal do travão e rode totalmente a chave (2) até ouvir um sinal sonoro.
4. Desative o travão de mão, selecione a direção (1), o modo de potência (3) e a mudança (4) para iniciar a condução.

 **A alavanca de mudanças deve ser acionada com o veículo completamente parado e o motor a funcionar na velocidade mínima possível, sem acelerar.**

O incumprimento desta instrução pode causar danos graves na transmissão.

Não circule com o travão de mão acionado.

Não acione o travão de mão para parar o veículo. Estas ações podem causar graves danos no sistema de travões do veículo e pode ser perigoso.

Ao iniciar o movimento, acelere suavemente, evite acelerações bruscas.

13. UTILIZAÇÃO DA TRANSMISSÃO 4X2 / 4X4 *



É recomendável ativar o 4x4 com o veículo completamente parado para minimizar o desgaste dos componentes.

NUNCA deve ser utilizado em estradas ou áreas asfaltadas. O 4x4 apenas pode ser utilizado até aos 20 km/h.

O incumprimento desta instrução pode causar danos graves no sistema de transmissão e na caixa de mudanças.

Para **ATIVAR** a transmissão 4x4 siga os seguintes passos:

1. Acione o pedal do travão, sem acionar o acelerador.
2. Coloque a alavanca de mudanças em NEUTRAL (N) -posição central-.

Para **DESATIVAR** a transmissão 4x4 siga os seguintes passos:

1. Com o veículo totalmente parado, acione o pedal do travão, sem acionar o acelerador.
2. Coloque a alavanca de mudanças em NEUTRAL (N) -posição central-.

14. UTILIZAÇÃO DO BLOQUEIO E DESBLOQ. DO DIFERENCIAL TRASEIRO*



É recomendável ativar o bloqueio com o veículo completamente parado para minimizar o desgaste dos componentes.

NUNCA deve ser utilizado em estradas ou áreas asfaltadas. O bloqueio apenas pode ser utilizado até aos 20 km/h.

O incumprimento desta instrução pode causar danos graves no sistema de transmissão e na caixa de mudanças.

Para **BLOQUEAR** o diferencial traseiro siga os seguintes passos:

1. Acione o pedal do travão, sem acionar o acelerador.
2. Destrave o travão de mão. Assegure-se de que fica completamente destravado.
3. Coloque a alavanca de mudanças em NEUTRAL (N) -posição central-.

Para **DESBLOQUEAR** o diferencial traseiro siga os seguintes passos:

1. Com o veículo totalmente parado, acione o pedal do travão, sem acionar o acelerador.
2. Coloque a alavanca de mudanças em NEUTRAL (N) -posição central-.

15. CONSELHOS DE CONDUÇÃO

INFORMAÇÃO GERAL

- Mantenha o seu corpo completamente dentro do veículo durante todo o tempo de condução.
- Mantenha as duas mãos no volante enquanto conduz.
- O assento do copiloto permite que seja ocupado por um passageiro durante a utilização do veículo.
- Assegure-se de que o passageiro está corretamente sentado e com o cinto de segurança colocado.
- Preste atenção a possíveis perigos que possam entrar para o veículo.
- Manobras bruscas ou agressivas na condução, inclusive em áreas abertas e superfícies planas podem causar a perda de controlo e, inclusive, o capotamento.

PRECAUÇÕES AO VIRAR

- Virar o volante de forma brusca e a uma velocidade considerável pode fazer com que capote.
- Evite conduzir com o veículo inclinado lateralmente e, se for necessário fazê-lo, vire progressivamente.
- Trave antes de virar e evite travar bruscamente enquanto vira.
- Se precisar de virar com o carro completamente parado ou a baixas velocidades, acelere de forma progressiva.

CONDUÇÃO EM DECLIVES OU COLINAS

- Tente não atravessar colinas, mas se for inevitável, conduza devagar e não prossiga se sentir que pode capotar.
- Declives com grande inclinação podem fazê-lo capotar.
- Conduza lentamente, com velocidade constante, se o veículo deixar de mover-se para a frente, pressione progressivamente o travão até parar completamente. Coloque marcha atrás e deixe que o veículo desça lentamente pela colina ou pelo declive, pisando o travão para não perder o controlo.

- NUNCA acelere ao descer uma colina ou declive, pressione ligeiramente o travão para não perder o controlo.
- Se o veículo for inevitavelmente capotar, mantenha o seu corpo completamente dentro do veículo, pressione firmemente o chão e agarre-se com força ao volante ou à pega do copiloto.
- Não tente travar o capotamento do veículo com nenhuma parte do seu corpo.

SUPERFÍCIES PAVIMENTADAS

- Tente não conduzir em superfícies pavimentadas na medida do possível.
- Vire gradualmente e conduza com precaução caso precisar de conduzir numa estrada pavimentada.
- Não ative o 4x4 ou o diferencial em estradas pavimentadas.

CONDUÇÃO ATRAVÉS DE ÁGUA

- Evite conduzir através de água se não for mesmo necessário.
- NUNCA conduza através de água com corrente forte, isto pode originar a perda de controlo, ser arrastado pela corrente e, inclusive, o capotamento.
- Antes de entrar na água, escolha por onde atravessar, evite pedras ou descidas repentinas. Escolha sempre descidas progressivas.
- Mantenha especial atenção e cuidado quando estiver a efetuar estas operações
- Não entre na água se esta ultrapassar a altura central das jantes.
- Não atravesse a água a grande velocidade, mesmo que a profundidade seja baixa.

15. CONSELHOS DE CONDUÇÃO

MARCHA ATRÁS

- NUNCA mude para a marcha atrás se o veículo não estiver completamente parado, isto causa uma rápida deterioração da caixa de mudanças e pode mesmo danificá-la.
- Se precisar de manobrar num espaço pequeno, assegure-se de que para o veículo completamente antes de mudar de velocidades, para a frente e marcha atrás e vice-versa.
- NUNCA force a marcha atrás, se esta não engrenar pressione suavemente o acelerador e volte a tentar.

TERRENOS DESCONHECIDOS

- Verifique o terreno por onde vai conduzir no caso de não o conhecer, para encontrar obstáculos escondidos ou que possam ser perigosos para o seu trabalho.
- Conduza com precaução e utilize sempre os caminhos existentes.
- Conduza com precaução adicional se houver pouca visibilidade.

CONDUÇÃO COM VEÍCULO CARREGADO


- Quando conduzir com a **caixa carregada** ou com um reboque:
 - Reduza a velocidade e conduza na velocidade LOW (L).
 - Evite colinas ou declives.
 - Carregue a caixa corretamente e conduza com cuidado adicional.
 - Uma carga superior a 300 kg pode representar um grande risco para os ocupantes do veículo, NUNCA exceda essa carga na caixa.


- Quando conduzir a **rebocar** uma carga:
 - Não exceda os 16 km/h quando estiver a rebocar uma carga pesada e com a velocidade curta engrenada.
 - Não faça uma condução agressiva quando estiver a rebocar uma carga.
 - Tenha em atenção que a distância de travagem e a estabilidade do veículo serão afetadas pelo peso rebocado.
 - Nunca estacione num declive quando circular com uma carga.
 - Evite conduzir por terrenos desconhecidos ou difíceis, se tiver de fazê-lo, reduza consideravelmente a velocidade e preste atenção aos elementos potencialmente perigosos que possa encontrar.
 - Reparta o peso entre a caixa de carga e o reboque, sempre que seja possível, uma vez que ajudará a melhorar a estabilidade do veículo.


16. LIMPEZA DO VEÍCULO

Para limpar o seu CORVUS siga os seguintes passos:

1. Remova o protetor do chassis.
2. Utilize água a baixa pressão e um pano ou esponja.
3. Limpe o veículo de cima a baixo, utilizando produtos à base de sabão ou especializados, se a zona o exigir.
4. Limpe a zona da bateria com um pano húmido.
5. Enxague com água a baixa pressão, evitando molhar as zonas elétricas.
6. Deixe secar naturalmente ou seque o veículo para obter um melhor acabamento.
7. Volte a montar os elementos retirados que foram mencionados no passo

 **É importante limpar o veículo com frequência, especialmente a área das mangas, pinças dos travões e o interior do protetor do chassis.**


 **NUNCA limpe o veículo utilizando um equipamento de alta pressão. Evite incidir diretamente sobre o painel multifunções, rolamentos, filtro de ar, comutadores, controlos ou qualquer outro elemento elétrico.**

 **NÃO UTILIZE PRODUTOS CORROSIVOS, ÁCIDOS OU MUITO AGRESSIVOS.**

17. ARMAZENAMENTO DO VEÍCULO



Para armazenar o veículo durante um longo período de tempo, deve proceder-se da seguinte forma:

- Limpar o veículo a fundo e deixar secar.
- Desconectar a bateria principal através do interruptor situado entre os assentos (1).
- Tratar as partes brilhantes ou galvanizadas com anticorrosivos à base de cera, exceto os discos dos travões, estes são de aço inoxidável e não precisam de proteção.
- Verificar a pressão dos pneus e encher até à sua pressão máxima de 2 bar.
- Desligar a bateria auxiliar.
- Cobrir o veículo para não ficar com pó e impurezas.
- Armazenar o veículo num lugar seco e que não esteja submetido a grandes mudanças de temperatura.
- Carregar a bateria, pelo menos, uma vez por mês.
- Não deve deixar que a bateria desça abaixo dos 20%. Se isto acontecer, a bateria pode entrar em descarga profunda e terá de contactar o Serviço de Assistência da Corvus para que volte a funcionar novamente.

-  **Para voltar a colocar o veículo em funcionamento depois do armazenamento:**
- Conecte a bateria auxiliar (depois de a ter carregado).
 - Volte a conectar a bateria principal.
 - Carregue a bateria completamente.
 - Verificar os pontos da secção “Inspeção diária antes da condução”.
 - Efetuar uma saída breve para testar.

MANUTENÇÃO

18. NORMAS DE SEGURANÇA E DE MANUTENÇÃO

-  - O eletrólito da bateria contém ácido sulfúrico. Proteja os olhos, a roupa e a pele. O ácido sulfúrico tem um elevado poder corrosivo; em caso de contacto com os olhos ou com a pele, lave abundantemente com água e dirija-se imediatamente a um médico.
 - A bateria produz hidrogénio, um gás que pode ser altamente explosivo. Não fume e evite chamas ou faíscas perto da bateria, especialmente durante as operações de recarga da mesma.
 - Efetue a limpeza das pastilhas dos travões num lugar ventilado, dirigindo um jato de ar comprimido de modo a evitar a inalação do pó que provoca o desgaste do material de fricção. Embora o pó não contenha amianto, a sua inalação é, de qualquer modo, prejudicial.
-  - Utilize peças sobresselentes originais CORVUS e lubrificantes recomendados pela CORVUS. As peças sobresselentes não originais ou não compatíveis podem danificar o veículo.
 - Utilize apenas ferramentas específicas concebidas para este veículo.
 - Utilize sempre juntas, anéis de vedação e pinos novos durante a montagem.
 - Após a desmontagem, limpe os componentes com solvente não inflamável ou com alto ponto de inflamabilidade. Lubrifique todas as superfícies de trabalho antes da montagem, excluindo os acoplamentos cónicos.
 - Após a montagem, verifique se todos os componentes foram instalados corretamente e que funcionam perfeitamente.
 - Para as operações de desmontagem, revisão e montagem, utilize exclusivamente ferramentas com medidas métricas. Os parafusos, as porcas e os pernos métricos não são intercambiáveis com fixadores com medidas inglesas. A utilização de ferramentas e fixadores inadequados pode danificar o veículo.

19. TABELA DE MANUTENÇÃO

Os requisitos de manutenção expostos nesta tabela são simples e necessários para o bom estado de manutenção do seu veículo.

A: AJUSTAR / V: VERIFICAR / L: LUBRICAR / S: SUBSTITUIR

ELEMENTO		Diário	Intervalo		
			50 h	500 h	2000 h
Bateria auxiliar	Verificar os indicadores	V			
	Verificar a bateria auxiliar		V		
Eq. elétrico	Cablagem		V (1)		
	Terminais da bateria e periféricos	V	A		
	Bateria	V			
	Verificar o nível do óleo da caixa de mudanças e do diferencial dianteiro/traseiro			V	
Caixa de mudanças, diferenciais e transmissões	Substituir o óleo da caixa de mudanças e do dif. dianteiro/acionador do 4x4		S (3)	S (4)	
	Verificar os foles da transmissão	V			
	Juntas de cardans	L			
Rodas e amortecedores	Chumaceiras das rodas		V		
	Porcas e parafusos de fixação das rodas		V		
	Juntas esféricas e pontos de fixação das suspensões		V		
	Pressão e desgaste dos pneus	V			
Verificação geral	Ausência de fugas e estado dos vedantes (1)	V			S (6)
	Verificar o nível do líquido dos travões	V			
	Substituir o líquido dos travões		L		S (6)
	Lubrificar as mangas de eixo, juntas de cardans e juntas esféricas				
	Verificação e limpeza do protetor da parte central do chassis.	V		A	
	Cabo do travão de mão				
Motor	Verificar o estado e a limpeza	V			

(1) Com maior frequência se for utilizado intensivamente, em zonas com muito pó, areia, neve, humidade ou lama. (2): Substituir, se for necessário. (3): Primeira vez. (4): 2ª vez e posteriores. (5): Ou 1 ano, o que acontecer primeiro. (6): Ou 2 anos, o que acontecer primeiro.

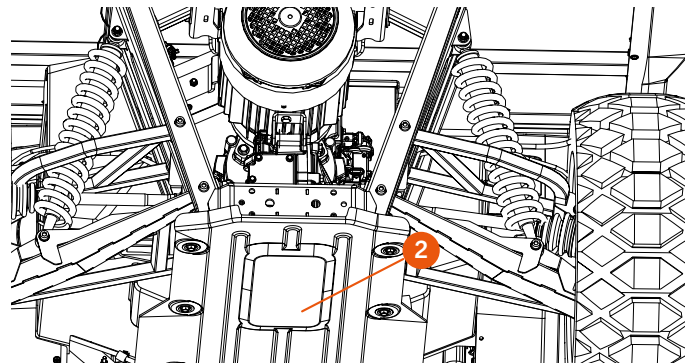
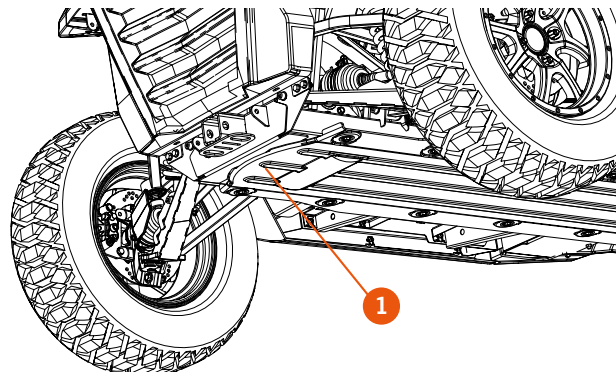
20. ELEVAÇÃO DO VEÍCULO

O veículo dispõe de uma zona na parte dianteira (1) e outra na parte traseira (2) para facilitar a sua elevação.

! Antes de elevar o veículo assegure-se de que está completamente travado e numa superfície plana, estando este completamente na horizontal.

! Não efetue nenhuma operação nem serviço enquanto o veículo está a ser elevado.
Até que esteja totalmente elevado ou seguro, não toque no veículo nem entre nele, isto pode destabilizá-lo e fazê-lo capotar.


1. Coloque a base do elevador na zona indicada do veículo.
2. Levante o veículo lentamente e vá verificando a estabilidade do mesmo

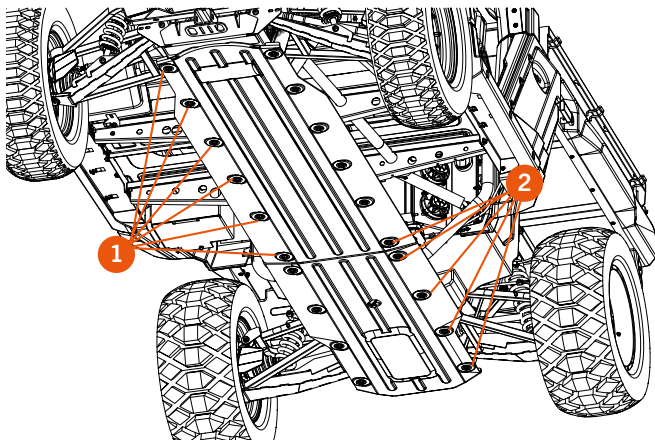



21. PROTEÇÃO DO CHASSIS

MONTAGEM:

1. Retire os 12 parafusos (1) do protetor dianteiro do chassi.
2. Desencaixe o protetor.
3. Retire os 8 parafusos (2) do protetor traseiro do chassi.
4. Desencaixe o protetor.

 Não circule sem o protetor do chassi, isto pode colocar em risco a integridade dos componentes importantes como a transmissão.




 É necessário manter o protetor da parte central do chassi limpo, tanto no interior como no exterior. Para detetar perdas de fluidos do veículo, evitar oxidações por água parada, etc.


22. RODAS

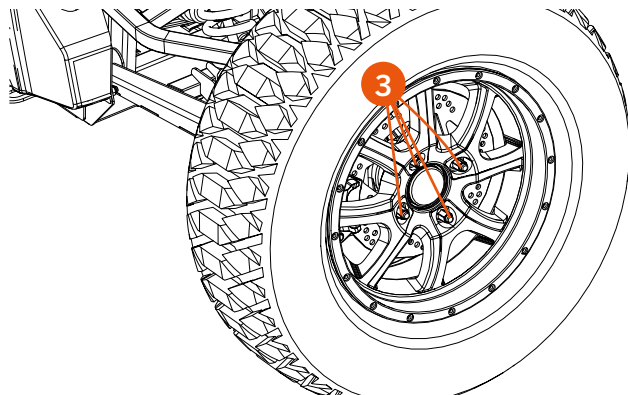
DESMONTAGEM:

1. Coloque o veículo em posição horizontal.
2. Acione o travão de mão.
3. Levante a zona do veículo (dianteira ou traseira) onde se situa a roda que precisa de ser desmontada (ver pág. 50).
4. Retire os quatro parafusos (3) que prendem a jante.
5. Retire a roda.

Efetue o processo anterior no sentido inverso para a **montagem**.

 **NUNCA** circule sem um dos parafusos da roda, isto representa um grande risco para a sua segurança.

 **INFORMAÇÃO TÉCNICA:** Binário de aperto das porcas da roda: 70 Nm.

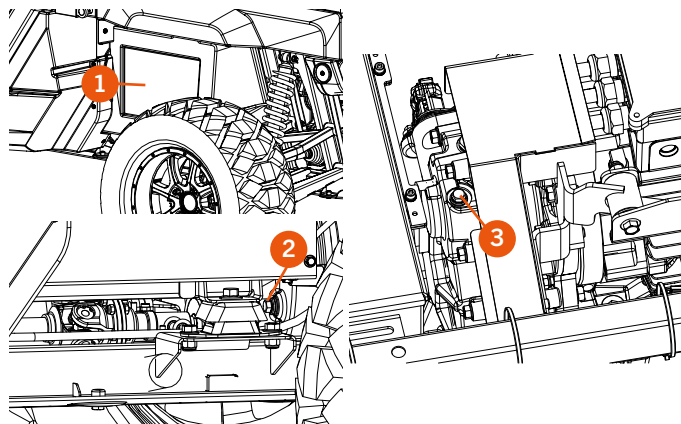


23. ÓLEO DA CAIXA DE MUDANÇAS (VERIFICAÇÃO DO NÍVEL)

O bom funcionamento e a durabilidade da transmissão dependerá fundamentalmente de manter o óleo no nível ideal e da sua mudança periódica, conforme indicado na Tabela de Manutenção (pág. 49).

Processo de verificação:

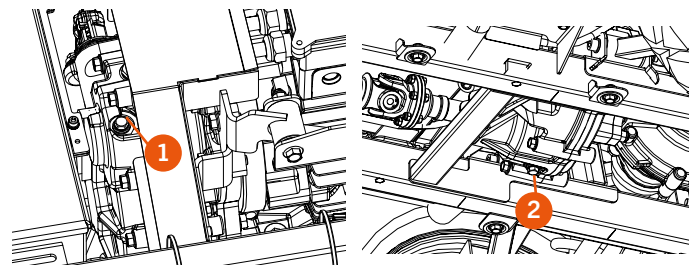
1. Coloque o veículo em posição horizontal.
2. Retire a proteção lateral (1).
3. Retire o parafuso do nível (2)*
4. Se o óleo sair ligeiramente pelo orifício, o nível está correto. Se pelo contrário, pelo orifício não sair nenhum líquido, deverá adicionar óleo.
5. No caso de precisar de adicionar mais óleo, deverá fazê-lo através do tampão de enchimento (3)..



ÓLEO DA CAIXA DE MUDANÇAS (MUDANÇA DO ÓLEO)

PROCESSO DE MUDANÇA:

1. Coloque o veículo em posição horizontal e levante a caixa de carga.
2. Retire o protetor traseiro do chassi (ver pág. 49).
3. Coloque um recipiente debaixo da caixa de mudanças para recolher o óleo usado e evitar os derrames.
4. Retire o tampão de enchimento (1), para facilitar a evacuação do óleo da caixa de mudanças.
5. Retire o parafuso de esvaziamento (2) do óleo da caixa de mudanças.
6. Depois de evacuado todo o óleo da caixa de mudanças, substitua a anilha e assegure o aperto do parafuso de esvaziamento a 24 Nm.
7. Reencha a caixa de mudanças com óleo novo.
8. Substitua o anel tórico e coloque o tampão de enchimento (1).



INFORMAÇÃO TÉCNICA:

Óleo recomendado: SAE 80W-90, API GL5.

Capacidade: 1,2 L.



NUNCA conduza o veículo sem óleo na caixa de mudanças ou com o nível baixo. É importante conhecer os períodos de manutenção dos componentes mostrados na tabela de manutenção.

24. ÓLEO DO DIFERENCIAL TRASEIRO (VERIFICAÇÃO E MUDANÇA)

VERIFICAÇÃO:

Para verificar o nível de óleo do diferencial traseiro deverá retirar o óleo para um recipiente calibrado e medir a quantidade retirada. O volume correto é 0,5 L.

MUDANÇA:

Deve mudar-se periodicamente o óleo, para assegurar a vida do diferencial, conforme indicado na Tabela de Manutenção (pág. 49).

1. Coloque o veículo em posição totalmente horizontal.
2. Retire a proteção traseira do chassis antes de iniciar a operação (pág. 51) e levante a caixa de carga.
3. Coloque um recipiente debaixo do diferencial para recolher o óleo usado e evitar os derrames.
5. Retire o tampão/parafuso de enchimento (1), para facilitar a evacuação do óleo.
6. Se não for possível aceder ao tampão de enchimento pela parte de trás, será necessário retirar a proteção lateral (2).
7. Retire o tampão/parafuso de esvaziamento (3) e espere até todo o conteúdo evacuar.
8. Posicione o tampão/parafuso de esvaziamento (3) e aperte o tampão, substituindo a sua anilha, fazendo-o a 24 Nm.
9. Reencham o diferencial traseiro com óleo novo.
10. Aparafuse e assegure o aperto posterior do tampão/parafuso de enchimento correspondente (1), substituindo a sua anilha, fazendo-o a 24 Nm.



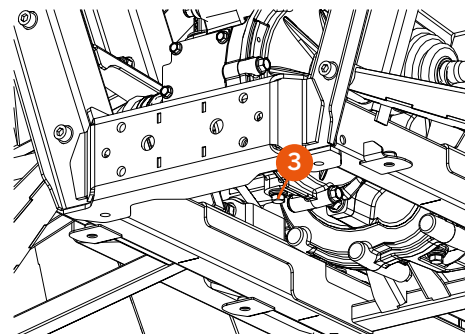
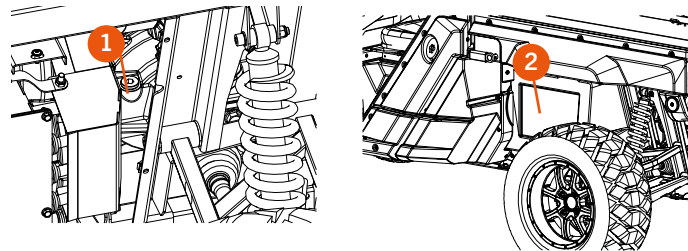
NUNCA conduza o veículo sem óleo no diferencial traseiro ou com o nível baixo.



É importante conhecer os períodos de manutenção dos componentes mostrados na tabela de manutenção.



Se notar fugas no diferencial, certifique-se de que tem óleo suficiente para o funcionamento e contacte o Serviço de Assistência da Corvus mais próximo.



25. ÓLEO DO DIFERENCIAL DIANTEIRO (VERIFICAÇÃO E MUDANÇA)

VERIFICAÇÃO:


Para verificar o nível de óleo do diferencial dianteiro deverá retirar o óleo para um recipiente calibrado e medir a quantidade retirada. O volume correto é 0,5 L.


MUDANÇA:

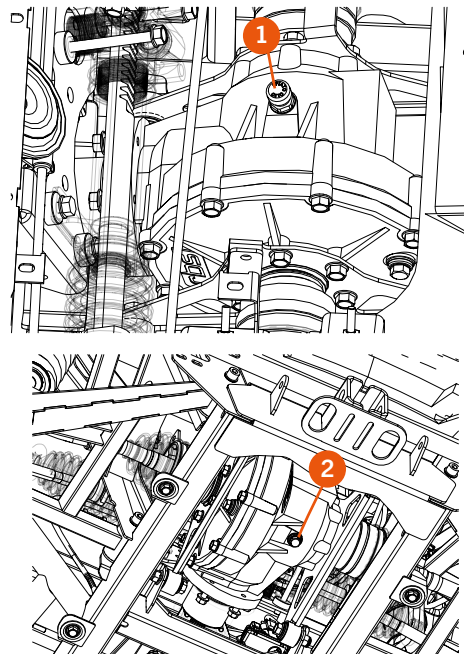
Deve mudar-se periodicamente o óleo, para assegurar a vida do diferencial, conforme indicado na Tabela de Manutenção (pág. 49).

1. Coloque o veículo em posição totalmente horizontal.
2. Retire a proteção dianteira do chassis antes de iniciar a operação (pág. 51) e levante o capô.
3. Se for necessário, retire a bagageira dianteira.
4. Coloque um recipiente debaixo do diferencial para recolher o óleo usado e evitar os derrames.
5. Retire o tampão/parafuso de enchimento (1), para facilitar a evacuação do óleo.
6. Retire o tampão/parafuso de esvaziamento (2) e espere até todo o conteúdo evacuar.
7. Posicione o tampão/parafuso de esvaziamento (2) e aperte o tampão, substituindo a sua anilha, fazendo-o a 24 Nm.
8. Reencha o diferencial dianteiro com óleo novo.
9. Aparafuse e assegure o aperto posterior do tampão/parafuso de enchimento correspondente (1), substituindo a sua anilha, fazendo-o a 24 Nm.

 **NUNCA** conduza o veículo sem óleo no diferencial dianteiro ou com o nível baixo

 É importante conhecer os períodos de manutenção dos componentes mostrados na tabela de manutenção.

 Se notar fugas no diferencial, certifique-se de que tem óleo suficiente para o funcionamento e contacte o Serviço de Assistência da Corvus mais próximo.



26. ÓLEO DO SISTEMA DE BLOQUEIO 4X4 (VERIFICAÇÃO E MUDANÇA)

VERIFICAÇÃO:

Para verificar o nível de óleo do sistema de bloqueio 4x4 deverá retirar o óleo para um recipiente calibrado e medir a quantidade retirada. O volume correto é 0,05 L.

MUDANÇA:

É conveniente observar com frequência, a ausência de fugas e a manutenção do nível de óleo, para o correto funcionamento.

Mudança do óleo do sistema de bloqueio.

1. Coloque o veículo em posição totalmente horizontal e retire o protetor dianteiro do chassi (pág. 51).
2. Coloque um recipiente debaixo do sistema de bloqueio 4x4 para recolher o óleo usado e evitar os derrames.
3. Retire o tampão de enchimento (1), para facilitar a evacuação do óleo do bloqueio 4x4.
4. Retire o parafuso de esvaziamento (2) do óleo do sistema do bloqueio 4x4.
5. Depois de evacuado todo o óleo do sistema, substitua a anilha e assegure o aperto do parafuso de esvaziamento a 24 Nm.
6. Reencha com óleo novo, 0,05 L.
7. Substitua a anilha do tampão e aperte o tampão de enchimento (1) do óleo a 24 Nm.



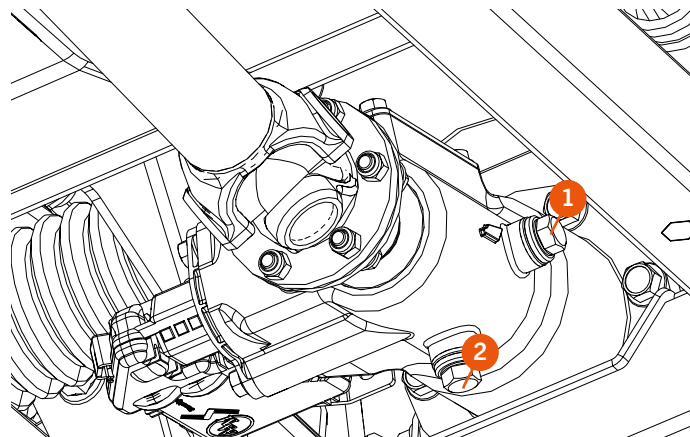
INFORMAÇÃO TÉCNICA:

Óleo recomendado: SAE 80W-90, API GL5. Capacidade: 0,05 L.
Aperto do tampão/parafuso de enchimento a 24 Nm.
Aperto do tampão/parafuso de esvaziamento a 24 Nm.



NUNCA conduza o veículo sem óleo no acionador do 4x4 ou com o nível de óleo baixo.

É importante conhecer os períodos de manutenção dos componentes mostrados na tabela de manutenção.



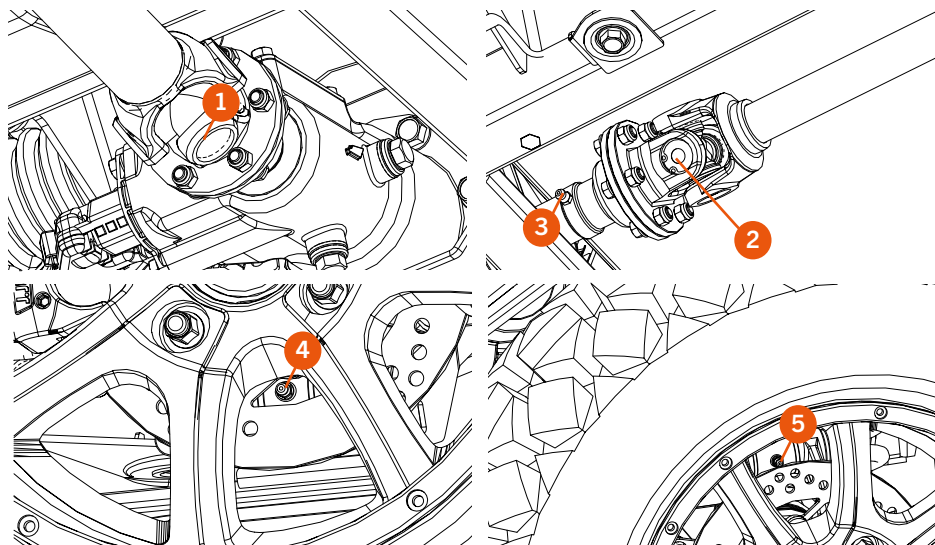
27. LUBRIFICADORES

O seu veículo está equipado com lubrificadores para facilitar a lubrificação de determinadas partes (2 em cada manga traseira, 2 em cada articulação do cardan e 1 no acoplamento da união do cardan/saída da caixa de mudanças.

- 1- Lubrificador do nó cardan-transmissão
- 2- Lubrificador do nó cardan-transmissão
- 3- Lubrificador do acoplamento da transmissão
- 4- Lubrificador inferior da manga traseira

! É necessário lubrificar os pontos indicados, conforme estabelecido na tabela de manutenção, para evitar o rápido desgaste dos componentes.

Verifique periodicamente se o lubrificador continua na sua posição, se este cair, pode perder-se lubrificação e pode entrar pó ou elementos estranhos, que acelerarão o desgaste dos componentes.



28. MALA DEBAIXO DO CAPÔ

DESMONTAGEM:

Para ter acesso ao diferencial e aos componentes situados debaixo do capô, é necessário retirar a mala, se disponível.

Previamente, é necessário levantar o capô.

1. Desaperte os 5 parafusos (1) que fixam a mala debaixo do capô.
2. Retire a mala.

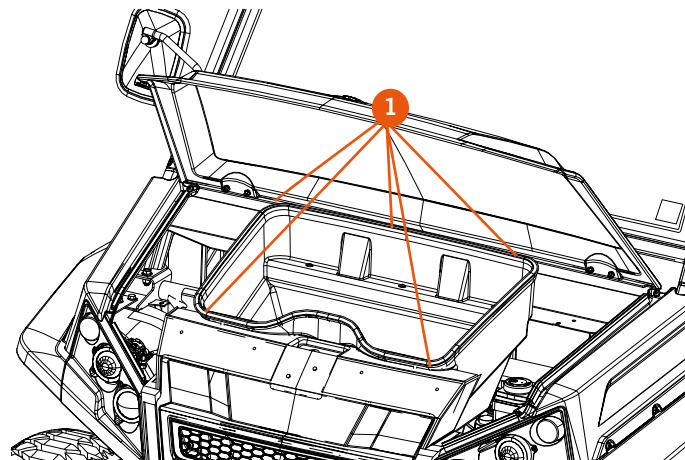


INFORMAÇÃO TÉCNICA

Binário de aperto dos parafusos da fechadura: 12 Nm.



NUNCA conduza o veículo com a mala debaixo do capô desmontada.

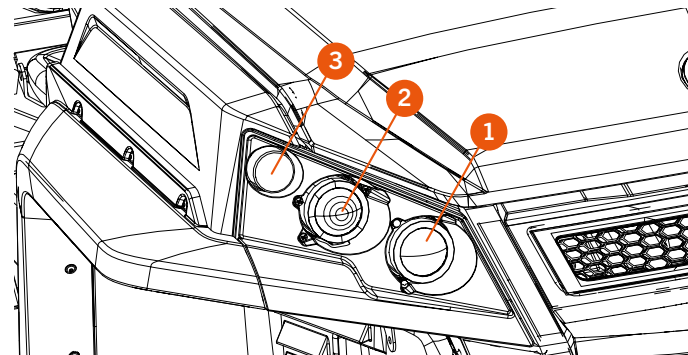


29. ILUMINAÇÃO

LUZES PILOTO

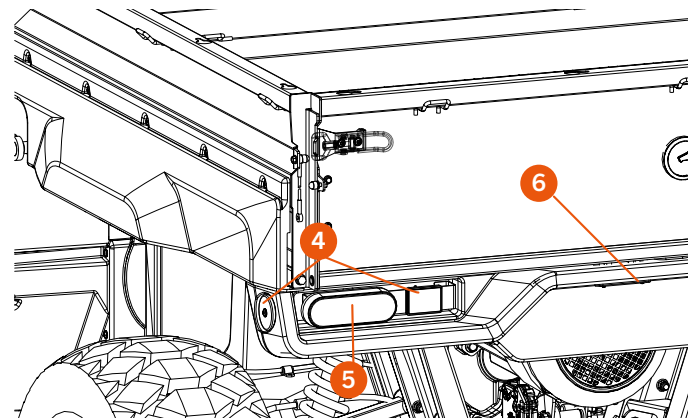
Na **dianteira** do veículo estão localizados os faróis de iluminação e as luzes intermitentes:

1. Os faróis de luzes de cruzamento (médios), na dianteira dispõe de um parafuso para ajustar a altura.
2. Os faróis das luzes dos máximos, na dianteira dispõem de parafusos para ajustar em altura.
3. Piscas dianteiros.



Na **traseira** do veículo estão localizados os faróis do travão/ presença, as luzes intermitentes e os retrorrefletores:

4. Retrorrefletores
5. Luzes dos travões traseiras e de presença
6. O seu veículo dispõe também de iluminação de matrícula.



A superfície das luzes-piloto pode estar muito quente.

NUNCA conduza o veículo sem luzes ou piscas.

Estas representam uma importante medida de segurança.

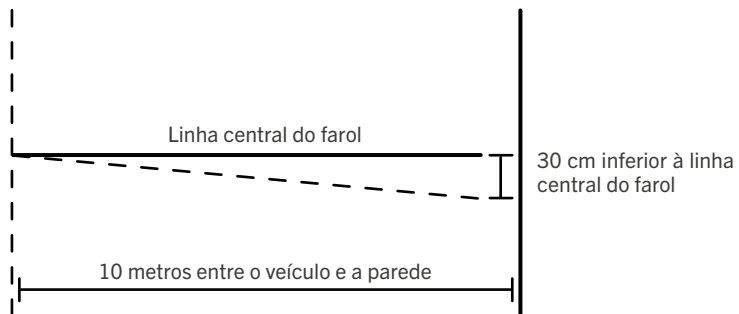
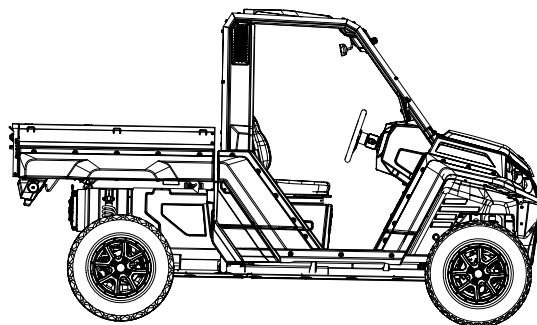
29. ILUMINAÇÃO

AJUSTE DA ALTURA

1. Posicione o veículo a 10 metros da parede e imobilize-o com o travão de mão.
2. Efetue a regulação dos faróis através dos parafusos (1).
3. O feixe de luz deve ficar a 30 cm, abaixo da linha horizontal projetada a partir do centro do farol para a parede.



As lâmpadas e os faróis podem estar muito quentes.



30. LÂMPADAS DIANTEIRAS (CRUZAMENTO, MÁXIMOS E PISCAS)



As lâmpadas e os faróis podem estar muito quentes.

Processo:

1. Desligar o veículo.
2. Abrir o capô.

Substituição da lâmpada de cruzamento:

1. Desligue o conector elétrico (1) da lâmpada que vai substituir.
2. Vire a lâmpada no sentido contrário aos ponteiros do relógio até que a consiga retirar.

Substituição da lâmpada dos máximos:

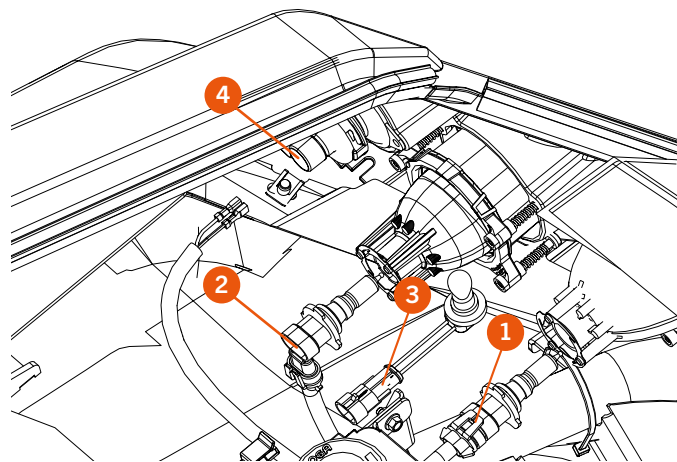
1. Desligue o conector elétrico (2) da lâmpada que vai substituir.
2. Vire a lâmpada no sentido contrário aos ponteiros do relógio até que a consiga retirar.

Substituição da lâmpada de presença:

1. Desligue o conector elétrico (3) da lâmpada que vai substituir.
2. Introduza a mão debaixo da lâmpada dos máximos, até tocar na luz.
3. Vire a lâmpada no sentido contrário aos ponteiros do relógio até que a consiga retirar.

Substituição da lâmpada dos piscas:

1. Para substituir as lâmpadas dos piscas, rode o casquilho (4) do porta-lâmpadas no sentido contrário ao dos ponteiros do relógio até que este se solte.
2. Vire a lâmpada e separe do casquilho.



INFORMAÇÃO TÉCNICA

Lâmpada de cruzamento: HB3A 12 V 60 W // Ref. 09180040003
Lâmpada de longo alcance: HB3 12 V 60 W // Ref. 08011460000
Lâmpada de presença: W5W 12 V 5 W // Ref.: 08011360000
Lâmpada de piscas 12 V 21 W // Ref. 08000960000



Não conduza o veículo sem luzes de travões, piscas ou de presença uma vez que são elementos importantes de segurança.

3I. LÂMPADAS

LÂMPADA DO PORTA-MATRÍCULAS

Para aceder às lâmpadas do porta-matrículas é necessário efetuar o seguinte:

1. Retire os parafusos indicados (1).
2. Após isso, retirar o plástico externo da lâmpada (2).
3. Desmonte a lâmpada cuidadosamente (3).

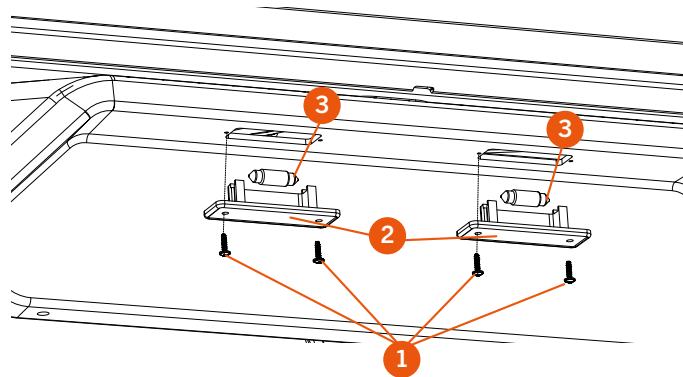


INFORMAÇÃO TÉCNICA

Lâmpada dos piscas: 12 V 21 W // Ref. 09180040001

Lâmpada dos travões e de presença: 12 V 21 W/5 W // Ref. 09180040002

Lâmpada piloto da matrícula: Ref. 08001660000

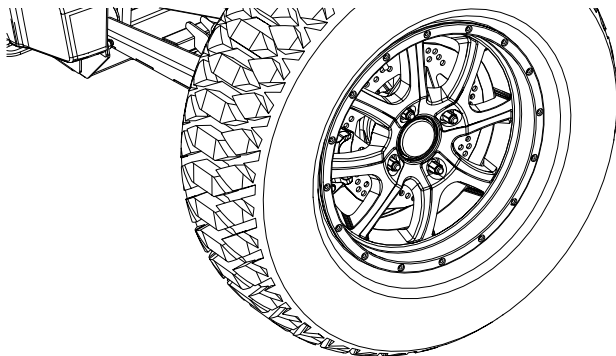


32. PNEUS

Verifique se os pneus não estão gastos, rachados ou danificados. Verifique também se estão na pressão correta.

Pressão dianteira/traseira recomendada:

- 1,0 bar (veículo vazio)
- 1,5 bar (veículo com carga completa)



33. PARAFUSOS, PORCAS E FIXAÇÕES

Todos os dias antes de conduzir o veículo, deve verificar se todas as porcas e parafusos estão apertados.

Deve também verificar se as restantes fixações estão no seu lugar e em boas condições.

! **NUNCA** conduza com porcas ou parafusos removidos, isto pode causar um acidente ou danos graves.

34. AJUSTAR O TRAVÃO DE MÃO

Para ajustar o travão de mão, utilize o seguinte procedimento: Desaperte a porca do parafuso (1) e separe as pastilhas, desapertando o eixo (2).

Ajuste o parafuso do cabo para que a distância entre a porca e a extremidade do parafuso seja de 10 mm.

Ajuste o came até conseguir a medida indicada (60-61 mm) quando o travão de mão estiver desativado.

Aproxime lentamente as pastilhas ao disco, apertando o eixo (2), até tocar. Desaperte o eixo 90°, afastando as pastilhas do disco.

Aperte a porca (1) fixando o eixo (2) com uma chave de fendas plana.

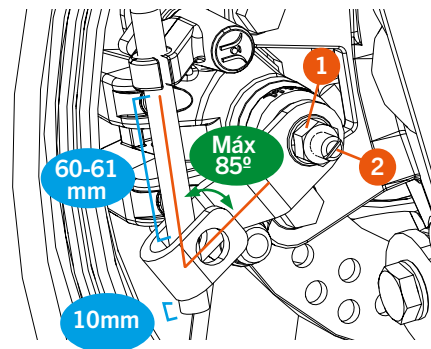


INFORMAÇÃO TÉCNICA

O came deve ser ajustado de forma a que quando o travão de mão estiver acionado no máximo, o ângulo do came em relação ao cabo seja no máximo de 85°.




Não efetue esta operação com o travão de mão ativado. Ative apenas quando a porca do parafuso (1) estiver apertada.




35. DESGASTE DOS TRAVÕES

Se a espessura de alguma das pastilhas do travão do disco dianteiro ou traseiro for inferior a 1,5 mm, deverá proceder à mudança completa do jogo de pastilhas afetado.

 Verifique se a espessura dos discos dianteiro e traseiro é no mínimo de 3,5 mm.


É importante manter limpa a zona dos discos, pastilhas e mangas. Evitando a acumulação de lamas ou elementos exteriores durante longos períodos de tempo. Estes elementos podem afetar o rendimento, eficácia e a vida útil dos materiais.

 Para efetuar esta mudança, recomendamos que se dirija a um serviço CORVUS que, verificará também o possível desgaste dos seus discos dos travões.


36. FLUIDO DOS TRAVÕES


Inspeccione o líquido dos travões e troque-o periodicamente. Deve também ser mudado se aparecer contaminado com água ou com impurezas.

Líquido recomendado: Brake Fluid DOT-4.

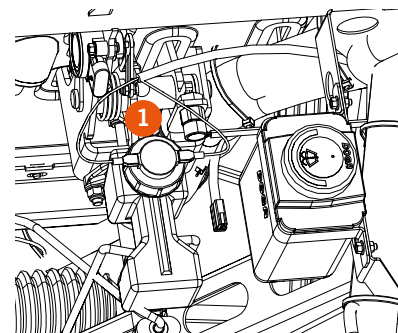
 Não misture diferentes tipos de líquidos dos travões. O líquido utilizado para reencher ou renovar o seu circuito deve cumprir a norma especificada no depósito do líquido de cada circuito. **NUNCA** deve mudar de especificação, deve respeitar sempre a especificação DOT-4, não é importante que o líquido dos travões seja da mesma marca, mas é **NECESSÁRIO** que seja da mesma especificação. **NUNCA** utilize líquido de uma embalagem que não esteja selada (sem abrir) de origem. **NUNCA** utilize líquido dos travões já utilizado.

O nível do fluido de travões deve estar dentro da margem indicada de MÍN./ MÁX. Se faltar fluido, deve ser adicionado.

 Não verta líquido dos travões em superfícies pintadas.

 Verifique se não existem perdas de líquido pelas juntas. Verifique possíveis danos nas mangueiras dos travões.

É recomendado mudar o líquido dos travões a cada 2 anos.



37. BATERIA AUXILIAR

A bateria (12 V e 55 Ah) não precisa de manutenção.

MUDANÇA DE BATERIA

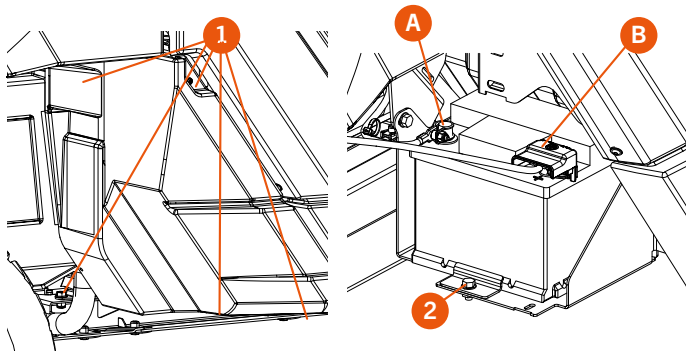
A bateria encontra-se na parte traseira direita do veículo, sob o antiprojeções do lado direito ou sob o compartimento lateral direito.

Para mudá-la, siga os seguintes passos:

1. Desaperte os 5 parafusos (1) de fixação do antiprojeções e retire-o.
2. Retire o parafuso (2) de fixação da unha da bateria.
3. Desaperte os terminais da bateria e retire-a, primeiro o terminal negativo (A) e posteriormente o positivo (B).

Substitua a bateria por uma nova e siga os passos na ordem inversa para montá-la.

! Não manuseie nem tente abrir a bateria, o eletrólito e os gases são tóxicos e podem causar lesões graves. Mantenha a bateria fora do alcance das crianças. Mantenha a bateria longe de fontes de calor, chamas e faíscas. Armazene e carregue sempre a bateria em locais bem ventilados. Utilize roupa e óculos de proteção. Desligue sempre o terminal negativo em primeiro lugar e ligue-o em último.



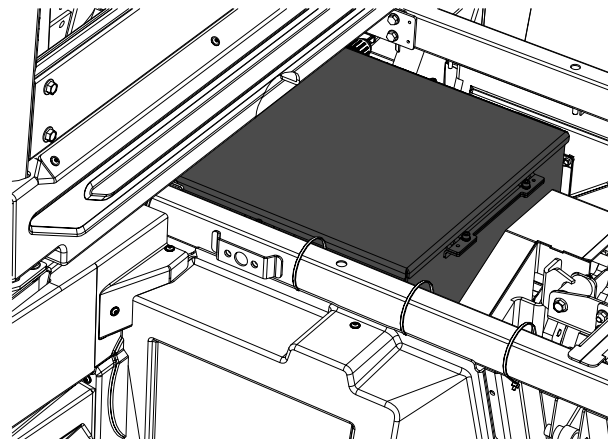
38. BATERIA

As baterias estão alojadas na parte traseira, numa caixa de proteção. É necessário conhecer os seus limites para evitar falhas ou situações perigosas:

- É proibido carregar as baterias através de qualquer outro método que não seja o ponto de carregamento da CORVUS.
- A manipulação das baterias pode originar uma falha elétrica, a rutura de componentes ou provocar um incêndio.
- A manipulação dos sistemas de gestão da bateria pode originar uma falha elétrica, a rutura de componentes ou provocar um incêndio.
- Não lave os componentes da bateria com água à pressão.
- Mantenha os terminais e as conexões limpas de elementos externos e ferrugem para evitar maus contactos ou problemas elétricos.
- Evite o funcionamento e o carregamento a temperaturas superiores a 40 °C.
- Não poderá ser utilizada abaixo de -14 °C. Se não houver mantas térmicas, não poderá ser carregada abaixo de 0 °C.
- Evite reduzir a carga para menos de 20%, uma vez que a bateria pode entrar em descarga profunda.
- O não cumprimento de qualquer uma destas instruções pode resultar em falha elétrica e/ou em perda da garantia.

! É necessário carregar o veículo periodicamente, pelo menos uma vez por mês, principalmente se o veículo for novo.

Sempre carregue os ciclos até 100% e deixe o carregador parar.



! A duração da bateria pode ser afetada pela temperatura exterior, podendo não funcionar em condições extremas. A temperatura ideal de funcionamento é de 25 °C.

A duração da bateria dependerá da utilização do veículo e das condições externas. A autonomia máxima é de 100 km em condições ideais.

A capacidade máxima de carregamento será obtida após a realização de vários ciclos de carregamento. Recomenda-se que a bateria seja totalmente carregada após cada utilização.

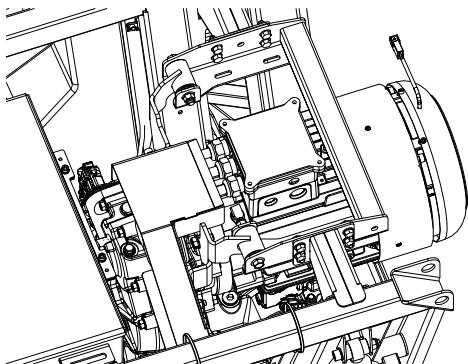
! Deixar de carregar o veículo pode resultar em falha irreversível da bateria.

39. MOTOR

O motor de indução de 13 KW está localizado na parte traseira, debaixo da caixa de carga. Está ligado diretamente à caixa de transferência e, a partir dessa caixa, a ambos os diferenciais.

É responsável pela direção do movimento, pelo que, ao passar para a marcha atrás, não há qualquer alteração física, apenas uma alteração elétrica no motor.

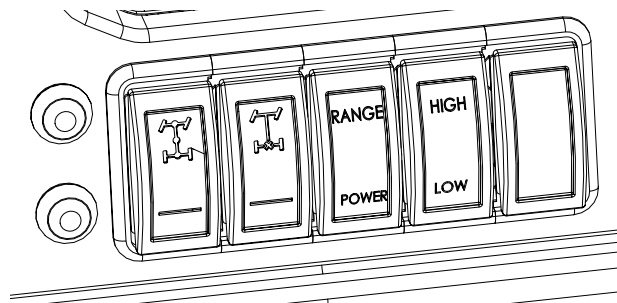
O motor é arrefecido através de um ventilador (1) situado na parte traseira. Esta zona deve estar sempre em boas condições, por isso, a acumulação de elementos externos, como pó ou lama, deve ser evitada, uma vez que a vida útil do motor dependerá da sua limpeza.



Uma das principais características do motor é a possibilidade de modificar a sua faixa de potência em função da utilização do veículo.

POWER: o veículo fornecerá a sua potência máxima, mas encurtará a vida útil da bateria.

RANGE: é um mapa do motor moderado que permite uma maior durabilidade da bateria através da redução da potência do motor.



! Não conduza o veículo se o ventilador não estiver a funcionar. Manter a zona do motor sempre limpa ajudará o motor a arrefecer corretamente.

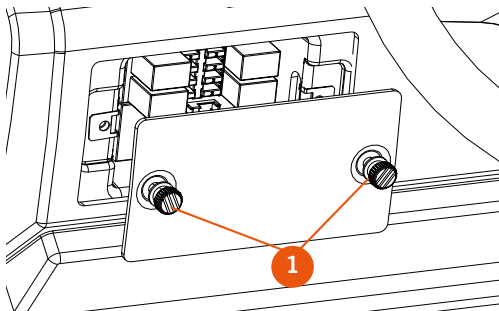
Não é possível mudar de velocidade ou de direção com o veículo em movimento. Para efetuar estas mudanças, o veículo deve estar completamente parado.

A utilização contínua do modo Power descarregará rapidamente a bateria.

40. FUSÍVEIS

LOT 1

Para aceder à caixa de fusíveis deverá retirar os 2 parafusos da tampa situada na margem inferior esquerda do posto de condução.



! NUNCA utilize fusíveis diferentes dos indicados, isto pode provocar o mau funcionamento ou falha do sistema elétrico.

- F1 - Trailer supply // Alimentação do reboque
- F2 - Lighter // Isqueiro
- F3 - Signal KEY // Sinal de CHAVE
- F4 - Light // Luzes
- F5 - Low and brake light // Médios e luzes de travão
- F6 - Key switch // Interruptor de arranque
- F7 - Dashboard // Painel multifunções
- F8 - VCU
- F9 - GPS supply // Alimentação de GPS
- F10 - Signal // Sinal
- F11 - EPS // Direção assistida
- F12 - Not used // Não utilizado
- F13 - 48V signal // Sinal de 48 V
- F14 - Converter DCDC // Conversor CC/CC
- F15 - Motor fan // Ventilador do motor
- F16 - Not used // Não utilizado
- R1 - Auxiliar supply // Alimentação auxiliar
- R2 - Lighter and signal // Isqueiro e sinal
- R3 - Lights // Luzes
- R4 - Motor fan // Ventilador do motor
- R5 - Battery switch // Interruptor de bateria
- R6 - Not used // Não utilizado
- R7 - Reverse relay // Relé de marcha atrás
- R8 - Forward relay // Relé de marcha em frente

TOP // SUPERIOR

			R8
	F11	F15	
R5	F10	F14	R7
	F9	F13	
R2	F4	F8	R4
	F3	F7	
R1	F2	F6	R3
	F1	F5	

30 A 20 A 15 A 10 A

*: Optional // Opcional

4. LIMPA PARA-BRISAS

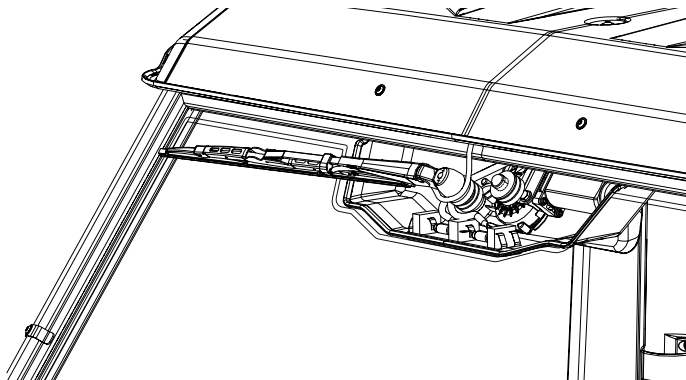
ESCOVA DO LIMPA PARA-BRISAS *

Para efetuar a desmontagem da escova do limpa para-brisas:

- 1 - Afaste o braço do limpa para-brisas.
O braço e a escova devem formar um ângulo de 90°.
- 2 - Pressione o clipe central.
- 3 - Retire o braço da escova para baixo.

Para a montagem da escova:

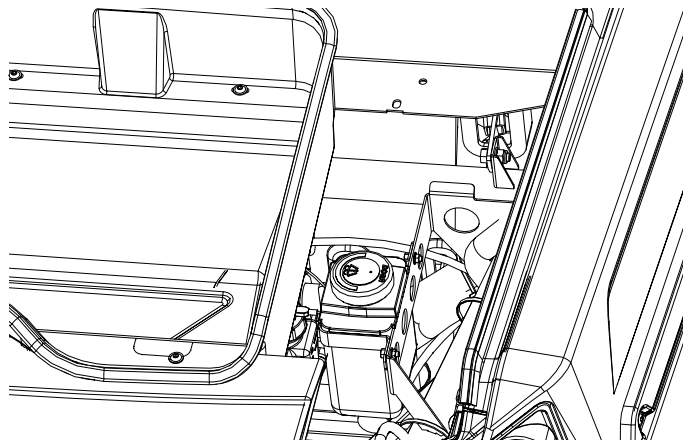
- 1 - Introduza o braço do limpa para-brisas entre a escova.
- 2 - Introduza a ponta do braço no clipe central.
- 3 - Vire a escova e coloque o braço na sua posição inicial.



LÍQUIDO DO LIMPA-VIDROS*

O depósito do líquido do limpa-vidros encontra-se sob o capô.

- 1 - Coloque o veículo em posição horizontal.
- 2 - Retire o tampão.
- 3 - Reencha com líquido até à margem do depósito.
- 4 - Enrosque o tampão.
- 5 - Verifique se funciona corretamente.



NOTAS



NOTAS

Lined area for taking notes.





WWW.CORVUS-UTV.COM